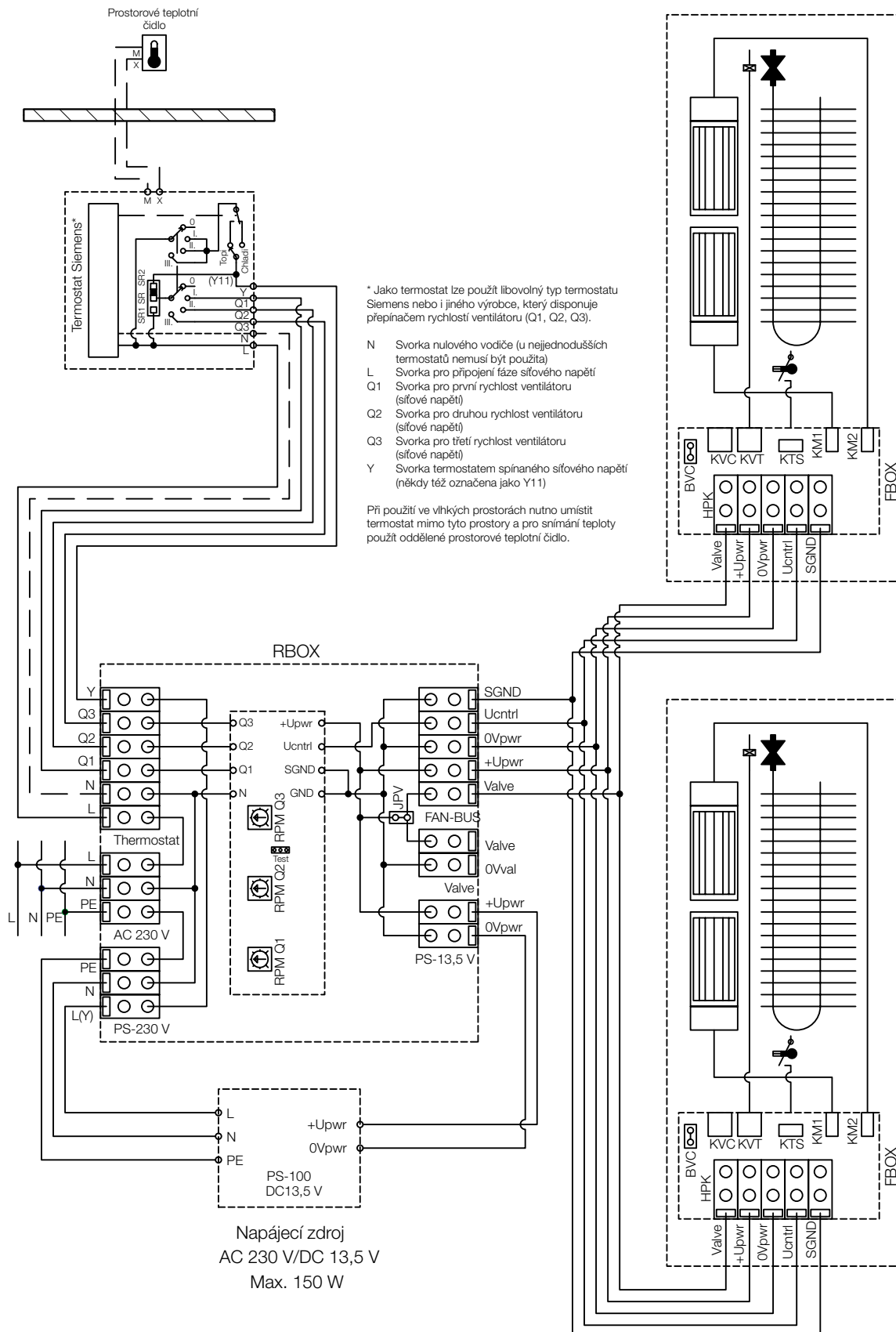


Schéma zapojení konvektorů ve variantě s ventily topného média

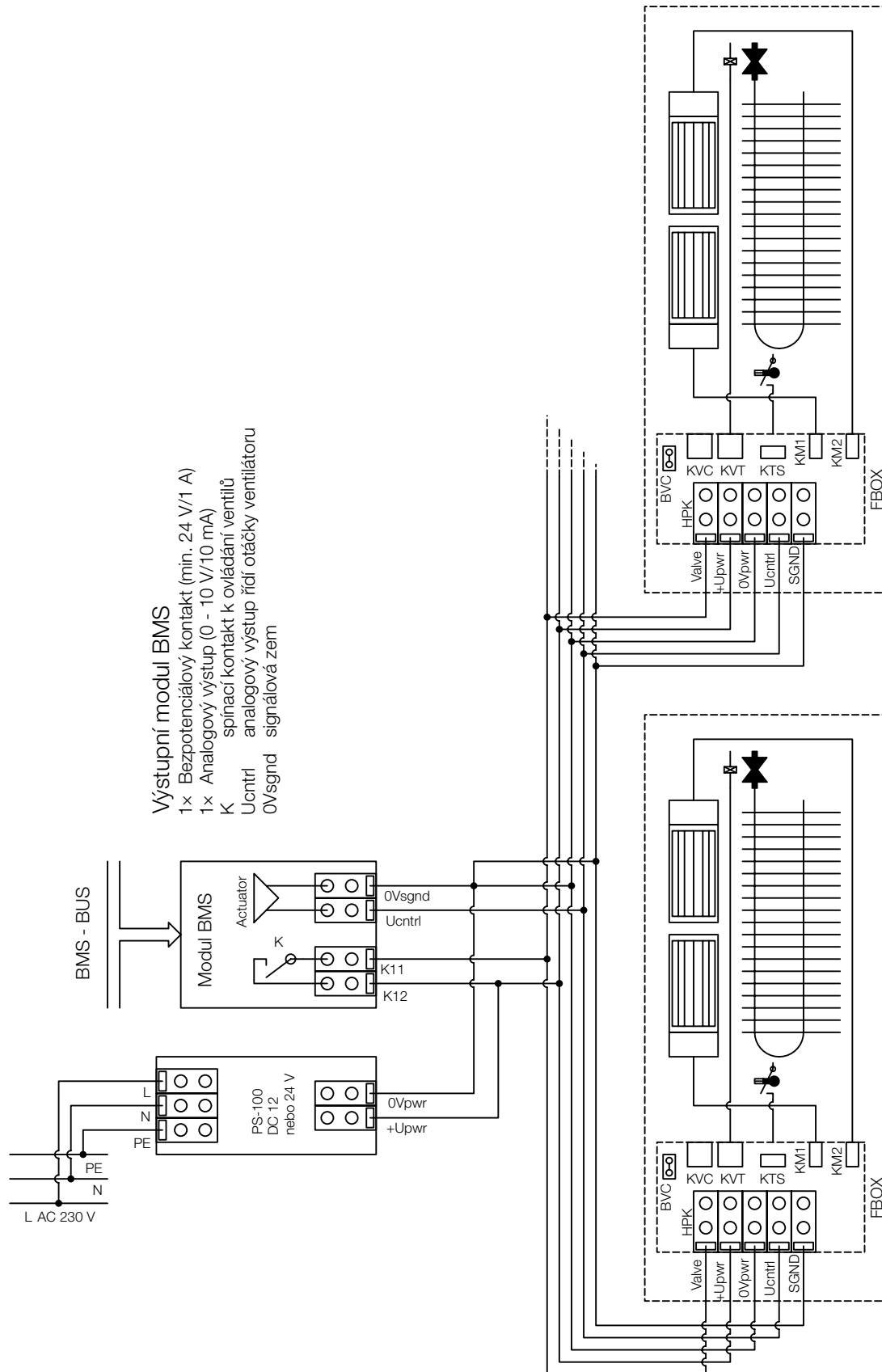
Zapojení 12V regulace konvektorů OC

KORAFLEX FV, KORAFLEX FV InPool, KORAFLEX FW, KORAFLEX FI,
KORALINE LV, KORAWALL WI



Zapojení 12 a 24V regulace konvektorů OC

KORAFLEX FV, KORAFLEX FV InPool, KORAFLEX FW, KORAFLEX FI,
KORALINE LV, KORAWALL WI řízené BMS (Building Management System)



Zapojení 12V regulace konvektorů OC

KORAFLEX FV, KORAFLEX FV InPool, KORAFLEX FW, KORAFLEX FI, KORALINE LV, KORAWALL WI s více zdroji stejnosměrného napětí

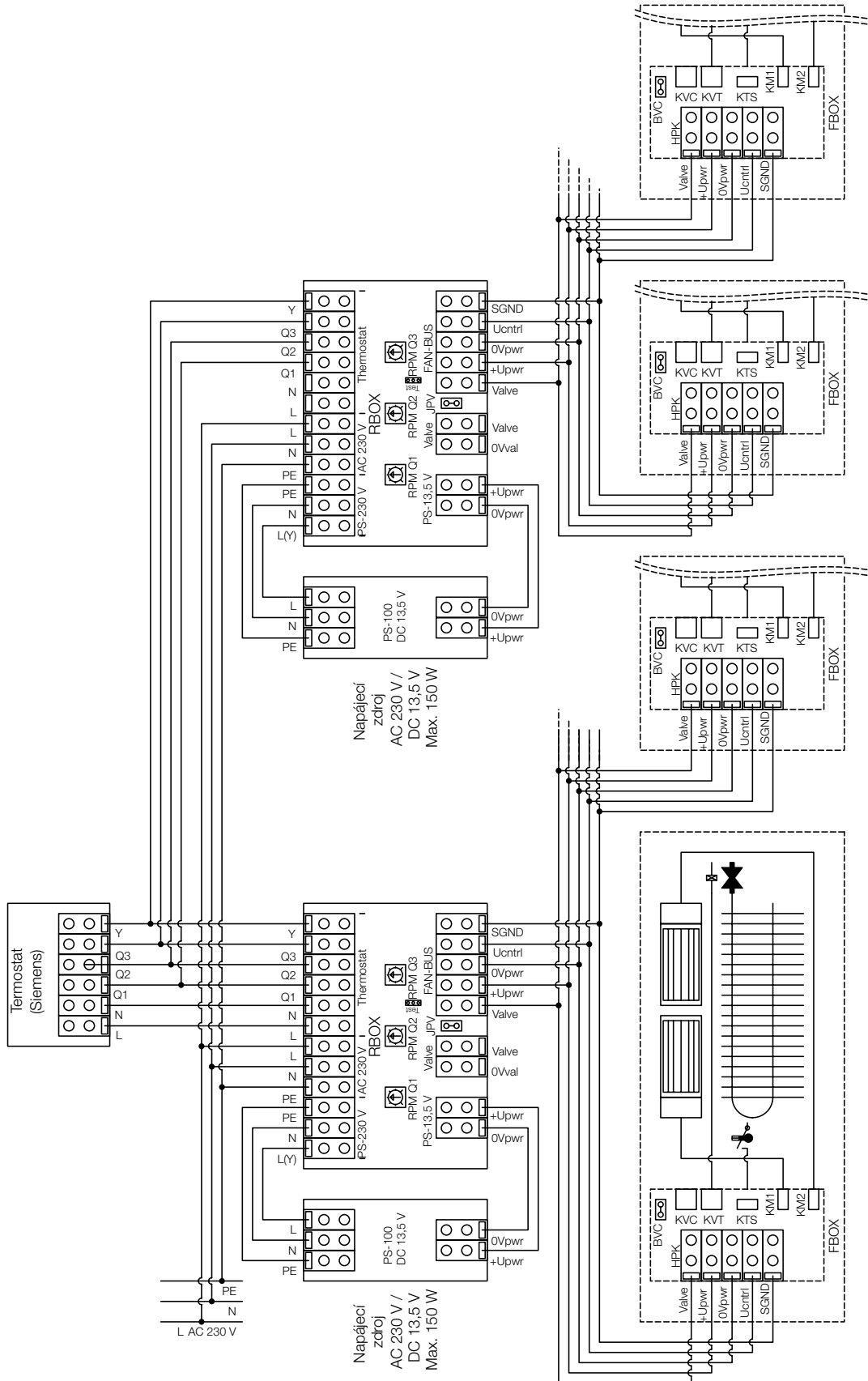
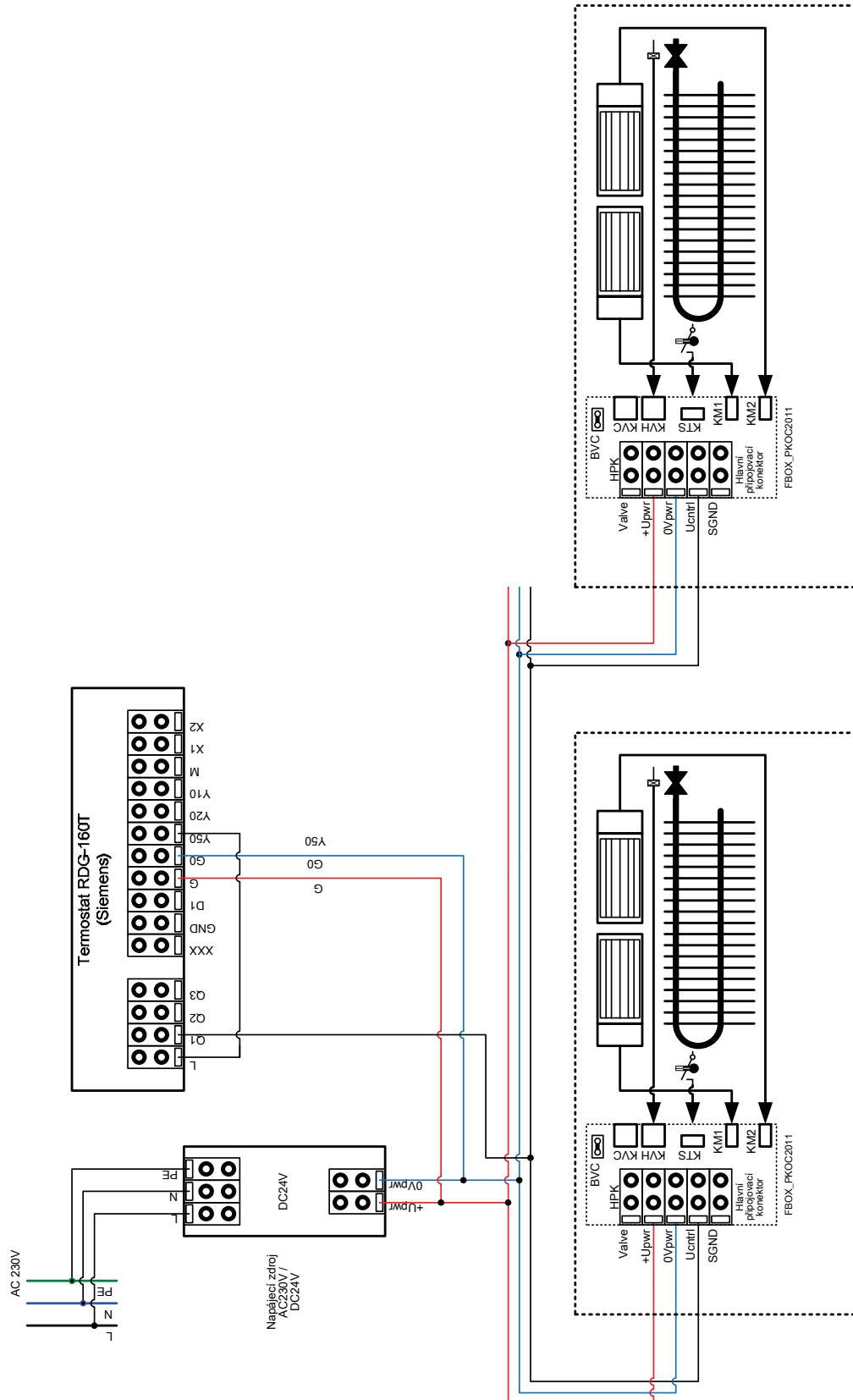



Schéma **zapojení regulace 24 V DC** s termostatem
 RDG-160T konvektorů OC KORAFLEX FV, KORAFLEX FV InPool, KORAFLEX FI,
 KORALINE LV, KORAWALL WI – dvoutrubkový systém



 **Poznámka:** Standardní regulace není vybavena pro nezávislé řízení ventilu (termopohonu) u 4trubkových systémů (KORAFLEX FW).