

Designové provedení podlahových konvektorů KORAFLEX

Specifikace

rohové (úhlové) díly maximální hloubka provedení (cm)	7
obloukové provedení hloubka (cm)	8, 9, 11, 15 a 19
nutno provést posouzení možnosti výroby individuálně	
provedení vany	pozinkovaná ocel černá
provedení mřížky	hliník profil „T“, dřevo, nerez Roll
krycí mřížku je nutné objednat vždy současně s designovým konvektorem	

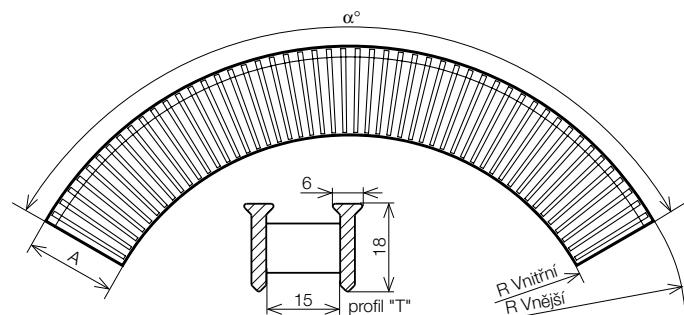
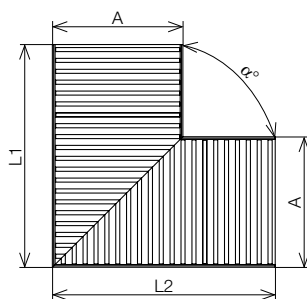
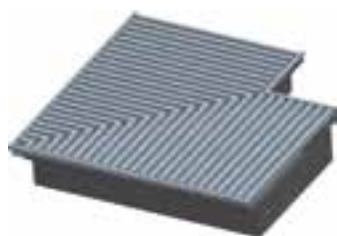
Pro zajištění dokonalého propojení podlahových konvektorů KORAFLEX v rozích místností je nejlepším řešením použití rohových dílů. Rohový díl se dodává kompletně včetně rohového dílu krycí mřížky ve všech nabízených variantách viz str. 18.

Rohový díl nemá vliv na tepelný výkon těles a slouží pouze jako vzhledový doplněk. Rohové díly musí být také objednávány současně s navazujícími podlahovými konvektory včetně krycích mřížek. Do rohového dílu nelze umístit výměník tepla, tudíž nevytápí.

Rohové



Obloukové



Rozměrová řada

šířka kanálu A (cm)	16	20	28	34	42
délka L1, L2 (cm)	20	30	40	50	50

Minimální vnitřní poloměr obloukového provedení musí být více než 300 cm. Při osazení obloukového provedení hliníkovou mřížkou bude použita hliníková mřížka profil „T“ na pružině viz obrázek a rámeček profil U (rámeček profil F nelze z konstrukčních důvodů na konvektor použít).

Objednací kódy pro rohový díl ke konvektorům KORAFLEX

FR*	P	Délka (cm)	Hloubka (cm)	Šířka (cm)	-	R	10	1	U	1	0
<p>Provedení rámu</p> <ul style="list-style-type: none"> 0 není osazováno rámem* 1 hliník/stříbrný 2 hliník/bronz* 3 hliník/světlý bronz* 											
<p>Typ rámu</p> <ul style="list-style-type: none"> N není osazováno rámem* U profil U F profil F* 											
<p>Provedení mřížky</p> <ul style="list-style-type: none"> R příčná L podélná 											
<p>Typ spojníků</p> <ul style="list-style-type: none"> 0 žádný (PM Cross) 1 černý pás (PM AL) 2 černá rozpěrka (dřevo) 3 béžová rozpěrka (dřevo) 4 nerez Roll 											
<p>Povrchová úprava lamel</p> <ul style="list-style-type: none"> 0 bez úpravy 1 lakování* 											
<p>Materiál a barva mřížky</p> <ul style="list-style-type: none"> 10 hliník stříbrný 11 hliník bronz 12 hliník světlý bronz 20 buk 21 dub 22 mahagon 30 nerez Roll suchá 											
<p>Typ úhlu</p> <ul style="list-style-type: none"> P pravý úhel* S ostatní úhly* 											

Příklad objednání:
Rohový díl délka 30 cm, hloubka 7 cm, šířka 20 cm. S bronzovou příčnou mřížkou a s U rámečkem v barvě bronz.

FRP300720-R111U20

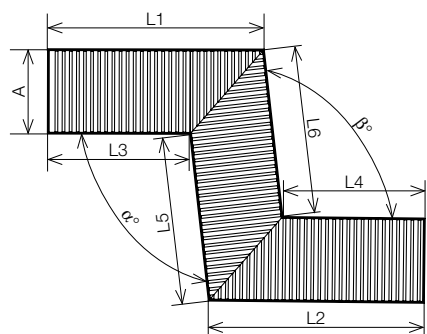
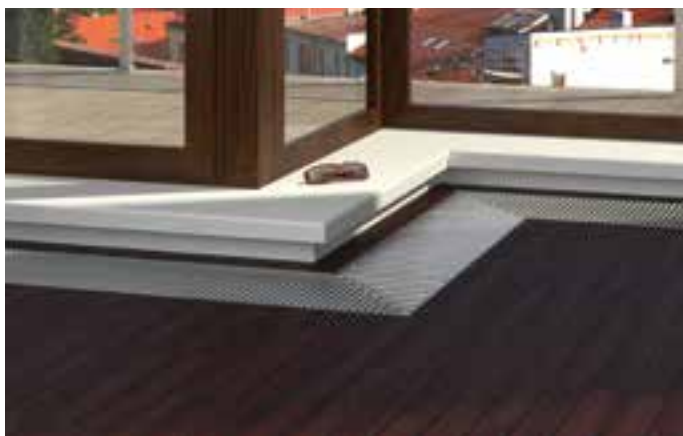
(* rohové díly včetně osazení se vyrábí na zakázku)



Před přijetím objednávky na designové (atypické) provedení podlahového konvektoru je nutné posouzení možnosti provedení výrobcem. Tepelné výkony nelze jakkoliv garantovat, výrobce může na vyžádání provést odborný odhad možného tepelného výkonu. Pro objednání rohového provedení je nutné upřesnit

úhel α a celkovou šířku (A), která musí odpovídat vyráběným šířkám van podlahových konvektorů. U všech tvarů, včetně obloukového provedení, je nutné upřesnit úhel α a vnitřní nebo vnější radius (R – vnitřní, R – vnější) a celkovou šířku (A), která musí odpovídat vyráběným šířkám van podlahových konvektorů.

Rohové Z



Rohové U

