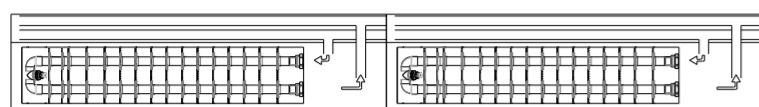
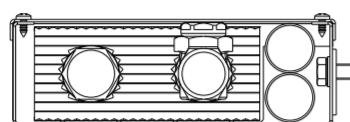
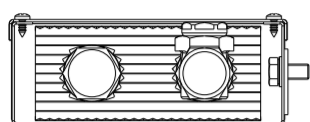


KORASPACE xx/6/15; KORASPACE x/6/18

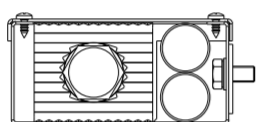
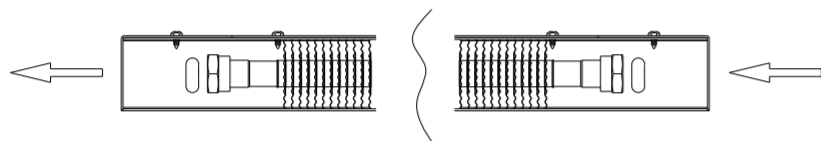


KORASPACE xx/6/15

KORASPACE xx/6/18

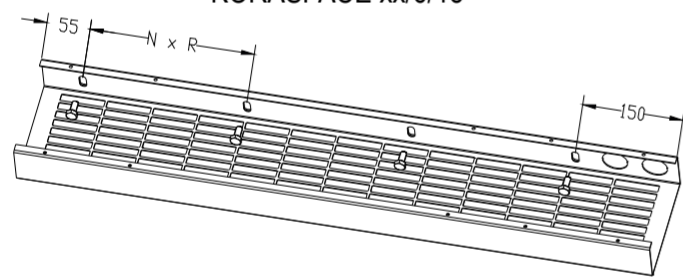


KORASPACE xx/6/12



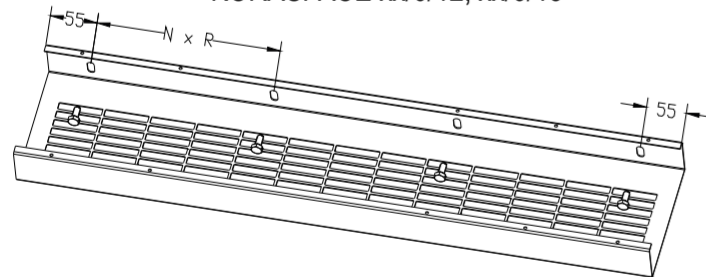
2. Vrtací plán / Bohranweisung / Plan de perçage

KORASPACE xx/6/15

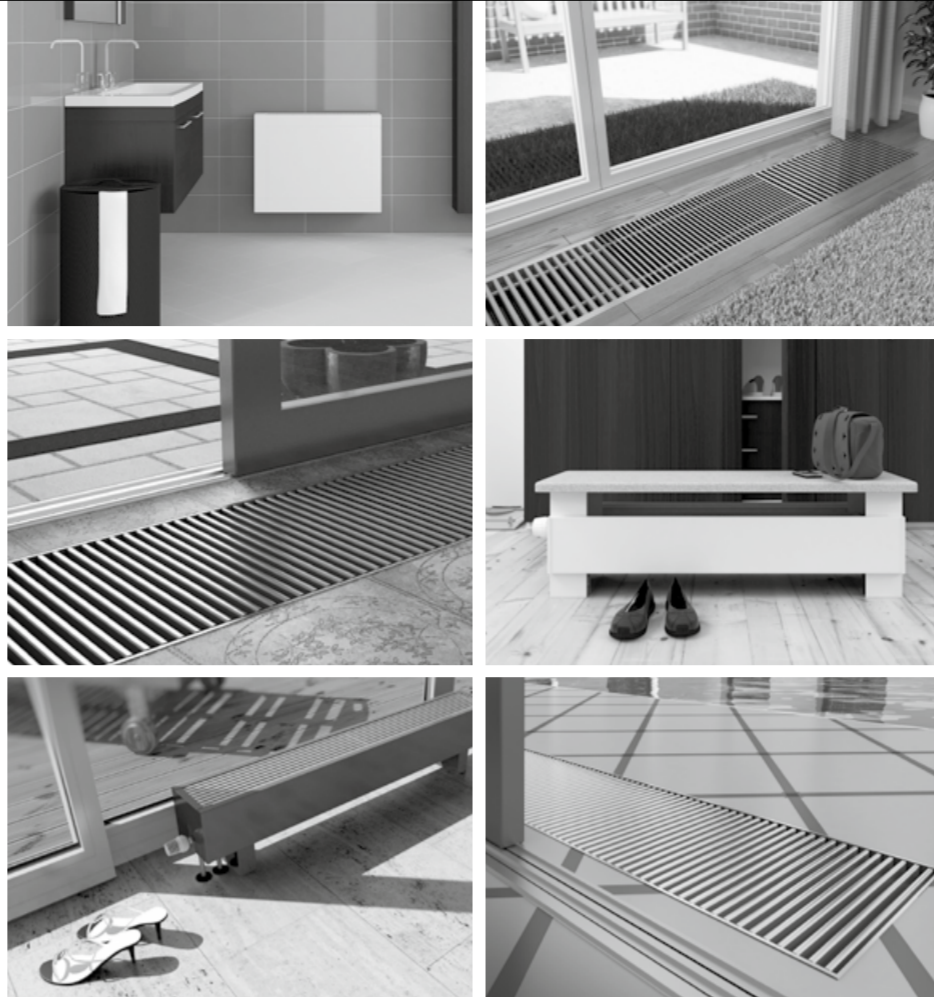
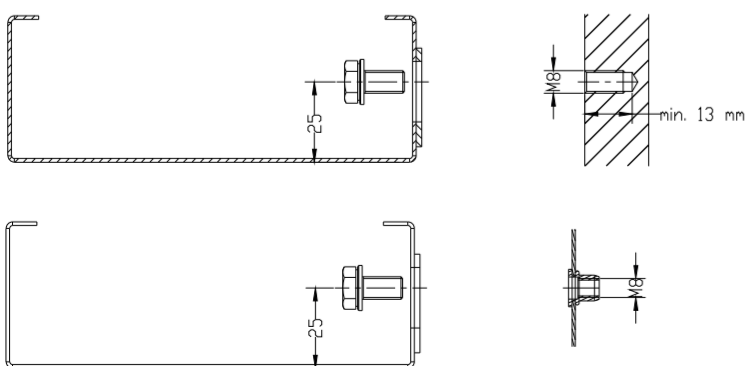


KORASPACE	R	N
80	198	4
100	198	5
120	248	5
140	298	5
160	279	6
180	319	6
200	299	7
220	332	7
240	313	8
260	342	8
280	370	8
300	349	9

KORASPACE xx/6/12, xx/6/18



KORASPACE	R	N
80	230	4
100	222	5
120	273	5
140	323	5
160	298	6
180	338	6
200	315	7
220	348	7
240	327	8
260	355	8
280	385	8
300	360	9



Špičkové výkony a design
Top performance and design
Максимальная мощность и дизайн
Špičkové výkony a dizajn
Maximale Wattleistungen und Design
Puissances d'élite et design

KORADO, a.s.
Bří Hubálků 869
560 02 Česká Třebová, Czech Republic
e-mail: info@korado.cz
CZ info linka (zdarma): 800 111 506

www.korado.cz

KORADO

Montážní návod
Assembly instructions
Инструкция по монтажу

Montážny návod
Montageanleitung
Manuel de montage

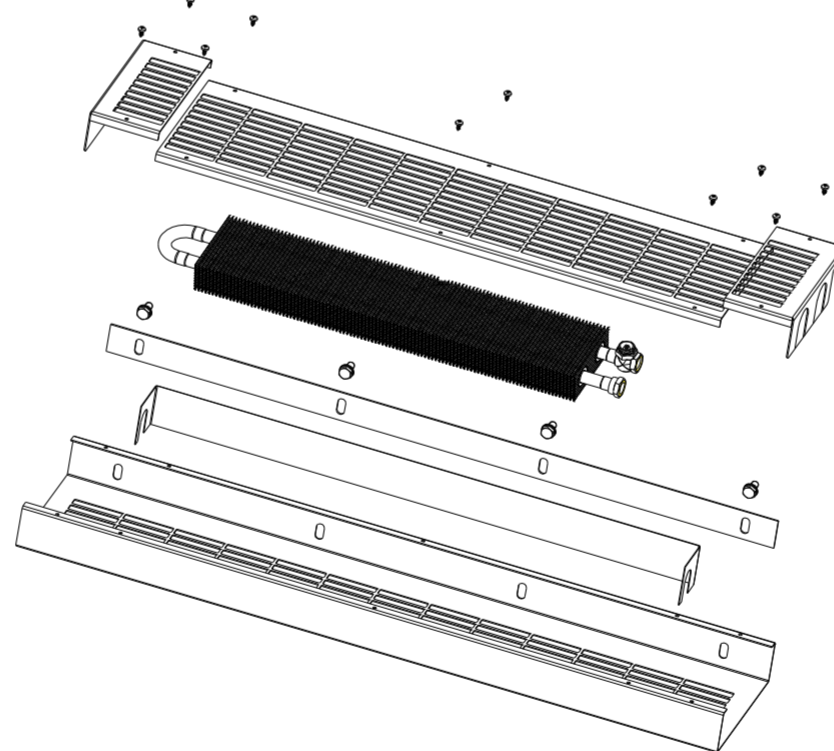
CZ Fasádní konvektory KORASPACE
EN Facade convectors KORASPACE
RU Фасадные конвекторы KORASPACE
SK Fasádne konvektory KORASPACE
D Fassadenkonvektoren KORASPACE
FR Convecteurs de façade KORASPACE



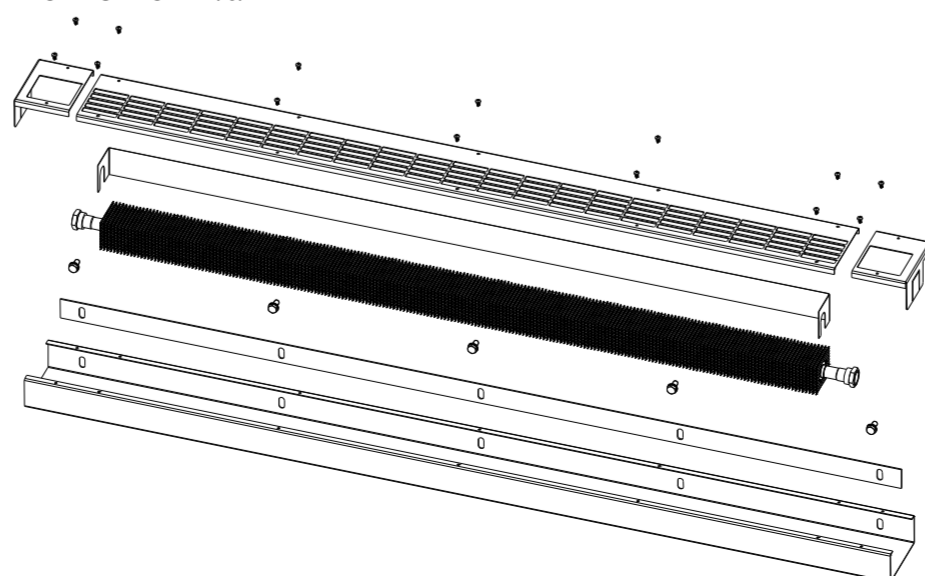
KORADO

3. Kompletizácia / Komplettierung / Achèvement

KORASPACE xx/6/15; KORASPACE x/6/18



KORASPACE xx/6/12



Všeobecné informácie:

- Výrobky sa nesmú používať v prostredí s agresívnou atmosférou (chlór, žieraviny alebo iné chemikálie) ani sa takýmito látkami čistiť.
- Výrobky sa nesmú umiestňovať do prostredia so zvýšenou vlhkosťou (bazény, skleníky a pod.), ak nie sú vyrobené v úprave, ktorá je odolná proti tomuto prostrediu.
- Výrobky sa musia po zabudovaní dôkladne zakryť až do úplného skončenia všetkých prác, aby nedošlo k ich následnému poškodeniu či znečisteniu.
- Vykurovacie telesá sa musia udržiavať v čistote a najmä výrobky s ventilátormi je nutné pravidelne čistiť, aby nedošlo k ich mechanickému poškodeniu a následnej celkovej nefunkčnosti.
- Podrobnejšie informácie sa nachádzajú v Prevádzkových a záručných podmienkach, ktoré sa dajú stiahnuť z webovej stránky www.korado.cz alebo sú dostupné na vyziadanie od obchodného oddelenia spoločnosti KORADO.

Allgemein:

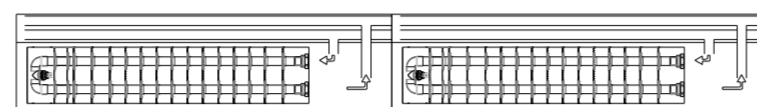
- Die Produkte dürfen weder in aggressiver atmosphärischer Umgebung angewendet werden (Chlor, Ätzmittel oder andere Chemikalien) noch mit solchen Stoffen gereinigt werden.
- Die Produkte dürfen nicht in Umgebungen mit erhöhter Feuchtigkeit platziert werden (Schwimmbäder, Gewächshäuser u. ä.), soweit sie nicht in einer Ausführung hergestellt sind, welche gegen diese Umgebung beständig ist.
- Die Produkte müssen nach dem Einbau bis zur völligen Beendigung aller Bauarbeiten sorgfältig abgedeckt werden, damit es zu keiner anschließenden Beschädigung oder Verschmutzung kommt.
- Die Konvektoren müssen sauber gehalten werden, besonders Produkte mit Ventilatoren müssen regelmäßig so gereinigt werden, damit es nicht zu ihrer mechanischen Beschädigung und zu einem anschließenden Verlust der Funktionsfähigkeit kommt.
- Nähere Informationen sind in den Betriebs- und Garantiebedingungen zu finden, welche auf www.korado.cz heruntergeladen werden können oder auf Wunsch bei der Geschäftsabteilung der Gesellschaft KORADO zur Verfügung stehen.

En général :

- Les produits ne peuvent pas être utilisés dans un environnement atmosphérique agressif (chlore, caustiques ou autres produits chimiques) ou être nettoyés avec de tels produits ou substances.
- Les produits ne peuvent pas être installés dans un environnement à haute humidité relative (piscines, jardins d'hiver, etc.) s'ils ne sont pas produits en version résistante à ce type d'environnement.
- Les produits doivent être soigneusement couverts après leur encastrement jusqu'à la terminaison complète de tous travaux de construction pour éviter leur pollution ou endommagement conséquent.
- Les corps de chauffe doivent être maintenus propres et il faut nettoyer régulièrement surtout les produits équipés de ventilateurs pour éviter leur endommagement mécanique et la non-fonctionnalité totale conséquente.
- Les informations détaillées sont disponibles dans les Conditions de service et de garantie – à télécharger depuis le site www.korado.cz ou sur demande au service commercial de la société KORADO.

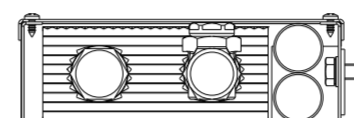
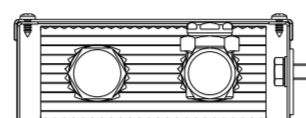


KORASPACE xx/6/15; KORASPACE xx/6/18

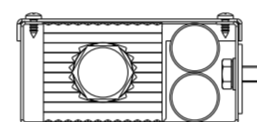
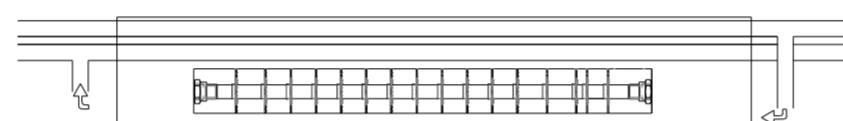
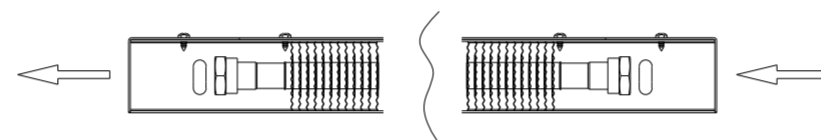


KORASPACE xx/6/15

KORASPACE xx/6/18

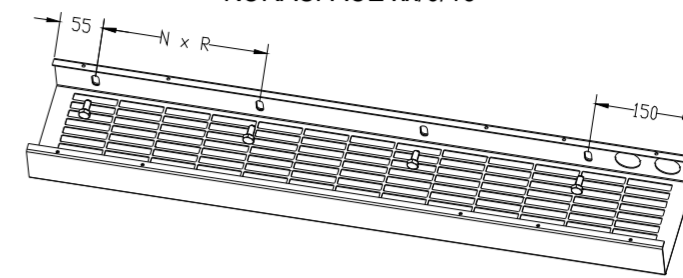


KORASPACE xx/6/12



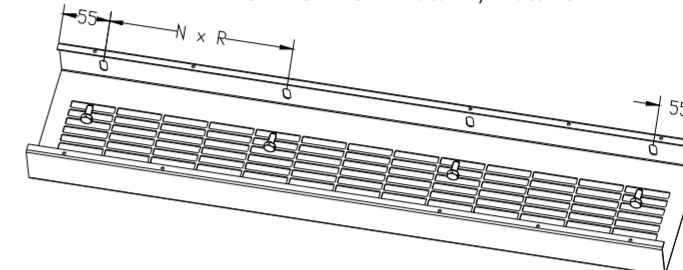
2. Vrtací plán / Drilling layout / Схема сверловки

KORASPACE xx/6/15

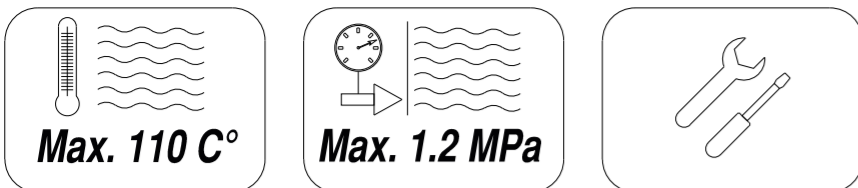
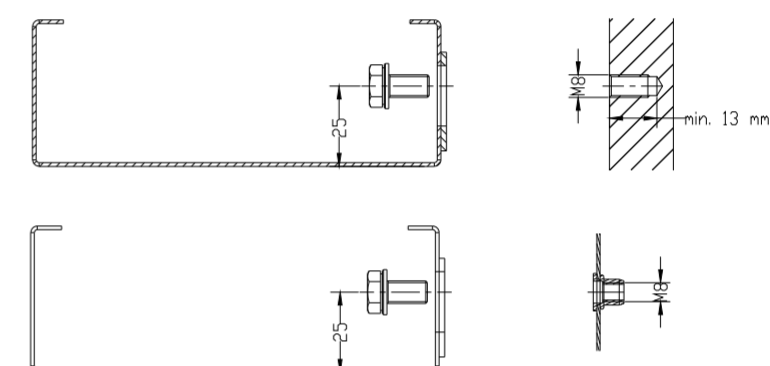


KORASPACE	R	N
80	198	4
100	198	5
120	248	5
140	298	5
160	279	6
180	319	6
200	299	7
220	332	7
240	313	8
260	342	8
280	370	8
300	349	9

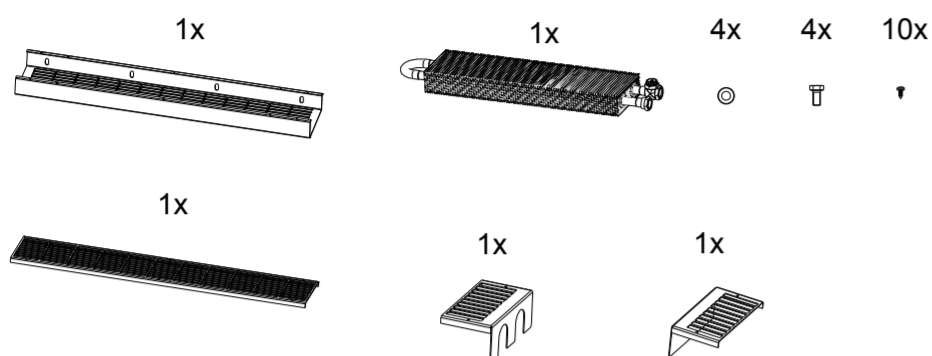
KORASPACE xx/6/12, xx/6/18



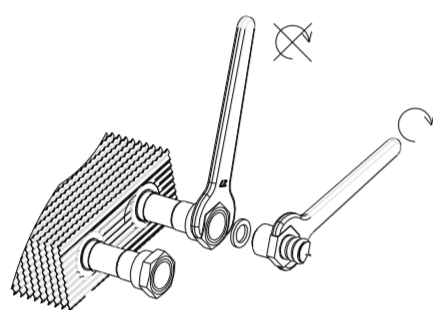
KORASPACE	R	N
80	230	4
100	222	5
120	273	5
140	323	5
160	298	6
180	338	6
200	315	7
220	348	7
240	327	8
260	355	8
280	385	8
300	360	9



Obsah balení / Content package / Содержание упаковки

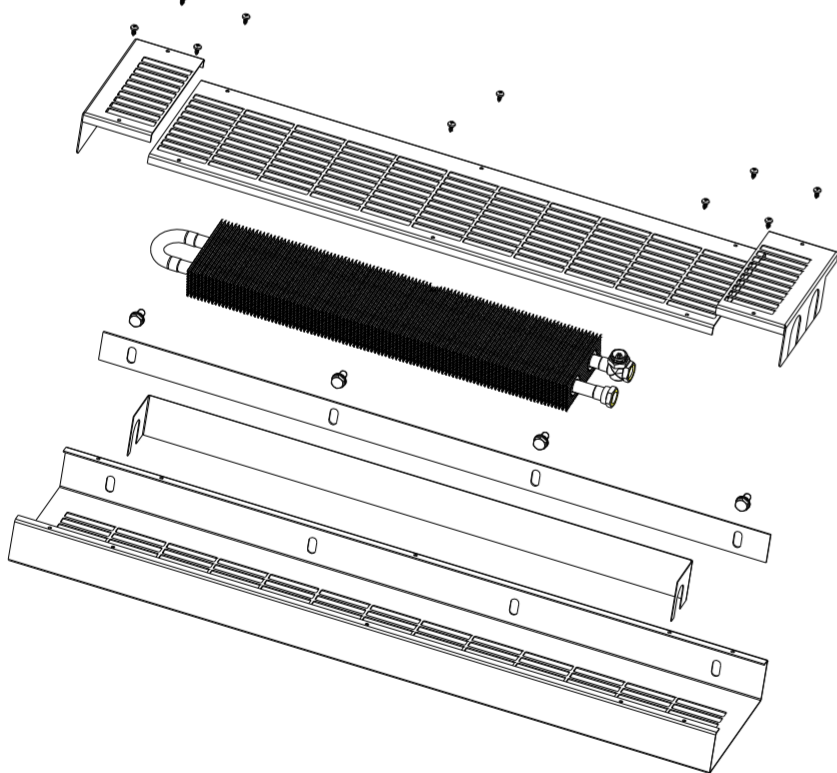


1. Způsob připojení / Type of connection / Способ подключения

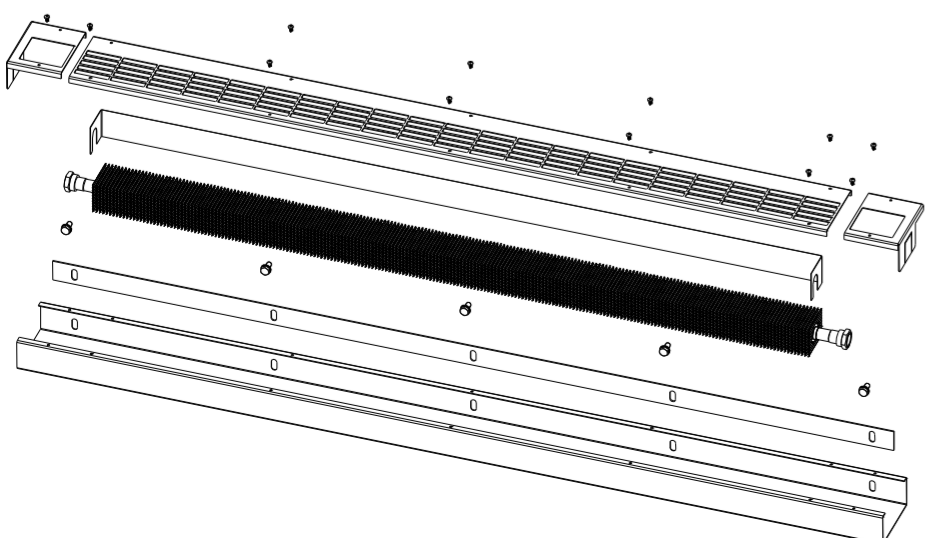


3. Kompletace / Assembling / Сборка

KORASPACE xx/6/15; KORASPACE xx/6/18



KORASPACE xx/6/12



Všeobecné :

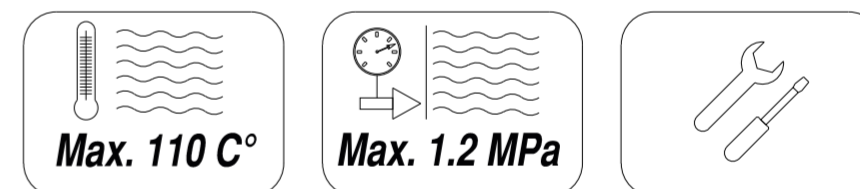
- Výrobky se nesmějí používat v agresivním atmosférickém prostředí (chlór, žíraviny či jiné chemikálie) nebo být takovými látkami čištěny.
- Výrobky nesmějí být umístěny v prostředí se zvýšenou vlhkostí (bazény, skleníky apod.) pokud nejsou vyrobeny v úpravě, které je odolná tomuto prostředí.
- Výrobky musí být po zabudování pečlivě zakryty až do úplného ukončení všech stavebních prací, tak aby nedošlo k jejich následnému poškození či znečištění.
- Otopná tělesa musí být udržována v čistotě a zejména výrobky s ventilátory je nutné pravidelně čistit, tak aby nedošlo k jejich mechanickému poškození a následně celkové nefunkčnosti.
- Podrobnější informace jsou k dispozici v Provozních a záručních podmínkách, které jsou ke stažení na www.korado.cz nebo na vyžádání u obchodního oddělení společnosti KORADO.

General:

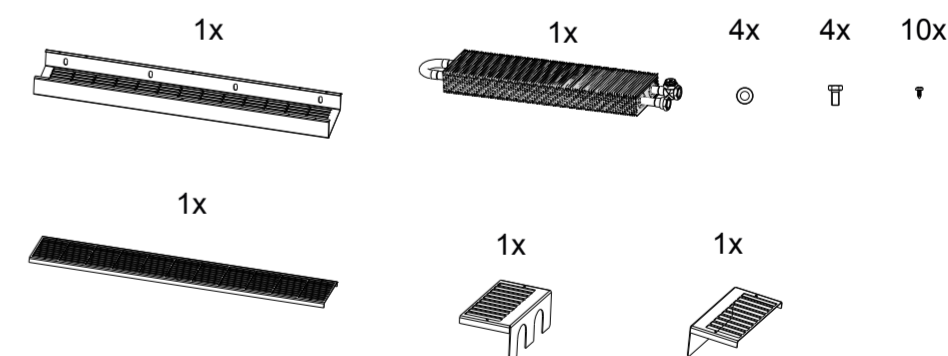
- The products should not be used in aggressive atmospheric environment (chlorine, caustic or other chemicals) or cleaned with such substances.
- The products may not be located in increased humidity environment (swimming pools, greenhouses, etc.) if the manufactured version is not resistant to such environment.
- To avoid subsequent damage or fouling the products must be carefully covered after installation until the complete cessation of all building work.
- The heaters must be kept clean and especially the fan-equipped products must be cleaned regularly to prevent mechanical damage and subsequent total malfunction.
- Detailed information is available in Operational and guarantee conditions, downloadable on www.korado.cz or upon request from KORADO Sales Department.

Общие правила:

- Изделия не должны подвергаться воздействию агрессивной среды (хлора, разъедающих и прочих химических веществ), такие вещества также нельзя использовать для чистки.
- Изделия нельзя устанавливать в среде с повышенной влажностью (бассейны, парники и т.д.), если они специально не предусмотрены для такой среды.
- После установки изделия должны быть тщательно закрыты вплоть до полного завершения всех строительных работ, чтобы не произошло их повреждения или загрязнения.
- Отопительные приборы следует содержать в чистоте, в особенности это касается изделий с вентиляторами, которые необходимо регулярно чистить, чтобы не вызвать их механического повреждения, ведущего к полной нефункциональности прибора.
- Более подробные информации можно найти в Рабочих и гарантийных условиях, которые можно скачать на вебстранице www.korado.cz или запросить у торгового отдела компании KORADO.



Obsah balenia / Packungsinhalt / Contenu de l'emballage



1. Spôsob pripojenia / Anschlussart / Mode de raccordement

