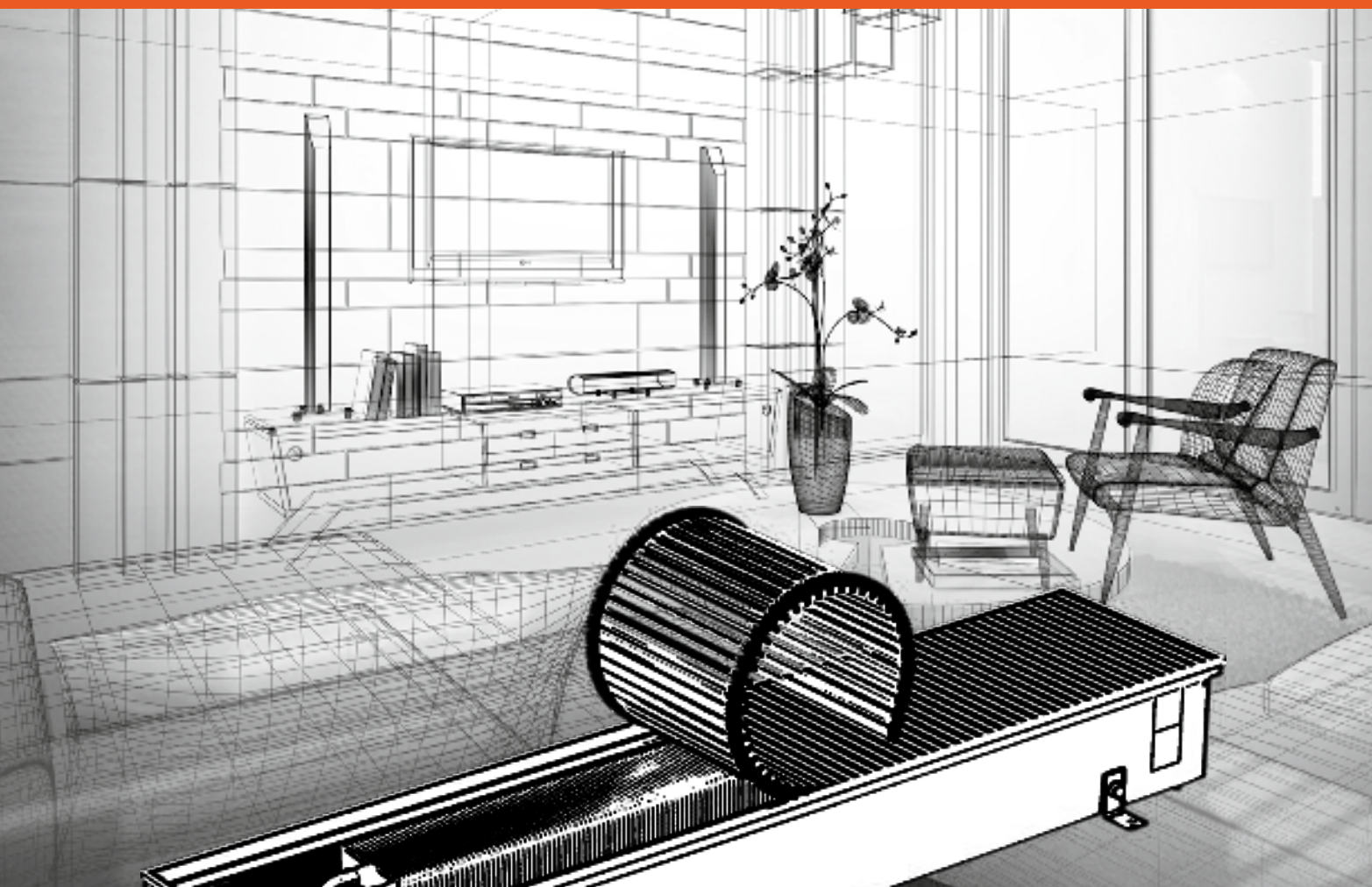


KORAFLEX



Podlahové konvektory



SKUPINA KORADO

55 LET TRADICE

KVALITA – KOMPLEXNOST – INOVACE – DESIGN

Skupina KORADO je spolehlivým partnerem pro řešení malých i velkých projektů v oblasti vytápění, chlazení a rekuperace. Díky inovacím je garantovaná vysoká kvalita výrobků a jejich moderní design, který je základem dlouhodobé spolupráce.

ŘEŠENÍ PRO KAŽDÝ TYP BUDOVY

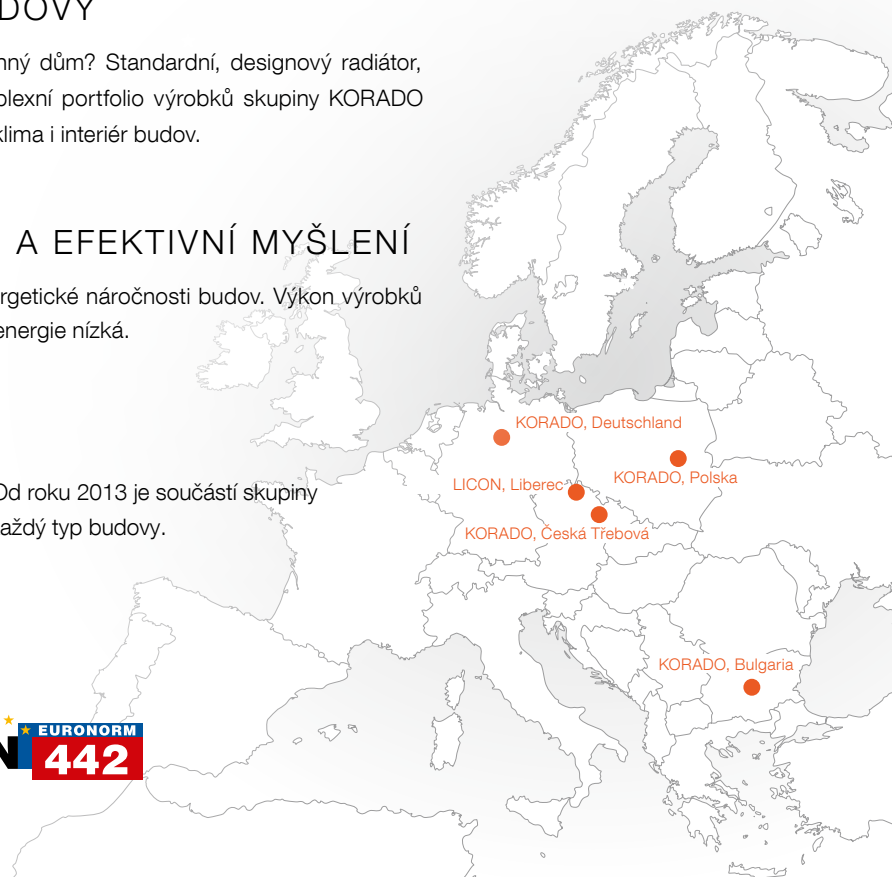
Velký projekt obchodního centra, nebo malý rodinný dům? Standardní, designový radiátor, konvektor na míru, ventilace či rekuperace? Komplexní portfolio výrobků skupiny KORADO nabízí širokou škálu technických řešení pro ideální klima i interiér budov.

EKONOMICKÉ, EKOLOGICKÉ A EFEKTIVNÍ MYŠLENÍ

Veškeré produkty respektují potřebu snižování energetické náročnosti budov. Výkon výrobků je optimální, vzduch v místnosti kvalitní a spotřeba energie nízká.

LICON s.r.o.

Má 55letou tradici ve výrobě konvektorových těles. Od roku 2013 je součástí skupiny KORADO. LICON s.r.o. vyřeší projekty na míru pro každý typ budovy.



Konvektory společnosti LICON s.r.o. jsou úspěšně prodávány po celém světě. Jejich výroba je realizována na nejmodernějších výrobních technologiích v libereckém výrobním závodě LICON s.r.o.

Výrobní závod a sídlo společnosti KORADO, a.s. je moderním evropským závodem na výrobu radiátorů a otopných těles. Technologické vybavení a uspořádání na ploše 30 000 m² umožňuje společnosti KORADO, a.s. další růst a rozvoj.

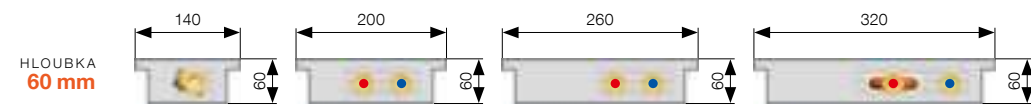
PŘEHLED MODELŮ podlahových konvektorů s přirozenou konvekcí KORAFLEX

KORAFLEX Thin FKT

Konvektor s nejnižší stavební výškou s možností osazení hliníkovým rámečkem a mřížkou Thin nebo Cross.

Economic – základní provedení, černě lakovaná pozinkovaná ocelová vana, výměník tepla bez povrchové úpravy

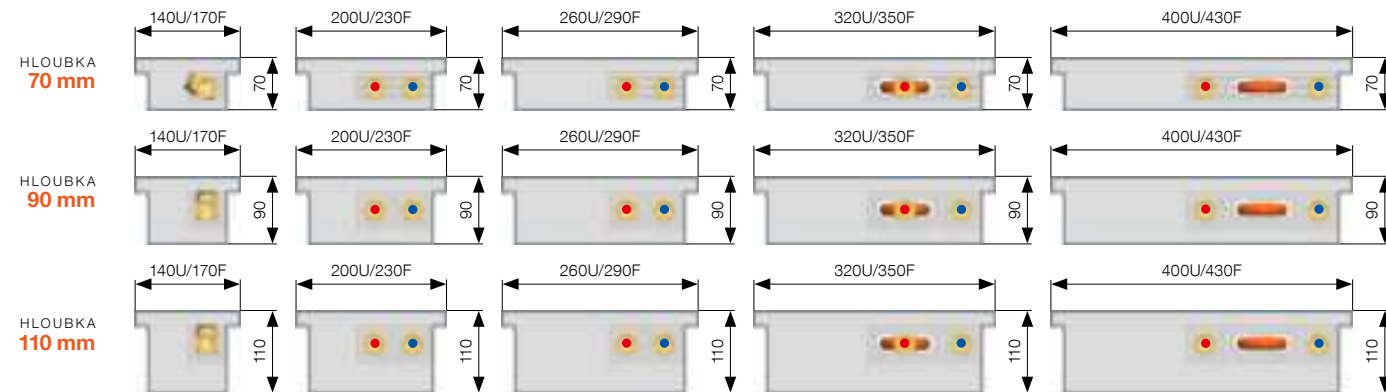
Exclusive – černě lakovaná pozinkovaná ocelová vana, výměník tepla lakovaný černou RAL 9005



viz strany 28–31

KORAFLEX Basic FKB

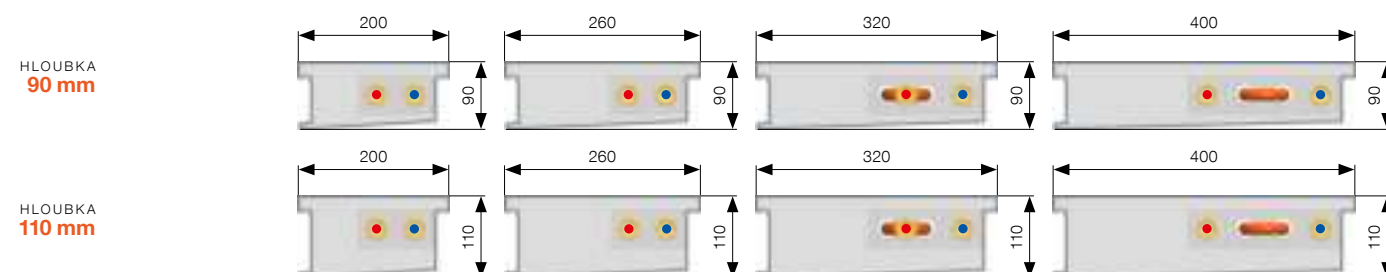
Ekonomická varianta nejprodávanejších rozměrů. Konvektor z pozinkované nelakované oceli osazený hliníkovým krycím rámečkem, výměník tepla bez povrchové úpravy.



viz strany 32–37

KORAFLEX Pool FKP

Podlahové konvektory vhodné do vlhkého prostředí, vyrobené z nerezové oceli AISI 316 zakončené přehybem s výměníkem tepla lakovaným šedou RAL 9006.



viz strany 38–42

U = rámeček typu U
F = rámeček typu F

KORAFLEX Optimal FKO

Nejširší řada podlahových konvektorů s možností osazení širokou nabídkou hliníkových rámečků a krycích mřížek:

Economic – základní provedení, černě lakovaná pozinkovaná ocelová vana, výměník tepla bez povrchové úpravy

Exclusive – černě lakovaná pozinkovaná ocelová vana, výměník tepla lakovaný černou RAL 9005



U = rámeček typu U
F = rámeček typu F

viz strany 14–26

PŘEHLED MODELŮ podlahových konvektorů KORAFLEX s nucenou konvekcí



Optimal
FKO

KORAFLEX Optimal-V FVO

Podlahové konvektory s nucenou konvekcí a připojením na 24 V DC ve variantách:

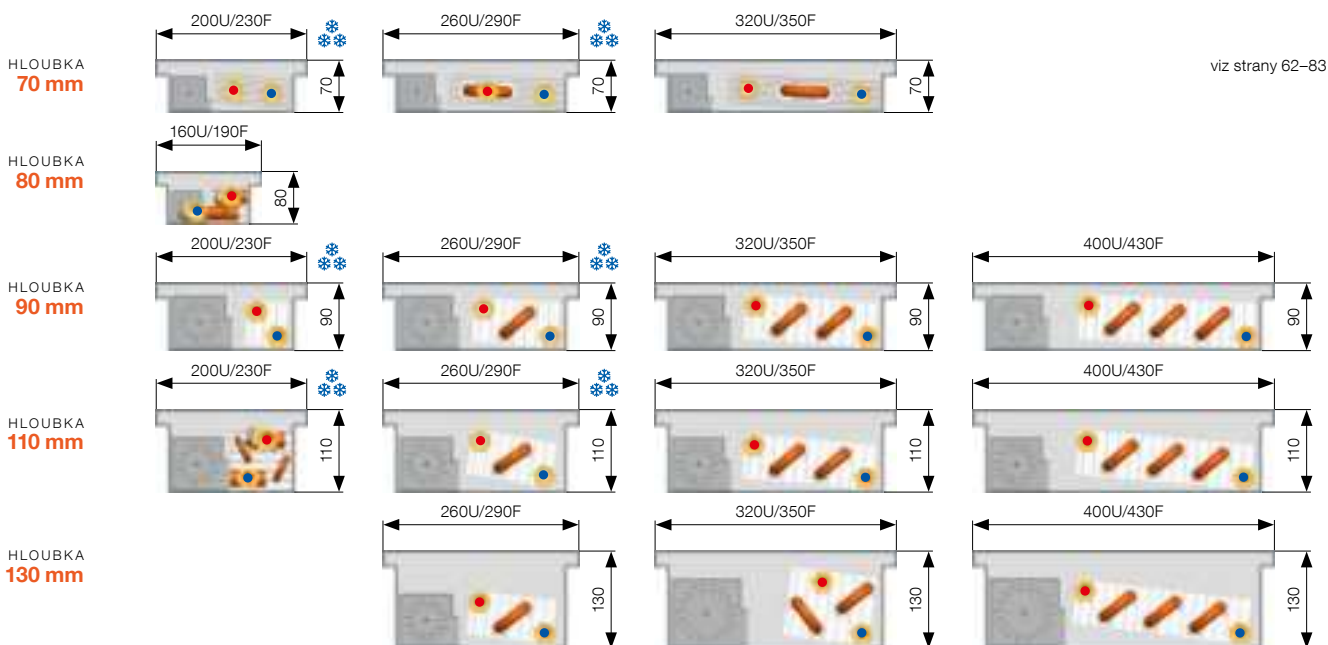
Economic, Exclusive



KORAFLEX Energy FVE

Podlahové konvektory s nucenou konvekcí a zdrojem 230 V AC uvnitř vany konvektoru ve variantách:

Economic, Exclusive



Thin
FKT

Basic
FKB

Pool
FKP

KORAFLEX Pool-V FVP

Podlahový konvektor s nucenou konvekcí do vlhkého prostředí z nerezové oceli AISI 316 zakončený přehybem a výměníkem tepla lakovaným šedou RAL 9006



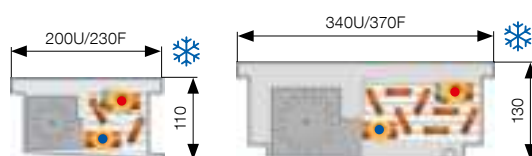
viz strany 84–87

Optimal-V FVO
Energy FVE

KORAFLEX Variant F2V

2trubkový systém (topí nebo chladí)

Podlahové konvektory s nucenou konvekcí ve variantách: **Economic, Exclusive**



viz strany 88–92

Pool-V
FVP

KORAFLEX Variant F4V

4trubkový systém (topí a chladí)

Podlahové konvektory s nucenou konvekcí ve variantách: **Economic, Exclusive**



viz strany 93–95

Variant F2V
Variant F4V

U = rámeček typu U
F = rámeček typu F

Krycí mřížky
a rámečky

OBSAH

Kvalita již více než 55 let	8
Proč si vybrat konvektory KORADO?	8
Věděli jste, že...	9

Podlahové konvektory s přirozenou konvekcí KORAFLEX 11

KORAFLEX Optimal FKO	14
KORAFLEX Thin FKT	28
KORAFLEX Basic FKB	32
KORAFLEX Pool FKP	38

Montáž a příslušenství 44

Připojení a připojovací rozměry	50
Základní technické parametry	52
Přepočítání na jiný teplotní spád	53
Tlakové ztráty	54

Podlahové konvektory s nucenou konvekcí KORAFLEX 59

KORAFLEX Optimal-V FVO	64
KORAFLEX Energy FVE	65
KORAFLEX Pool-V FVP	84
KORAFLEX Variant F2V	88
KORAFLEX Variant F4V	93

Montáž a příslušenství 96

Regulace a příslušenství	101
Schémat zapojení konvektorů	104
Hlučnost – Akustika	109
Základní technické parametry	110
Tlakové ztráty	111

Krycí mřížky a rámečky 117

Designové moduly 126

Všeobecné informace o výrobcích 134

Reference 136

Vysvětlivky grafických symbolů

Funkce a vlastnosti konvektorů

 Přirozená konvekce	 Topení	 Vyšší výkon
 Nucená konvekce	 Chlazení	 Dochlazování
 230 V AC	 Tichý chod	 Minimální spotřeba energie
 Šetrný k životnímu prostředí	 Široká variabilita provedení	 Levný produkt
 Výhodný produkt	 Speciální produkt	 Odstín dle vzorníku RAL
 Lakované dřevo	 Pencil-proof	 Nejnižší provedení Thin
 Rámeček Cross	 Rámeček U	 Rámeček F
 Přehyb	 Heat Pump Synergy	 Informace

Vhodné použití konvektorů

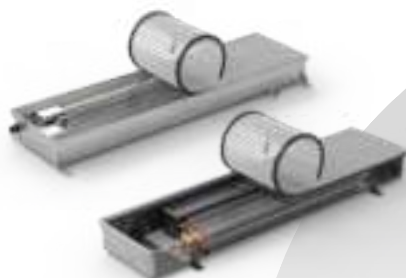
 Rodinné domy	 Bytové domy	 Administrativní budovy
 Víceúčelové domy	 Olej	 Plyn
 Solární teplo	 Dřevo, biomasa	 Tepelná čerpadla

Provedení konvektorů

 Bazénové	 Economic	 Exclusive
--	--	---



PODLAHOVÉ
KONVEKTORY
KORAFLEX



LAVICOVÉ
KONVEKTORY
KORALINE



NÁSTĚNNÉ
KONVEKTORY
KORAWALL



KONVEKTORY
**S NUCENOU
KONVEKČÍ**

FASÁDNÍ
KONVEKTORY
KORASPACE



KONVEKTORY
**S PŘIROZENOU
KONVEKČÍ**



OTOPNÉ
VÝMĚNÍKY
KORABASE

PODLAHOVÉ
KONVEKTORY
KORAFLEX



LAVICOVÉ
KONVEKTORY
KORALINE

NÁSTĚNNÉ
KONVEKTORY
KORAWALL



PRODUKTOVÉ PORTFOLIO

Široké portfolio produktů umožňuje komplexní projektová řešení pod jednou značkou pro každou stavbu a každou místnost, což přináší maximální kompatibilitu, projekční pohodlí a servis, individuální řešení a také finanční úsporu.

Proč si vybrat konvektory KORADO?



Jsou řešením do každého interiéru...

V nabídce jsou konvektory podlahové, nástěnné, volně stojící i speciální, které lze instalovat nenápadným způsobem i do stylově zařízených interiérů.



Sortiment je opravdu široký...

Vybrat si můžete provedení pro jakýkoliv interiéru, do suchého i vlhkého prostředí. V sortimentu jsou konvektory, které dosahují vysokých tepelných výkonů a svým designem obohatí i ten nejnáročnější interiéru.



Jsou efektivním způsobem vytápění...

Konvektory nabízejí rychlý nástup tepla, vysokou účinnost, mají nízkou spotřebu energie a jejich provoz je ekonomický i ekologický.

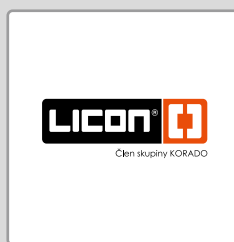


Jsou na nejvyšší technické úrovni...

Jsou vhodné do otopných soustav se všemi typy zdrojů tepla (tepelná čerpadla, plyn, elektřina, solární teplo, dřevo i biomasa), i pro soustavy s nízkým teplotním spádem. Konvektory poskytují bezpečné řešení, vyznačují se nízkou povrchovou teplotou do 43 °C. Konvektory KORALINE obsahují kvalitní krycí mřížku včetně pencil proof varianty, která zajišťuje zvýšenou bezpečnost uživatele. Konvektory s nucenou konvekcí jsou ovládány napětím 0–10 a napájeny 24 V DC.

Mají snadnou montáž i údržbu...

Kvalita již více než 55 let



1968

Liberecká společnost LIKOV zahájila **výrobu ocelových konvektorů UNIKON THERM.**

1995

První rozsáhlá modernizace produktového portfolia a **počátek výroby podlahových konvektorů.**

2004

Transformace společnosti a změna názvu **z původního LIKOV na LICON HEAT s.r.o.** Na trh byl uveden nový a výkonnější výměník tepla.

2013

LICON HEAT s.r.o. se stává součástí skupiny KORADO a rozšiřuje tak nabídku otopných těles.

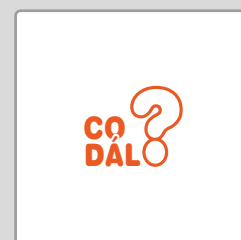
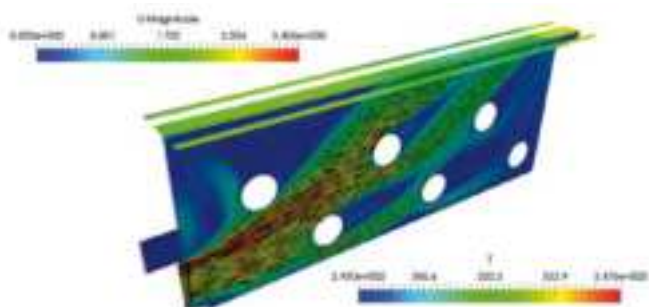
Věděli jste, že...



Měření termokamerou

- Skupina KORADO má vlastní výzkumné a vývojové centrum, včetně zkušebních komor pro měření tepelných výkonů podle evropské normy EN 442 a pro měření tepelných a chladících výkonů dle evropské normy EN 16430.
- LICON s.r.o. používá nejnovější metody výzkumu a vývoje. Spolupracuje s předními odborníky v oboru, s akademickou sférou (Technická univerzita v Liberci, České vysoké učení technické v Praze).

- Výroba probíhá na nejmodernějších strojích, které jsou řízeny se zásadou tzv. lean production. Produkty jsou zpracovány v nejkratším možném čase při zachování maximální kvality provedení i materiálů.
- LICON s.r.o. je držitelem certifikátu systému řízení kvality dle ISO 9001. Výrobky jsou vyráběny a zkoušeny dle ČSN EN 442 a ČSN EN 16430. Označením CE výrobce potvrzuje, že konvektory LICON jsou ve shodě s vlastnostmi uvedenými v Prohlášení o vlastnostech vypracovaného podle nařízení EP a Rady (EU) č. 305/2011. Tato shoda byla potvrzena notifikovanou osobou č. 1015, Strojírenský zkušební ústav s. p. Brno.



2020

Představena inovovaná řada podlahových konvektorů KORAFLEX pro topení, chlazení a dochlazování.

2022

Rozšíření portfolia lavicových konvektorů KORALINE o nové typy se zaměřením na bezpečnost, design a výkon.

2023

Vývoj nástěnných konvektorů KORAWALL s nucenou konvekcí rozšířilo nabídku o tělesa dosahující vysoké účinnosti i při nízkých teplotních spádech.

2024

Zahájení výroby a prodeje větracích jednotek s rekuperací vzduchu VENTBOX.

I nadále se budeme snažit zlepšovat produkty za použití nejmodernějších technologií, využívat své zkušenosti i znalosti získané během výroby konvektorů.



*KORAFLEX osazený hliníkovou podélnou krycí mřížkou
a U rámečkem v provedení stříbrný elox*

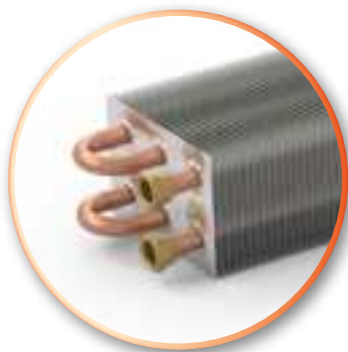
Podlahové konvektory s přirozenou konvekcí KORAFLEX

PODLAHOVÉ KONVEKTORY S PŘIROZENOU KONVEKČÍ KORAFLEX



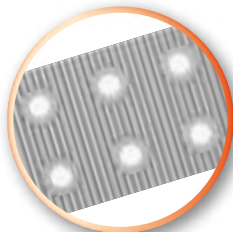
NOVÝ VÝMĚNÍK

Speciálně navržený Al/Cu výměník zaručuje lepší výkon a je srdcem každého konvektoru.



VARIABILNÍ MATRICE

Sériová matrice až pro 8 řad trubek s možností individuálního návrhu výměníku.



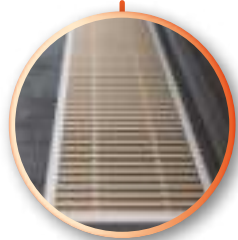
ŠIROKÉ PORTFOLIO

6 nových výrobních řad a desítky modelů s širokou nabídkou provedení krycích mřížek z eloxovaného hliníku, dřeva, oceli i nerezů.



VYŠŠÍ TEPELNÝ VÝKON

Efektivnější vytápění znamená finanční úsporu a zvýšení tepelného komfortu v místnosti.



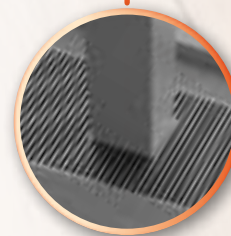
PRECIZNÍ ZPRACOVÁNÍ

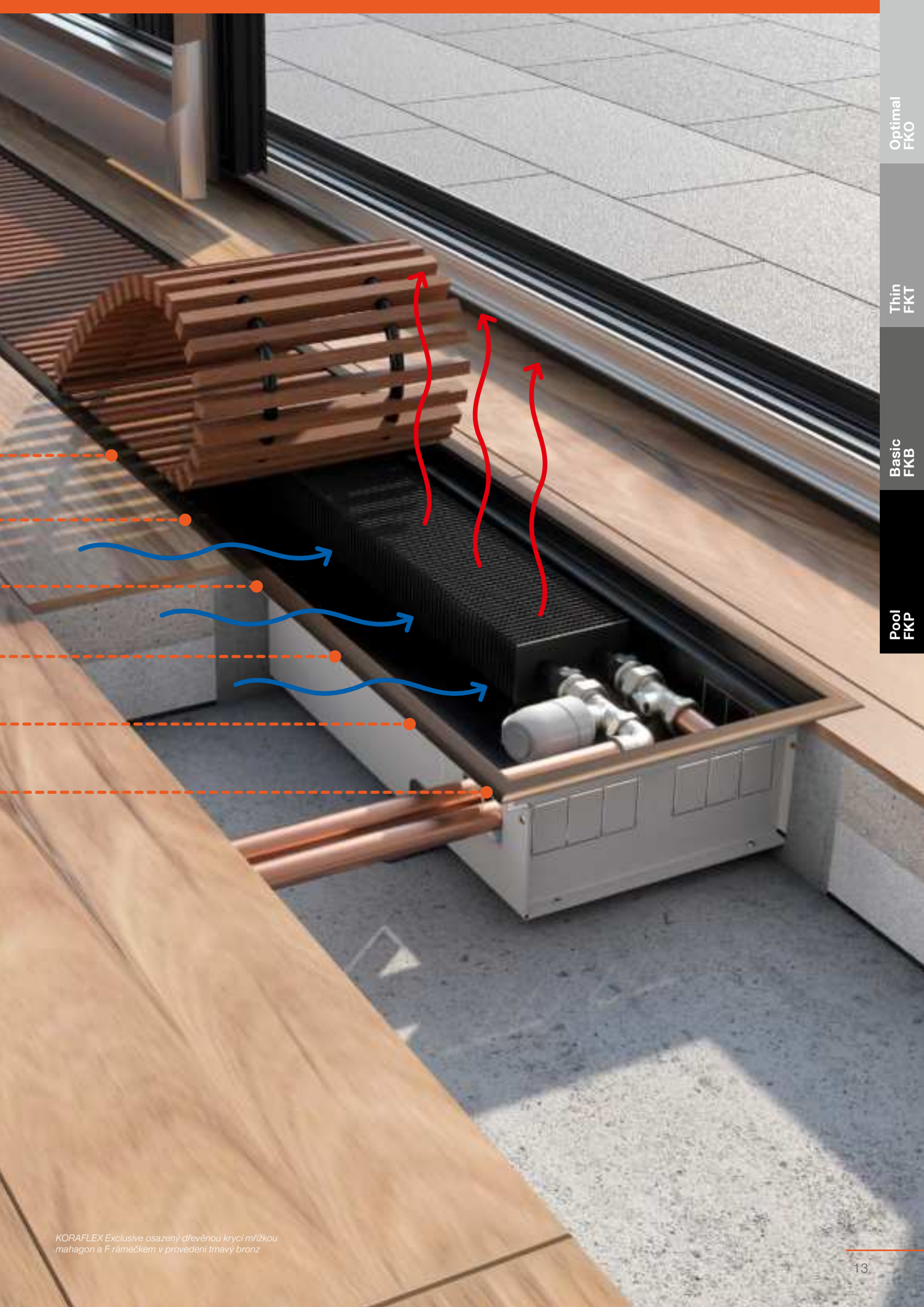
Kvalitní technické zpracování podlahových konvektorů je samozřejmostí.



PROJEKTOVÉ ŘEŠENÍ NA MÍRU

Z široké nabídky designových modulů je možné jednoduše a rychle vytvořit atypickou sestavu podlahových konvektorů na míru.





Optimal
FKO

Thin
FKT

Basic
FKB

Pool
FKP

KORAFLEX Exclusive osazený dřevěnou krycí mřížkou mahagon a F rámečkem v provedení tmavý bronz

KORAFLEX Optimal FKO

Podlahový konvektor s přirozenou konvekcí
v mnoha rozměrech a designových variantách



KORAFLEX Optimal FKO

Specifikace

Hloubka	70, 90, 110, 130, 150, 190, 300, 450 mm
Šířka	140, 200, 260, 320, 400 mm
Délka	800 až 3 000 mm (po 100 mm)
Tepelný výkon	od 41 do 3 480 W
Max. provozní přetlak	1,2 MPa
Max. provozní teplota	90 °C
Přípojovací závit	vnitřní G ½"

Varianta Economic – základní provedení, černě lakovaná ocelová vana, výměník tepla bez povrchové úpravy

Varianta Exclusive – černě lakovaná ocelová vana, černě lakovaný výměník tepla

Obsah standardní dodávky

- ocelová pozinkovaná vana, černě lakovaná RAL 9005
- Economic – nelakovaný Al/Cu výměník tepla s odvodušňovacím ventilem
- Exclusive – lakovaný Al/Cu výměník tepla s odvodušňovacím ventilem v barvě černá RAL 9005
- hliníkový krycí rámeček U – stříbrný elox
- krycí plech připojení
- stavěcí šrouby a 4 fixační kotvy
- rozpěrky pro správnou instalaci a betonáž
- krycí sololitová deska chránící podlahový konvektor před nečistotami
- odolné balení, návod k montáži

KORAFLEX Optimal FKO je nejširší modelová řada podlahových konvektorů. Vana konvektoru je vyrobena z ocelové pozinkované černě lakované oceli s možností volby ozdobného rámečku U, F nebo Cross a s možností osazení krycí mřížkou dle vlastního výběru.

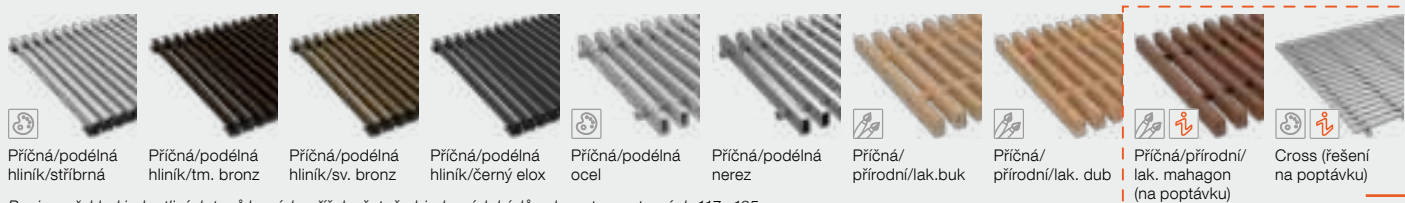


Volitelné příslušenství

- krycí mřížka dle vlastního výběru
- krycí mřížka Cross – projektové řešení – nutné objednat současně s podlahovým konvektorem (viz str. 123)
- hliníkový rámeček U v provedení černý elox, elox světlý/tmavý bronz nebo lakovaný dle vzorníku RAL
- hliníkový rámeček F v provedení elox stříbrný, černý, světlý/tmavý bronz nebo lakovaný dle vzorníku RAL
- stojánky pro zdvojenou podlahu (viz str. 46)
- regulační šroubení rohové nebo přímé (viz str. 48)
- termostatický ventil rohový nebo přímý (viz str. 48)
- mosazné koleno ½" × ½" 90° (viz str. 48)
- flexi hadice (viz str. 48)
- termoelektrický pohon TEP 230 nebo TEP 24 (viz str. 49)
- prostorový termostat RDE 100.1 (viz str. 49)
- termostatická hlavice s kapilárou (viz str. 49)
- zdroj stejnosměrného napětí 24 V DC (viz str. 48)
- krycí deska OSB se zvýšenou tuhostí pro montážní účely

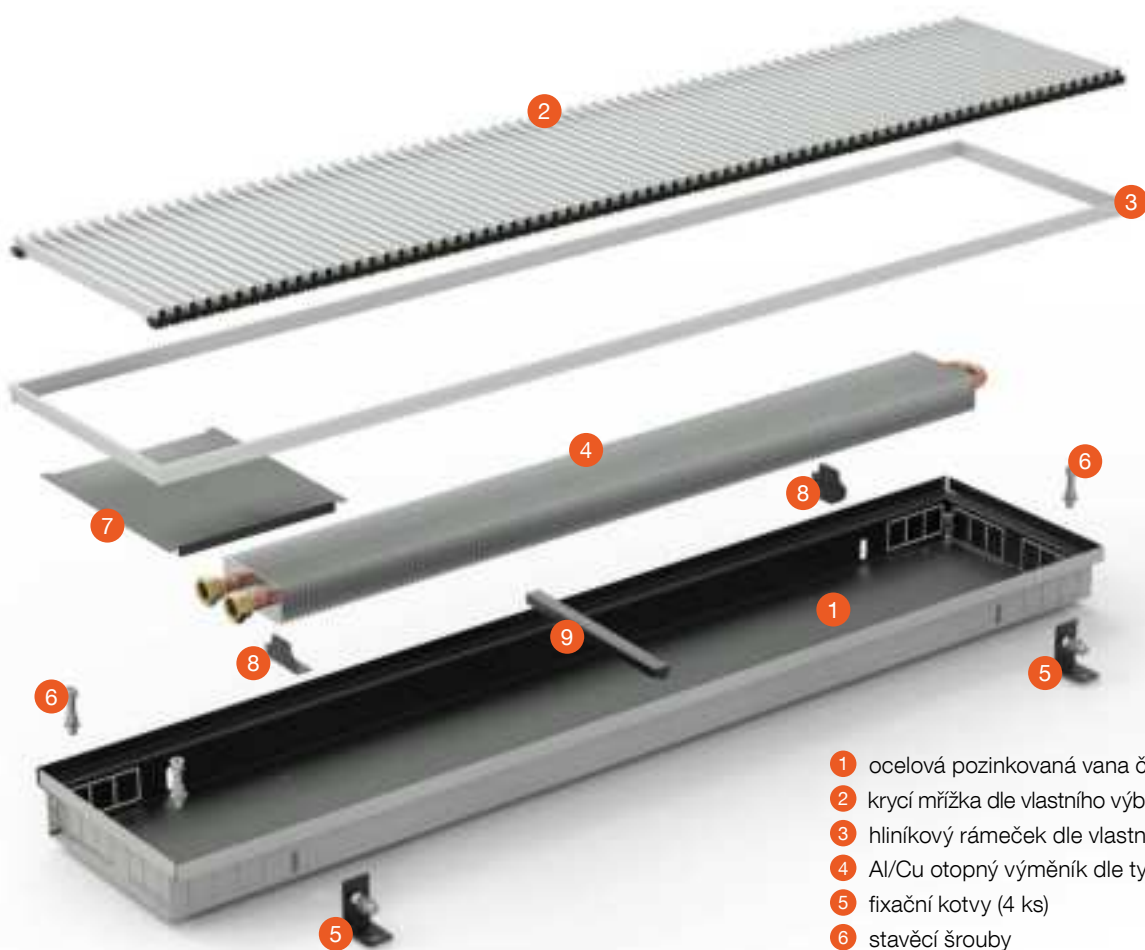
Přehled volitelného příslušenství a objednávací kódy viz str. 48

Doporučené krycí mřížky



Popis a přehled jednotlivých typů krycích mřížek včetně objednávacích kódů naleznete na stranách 117–125.

SLOŽENÍ KONVEKTORU

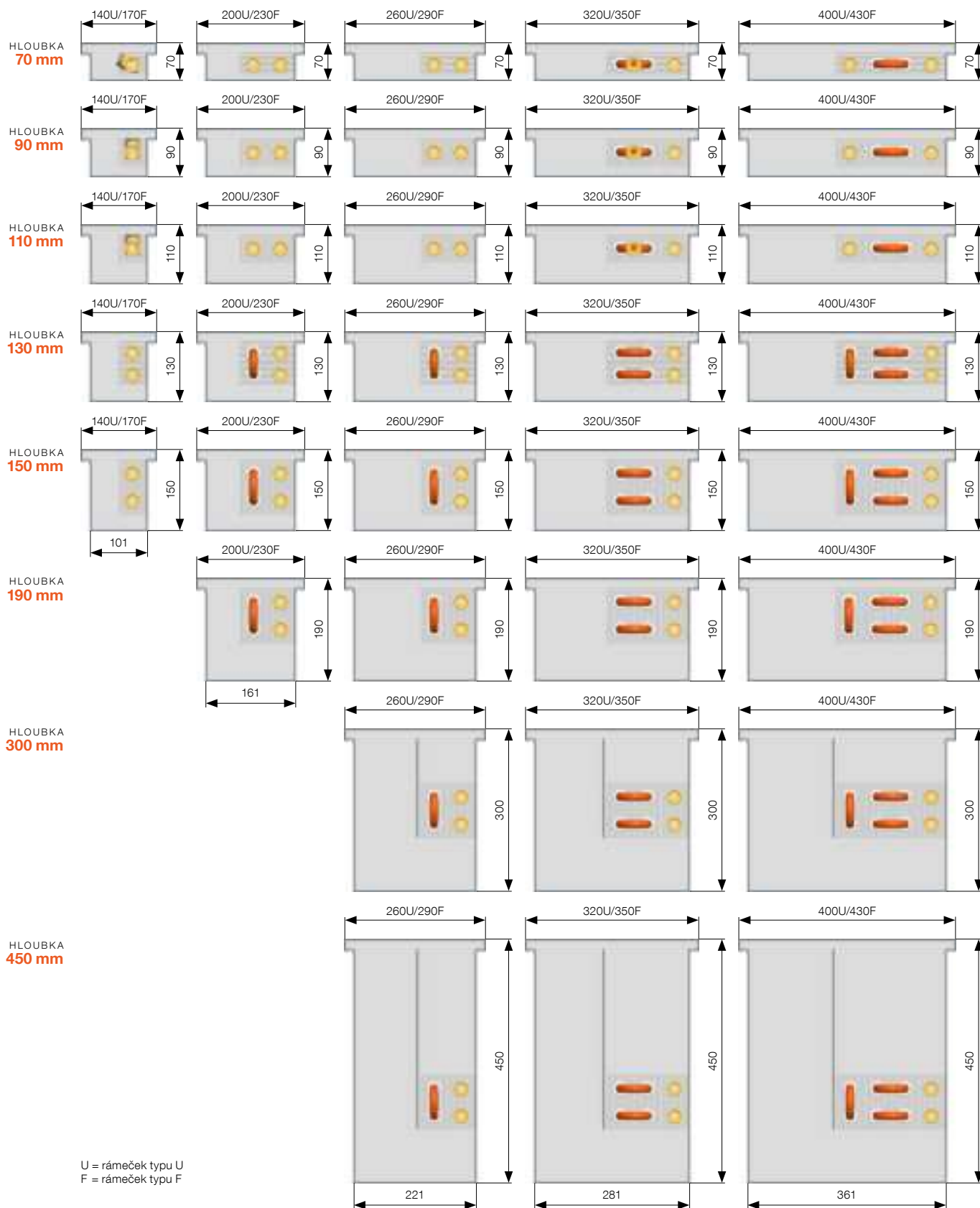


- 1 ocelová pozinkovaná vana černě lakovaná RAL 9005
- 2 krycí mřížka dle vlastního výběru (objednává se samostatně)
- 3 hliníkový rámeček dle vlastního výběru
- 4 Al/Cu otopný výměník dle typu konvektoru
- 5 fixační kotvy (4 ks)
- 6 stavěcí šrouby
- 7 krycí plech připojení
- 8 stojánkové konzoly
- 9 rozpěrka pro správnou instalaci a betonáž



KORAFLEX osazený příčnou dřevěnou krycí mřížkou buk a U rámečkem stříbrný élox

PŘEHLED TYPŮ



Rozměr podlahového konvektoru osazeného krycím rámečkem C je shodný s rozměrem podlahového konvektoru osazeným krycím rámečkem U.

Rozměry uvedeny v mm. Technické změny vyhrazeny.



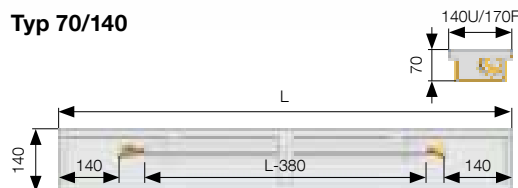
Tepelné výkony [W] při $t_1/t_2/t_1$ / EN 16430.

Rozměry jsou uvedeny v mm a zahrnují rámeček U.

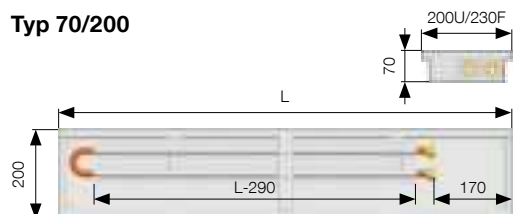
Délka	$t_1/t_2/t_1$ [°C]	Šířka 140	Šířka 200	Šířka 260	Šířka 320	Šířka 400
800	75/65/20	41	76	90	103	131
	55/45/20	20	36	40	46	60
900	75/65/20	51	91	108	124	157
	55/45/20	24	43	47	56	72
1 000	75/65/20	61	105	126	146	183
	55/45/20	29	50	55	66	84
1 100	75/65/20	71	120	144	168	208
	55/45/20	34	57	63	76	96
1 200	75/65/20	81	135	161	190	234
	55/45/20	38	64	71	86	108
1 300	75/65/20	91	150	179	212	260
	55/45/20	43	71	78	95	119
1 400	75/65/20	101	165	197	233	286
	55/45/20	48	78	86	105	131
1 500	75/65/20	111	180	214	255	311
	55/45/20	52	85	94	115	143
1 600	75/65/20	120	195	232	277	337
	55/45/20	57	92	102	125	155
1 700	75/65/20	130	209	250	299	363
	55/45/20	62	99	109	135	167
1 800	75/65/20	140	224	268	320	389
	55/45/20	66	106	117	145	178
1 900	75/65/20	150	239	285	342	414
	55/45/20	71	113	125	154	190
2 000	75/65/20	160	254	303	364	440
	55/45/20	76	120	133	164	202
2 100	75/65/20	170	269	321	386	466
	55/45/20	81	127	140	174	214
2 200	75/65/20	180	284	338	408	491
	55/45/20	85	134	148	184	226
2 300	75/65/20	190	299	356	429	517
	55/45/20	90	141	156	194	238
2 400	75/65/20	200	313	374	451	543
	55/45/20	95	148	164	204	249
2 500	75/65/20	209	328	392	473	569
	55/45/20	99	156	171	213	261
2 600	75/65/20	219	343	409	495	594
	55/45/20	104	163	179	223	273
2 700	75/65/20	229	358	427	516	620
	55/45/20	109	170	187	233	285
2 800	75/65/20	239	373	445	538	646
	55/45/20	113	177	195	243	297
2 900	75/65/20	249	388	462	560	672
	55/45/20	118	184	202	253	309
3 000	75/65/20	259	403	480	582	697
	55/45/20	123	191	210	263	320
Teplotní exponent [n]		1,4629	1,4587	1,6148	1,5550	1,5235



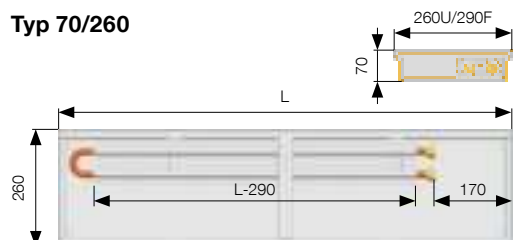
Typ 70/140



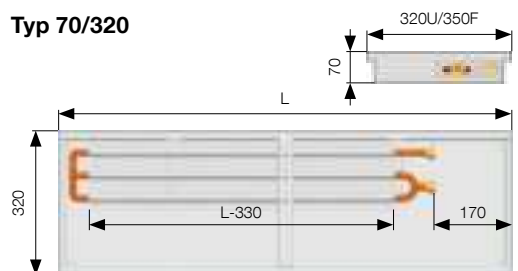
Typ 70/200



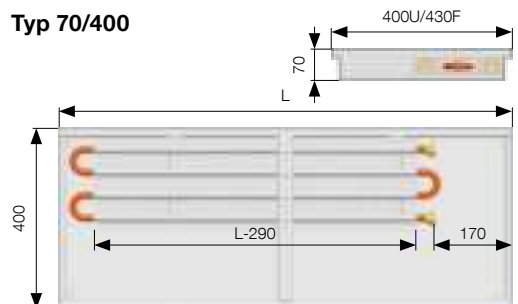
Typ 70/260



Typ 70/320



Typ 70/400

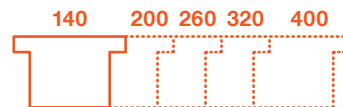


Rozměry uvedeny v mm.

Při osazení podlahového konvektoru rámečkem F je k uvedenému rozměru přičteno 30 mm.

Více informací

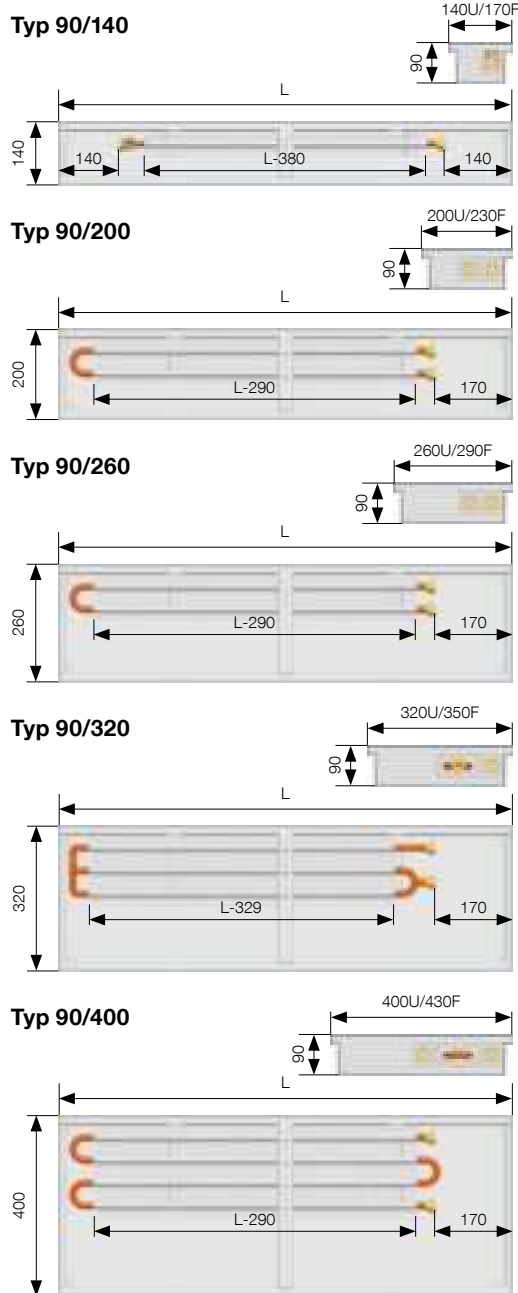
Montáž FK str. 45, Příslušenství str. 48, Připojení a přípojovací rozměry str. 50, Základní technické parametry str. 52, Přepočet na jiný teplotní spád str. 53, Tlakové ztráty konvektorů str. 54, Krycí mřížky a rámečky str. 117 – 125



Tepelné výkony [W] při $t_1/t_2/t_3$ / EN 16430.

Rozměry jsou uvedeny v mm a zahrnují rámeček U.

Délka	$t_1/t_2/t_3$ [°C]	Šířka 140	Šířka 200	Šířka 260	Šířka 320	Šířka 400
800	75/65/20	50	120	153	195	275
	55/45/20	23	55	69	93	130
900	75/65/20	62	143	183	236	329
	55/45/20	29	65	82	112	156
1 000	75/65/20	74	167	213	278	383
	55/45/20	34	76	96	132	181
1 100	75/65/20	86	190	243	319	437
	55/45/20	40	87	109	151	207
1 200	75/65/20	98	214	273	361	490
	55/45/20	45	98	123	171	233
1 300	75/65/20	110	237	303	402	544
	55/45/20	51	108	136	191	258
1 400	75/65/20	122	261	333	444	598
	55/45/20	56	119	150	210	284
1 500	75/65/20	134	284	363	485	652
	55/45/20	62	130	163	230	309
1 600	75/65/20	146	308	393	526	706
	55/45/20	67	141	177	250	335
1 700	75/65/20	158	331	423	568	760
	55/45/20	73	151	190	269	360
1 800	75/65/20	170	355	453	609	814
	55/45/20	78	162	204	289	386
1 900	75/65/20	182	378	483	651	868
	55/45/20	84	173	217	309	411
2 000	75/65/20	194	402	513	692	922
	55/45/20	89	183	231	328	437
2 100	75/65/20	206	426	543	733	976
	55/45/20	95	194	244	348	463
2 200	75/65/20	218	449	573	775	1029
	55/45/20	100	205	258	368	488
2 300	75/65/20	230	473	603	816	1083
	55/45/20	106	216	271	387	514
2 400	75/65/20	242	496	633	858	1137
	55/45/20	111	226	285	407	539
2 500	75/65/20	254	520	663	899	1191
	55/45/20	117	237	298	426	565
2 600	75/65/20	266	543	693	940	1245
	55/45/20	122	248	311	446	590
2 700	75/65/20	278	567	723	982	1299
	55/45/20	128	258	325	466	616
2 800	75/65/20	290	590	753	1023	1353
	55/45/20	133	269	338	485	641
2 900	75/65/20	302	614	783	1065	1407
	55/45/20	139	280	352	505	667
3 000	75/65/20	314	637	813	1106	1461
	55/45/20	144	291	365	525	693
Teplotní exponent [n]		1,5247	1,5373	1,5643	1,4599	1,4607



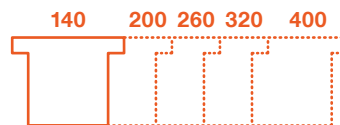
Rozměry uvedeny v mm.

Při osazení podlahového konvektoru rámečkem F je k uvedenému rozměru přičteno 30 mm.

Více informací

Montáž FK str. 45, Příslušenství str. 48, Připojení a připojovací rozměry str. 50, Základní technické parametry str. 52, Přepočet na jiný teplotní spád str. 53, Tlakové ztráty konvektorů str. 54, Krycí mřížky a rámečky str. 117 – 125

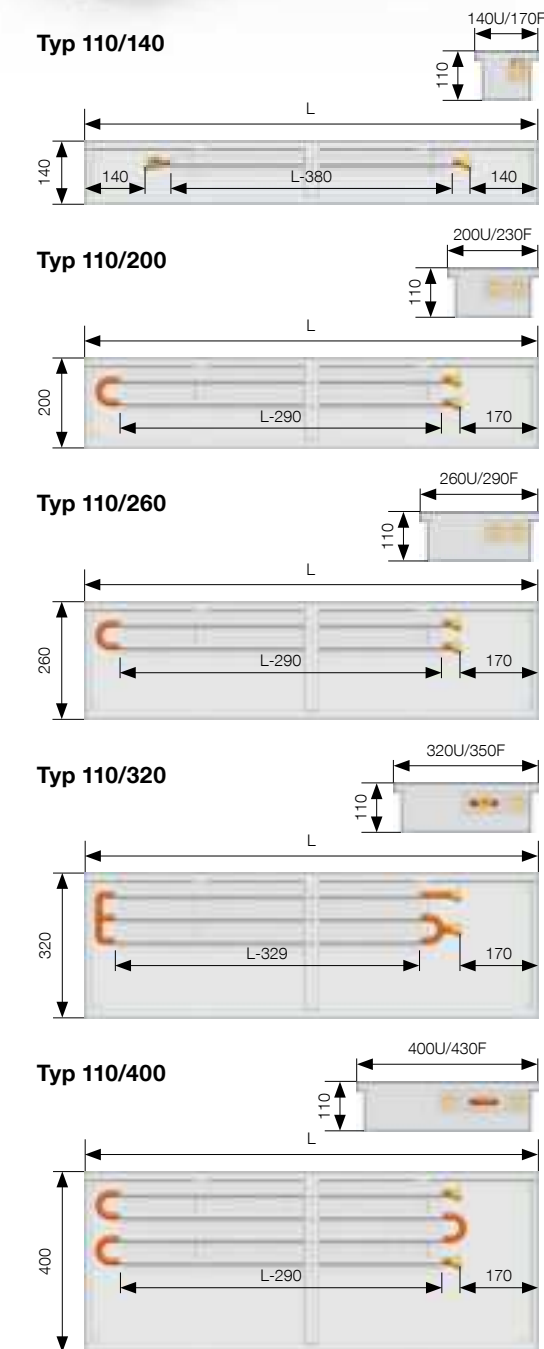
Technické změny vyhrazeny.



Tepelné výkony [W] při $t_1/t_2/t_1$ / EN 16430.

Rozměry jsou uvedeny v mm a zahrnují rámeček U.

Délka	$t_1/t_2/t_1$ [°C]	Šířka 140	Šířka 200	Šířka 260	Šířka 320	Šířka 400
800	75/65/20	56	142	184	237	327
	55/45/20	26	67	88	112	155
900	75/65/20	69	170	221	287	391
	55/45/20	32	80	106	136	186
1 000	75/65/20	82	198	257	338	456
	55/45/20	38	93	123	160	216
1 100	75/65/20	95	226	293	388	520
	55/45/20	44	106	140	184	247
1 200	75/65/20	108	254	329	438	584
	55/45/20	51	119	158	208	277
1 300	75/65/20	122	282	365	489	648
	55/45/20	57	133	175	232	308
1 400	75/65/20	135	309	401	539	712
	55/45/20	63	146	192	255	338
1 500	75/65/20	148	337	438	589	776
	55/45/20	69	159	210	279	369
1 600	75/65/20	161	365	474	640	841
	55/45/20	75	172	227	303	399
1 700	75/65/20	175	393	510	690	905
	55/45/20	82	185	244	327	430
1 800	75/65/20	188	421	546	740	969
	55/45/20	88	198	262	351	460
1 900	75/65/20	201	449	582	791	1033
	55/45/20	94	211	279	375	491
2 000	75/65/20	214	477	618	841	1097
	55/45/20	100	225	296	398	521
2 100	75/65/20	227	505	655	891	1161
	55/45/20	106	238	314	422	552
2 200	75/65/20	241	532	691	942	1226
	55/45/20	112	251	331	446	582
2 300	75/65/20	254	560	727	992	1290
	55/45/20	119	264	348	470	613
2 400	75/65/20	267	588	763	1042	1354
	55/45/20	125	277	366	494	643
2 500	75/65/20	280	616	799	1093	1418
	55/45/20	131	290	383	518	674
2 600	75/65/20	294	644	835	1143	1482
	55/45/20	137	303	400	542	704
2 700	75/65/20	307	672	872	1193	1546
	55/45/20	143	316	418	565	735
2 800	75/65/20	320	700	908	1244	1611
	55/45/20	149	330	435	589	765
2 900	75/65/20	333	728	944	1294	1675
	55/45/20	156	343	452	613	795
3 000	75/65/20	346	755	980	1344	1739
	55/45/20	162	356	470	637	826
Teplotní exponent [n]		1,4888	1,4739	1,4385	1,4622	1,4569

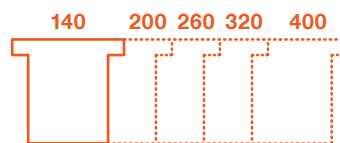


Rozměry uvedeny v mm.

Při osazení podlahového konvektoru rámečkem F je k uvedenému rozměru přičteno 30 mm.

Více informací

Montáž FK str. 45, Příslušenství str. 48, Připojení a přípojovací rozměry str. 50, Základní technické parametry str. 52, Přepočítání na jiný teplotní spád str. 53, Tlakové ztráty konvektorů str. 54, Krycí mřížky a rámečky str. 117 – 125



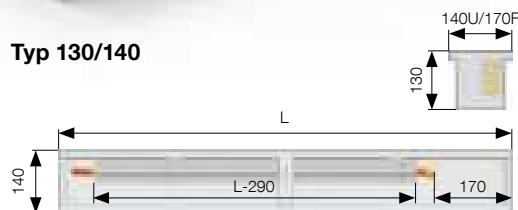
Tepelné výkony [W] při $t_1/t_2/t_1$ / EN 16430.

Rozměry jsou uvedeny v mm a zahrnují rámeček U.

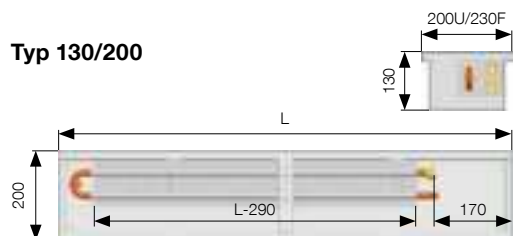
Délka	$t_1/t_2/t_1$ [°C]	Šířka 140	Šířka 200	Šířka 260	Šířka 320	Šířka 400
800	75/65/20	79	143	203	284	364
	55/45/20	35	66	89	132	168
900	75/65/20	95	172	243	340	435
	55/45/20	42	79	107	158	201
1 000	75/65/20	110	200	283	395	506
	55/45/20	49	92	125	184	234
1 100	75/65/20	126	228	323	451	577
	55/45/20	56	105	142	209	267
1 200	75/65/20	141	256	363	507	649
	55/45/20	63	118	160	235	300
1 300	75/65/20	157	284	403	562	720
	55/45/20	70	131	177	261	333
1 400	75/65/20	172	312	443	618	791
	55/45/20	77	144	195	287	366
1 500	75/65/20	188	340	483	674	863
	55/45/20	83	157	212	313	399
1 600	75/65/20	203	368	522	729	934
	55/45/20	90	170	230	339	431
1 700	75/65/20	219	397	562	785	1005
	55/45/20	97	183	247	365	464
1 800	75/65/20	234	425	602	841	1076
	55/45/20	104	196	265	390	497
1 900	75/65/20	250	453	642	896	1148
	55/45/20	111	209	282	416	530
2 000	75/65/20	265	481	682	952	1219
	55/45/20	118	222	300	442	563
2 100	75/65/20	280	509	722	1008	1290
	55/45/20	125	235	317	468	596
2 200	75/65/20	296	537	762	1063	1362
	55/45/20	132	248	335	494	629
2 300	75/65/20	311	565	802	1119	1433
	55/45/20	139	261	353	520	662
2 400	75/65/20	327	594	842	1175	1504
	55/45/20	146	274	370	545	695
2 500	75/65/20	342	622	881	1230	1575
	55/45/20	152	287	388	571	728
2 600	75/65/20	358	650	921	1286	1647
	55/45/20	159	300	405	597	761
2 700	75/65/20	373	678	961	1342	1718
	55/45/20	166	313	423	623	794
2 800	75/65/20	389	706	1001	1397	1789
	55/45/20	173	326	440	649	827
2 900	75/65/20	404	734	1041	1453	1861
	55/45/20	180	339	458	675	860
3 000	75/65/20	420	762	1081	1509	1932
	55/45/20	187	352	475	701	893
Teplotní exponent [n]		1,5855	1,5143	1,6077	1,5011	1,5119



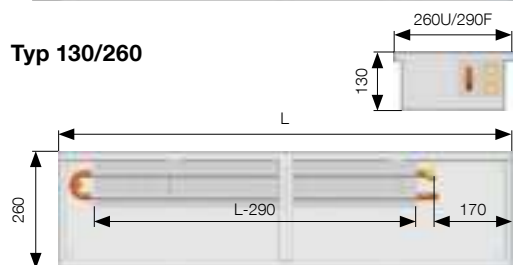
Typ 130/140



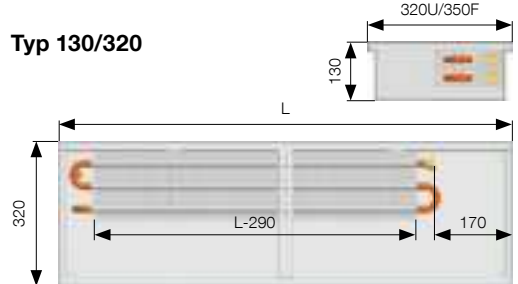
Typ 130/200



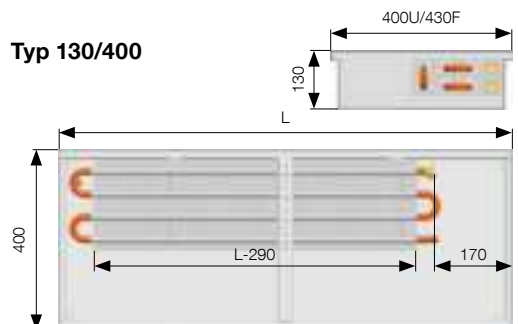
Typ 130/260



Typ 130/320



Typ 130/400



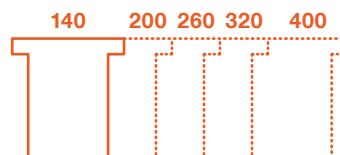
Rozměry uvedeny v mm.

Při osazení podlahového konvektoru rámečkem F je k uvedenému rozměru přičteno 30 mm.

Více informací

Montáž FK str. 45, Příslušenství str. 48, Připojení a přípojovací rozměry str. 50, Základní technické parametry str. 52, Přepočet na jiný teplotní spád str. 53, Tlakové ztráty konvektorů str. 54, Krycí mřížky a rámečky str. 117 – 125

Technické změny vyhrazeny.



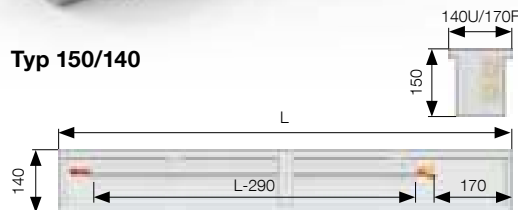
Tepelné výkony [W] při $t_1/t_2/t_3$ / EN 16430.

Rozměry jsou uvedeny v mm a zahrnují rámeček U.

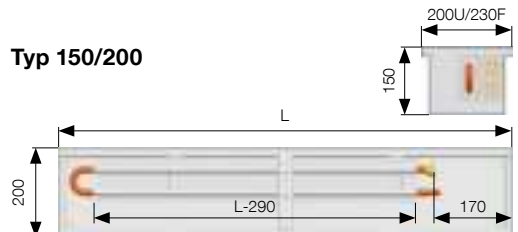
Délka	$t_1/t_2/t_3$ [°C]	Šířka 140	Šířka 200	Šířka 260	Šířka 320	Šířka 400
800	75/65/20	92	154	238	314	389
	55/45/20	42	70	109	145	178
900	75/65/20	110	185	284	376	465
	55/45/20	50	84	131	173	213
1 000	75/65/20	127	215	331	438	541
	55/45/20	58	97	152	202	248
1 100	75/65/20	145	245	378	499	617
	55/45/20	66	111	173	230	283
1 200	75/65/20	163	276	424	561	693
	55/45/20	74	125	195	259	317
1 300	75/65/20	181	306	471	623	770
	55/45/20	82	138	216	287	352
1 400	75/65/20	199	336	517	684	846
	55/45/20	90	152	238	315	387
1 500	75/65/20	217	367	564	746	922
	55/45/20	99	166	259	344	422
1 600	75/65/20	235	397	611	807	998
	55/45/20	107	179	280	372	457
1 700	75/65/20	253	427	657	869	1074
	55/45/20	115	193	302	401	492
1 800	75/65/20	271	457	704	931	1151
	55/45/20	123	207	323	429	527
1 900	75/65/20	289	488	750	992	1227
	55/45/20	131	221	345	457	562
2 000	75/65/20	307	518	797	1054	1303
	55/45/20	139	234	366	486	596
2 100	75/65/20	325	548	844	1116	1379
	55/45/20	147	248	387	514	631
2 200	75/65/20	343	579	890	1177	1455
	55/45/20	156	262	409	543	666
2 300	75/65/20	361	609	937	1239	1532
	55/45/20	164	275	430	571	701
2 400	75/65/20	379	639	983	1301	1608
	55/45/20	172	289	452	599	736
2 500	75/65/20	397	669	1030	1362	1684
	55/45/20	180	303	473	628	771
2 600	75/65/20	415	700	1077	1424	1760
	55/45/20	188	316	494	656	806
2 700	75/65/20	433	730	1123	1485	1836
	55/45/20	196	330	516	685	841
2 800	75/65/20	451	760	1170	1547	1913
	55/45/20	204	344	537	713	875
2 900	75/65/20	469	791	1216	1609	1989
	55/45/20	212	358	559	741	910
3 000	75/65/20	487	821	1263	1670	2065
	55/45/20	221	371	580	770	945
Teplotní exponent [n]		1,5470	1,5528	1,5240	1,5165	1,5296



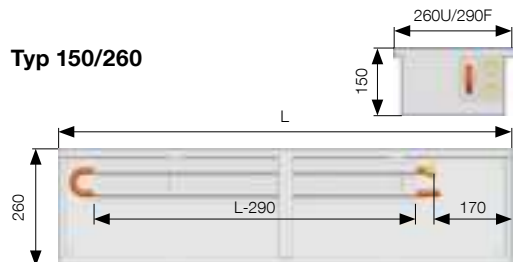
Typ 150/140



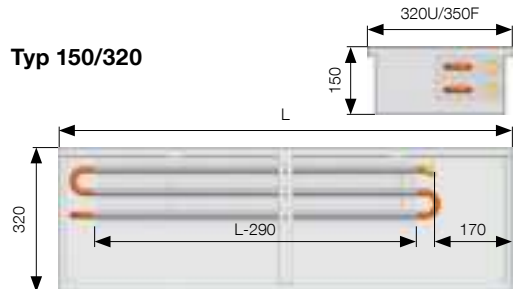
Typ 150/200



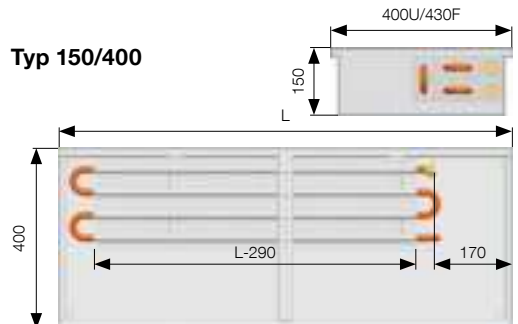
Typ 150/260



Typ 150/320



Typ 150/400

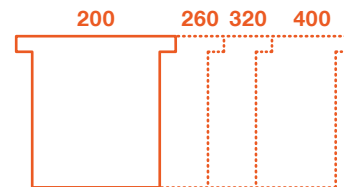


Rozměry uvedeny v mm.

Při osazení podlahového konvektoru rámečkem F je k uvedenému rozměru přičteno 30 mm.

Více informací

Montáž FK str. 45, Příslušenství str. 48, Připojení a přípojovací rozměry str. 50, Základní technické parametry str. 52, Přepočítání na jiný teplotní spád str. 53, Tlakové ztráty konvektorů str. 54, Krycí mřížky a rámečky str. 117 – 125



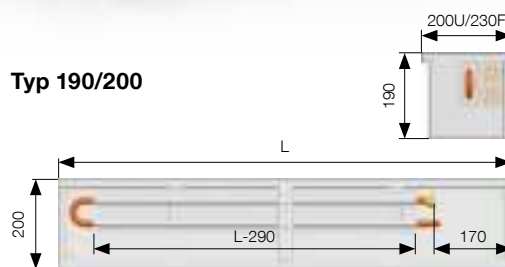
Tepelné výkony [W] při $t_1/t_2/t_3$ / EN 16430.

Rozměry jsou uvedeny v mm a zahrnují rámeček U.

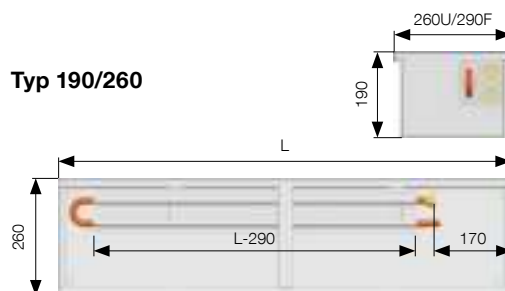
Délka	$t_1/t_2/t_3$ [°C]	Šířka 200	Šířka 260	Šířka 320	Šířka 400
800	75/65/20	172	260	384	526
	55/45/20	79	121	176	240
900	75/65/20	205	311	459	629
	55/45/20	94	145	210	287
1 000	75/65/20	239	362	534	732
	55/45/20	110	168	245	335
1 100	75/65/20	273	413	610	835
	55/45/20	125	192	279	382
1 200	75/65/20	307	464	685	938
	55/45/20	141	216	314	429
1 300	75/65/20	340	515	760	1041
	55/45/20	156	240	348	476
1 400	75/65/20	374	566	835	1144
	55/45/20	171	263	383	523
1 500	75/65/20	408	617	911	1248
	55/45/20	187	287	417	570
1 600	75/65/20	441	668	986	1351
	55/45/20	202	311	451	617
1 700	75/65/20	475	719	1061	1454
	55/45/20	218	334	486	664
1 800	75/65/20	509	770	1136	1557
	55/45/20	233	358	520	711
1 900	75/65/20	542	821	1212	1660
	55/45/20	249	382	555	759
2 000	75/65/20	576	872	1287	1763
	55/45/20	264	406	589	806
2 100	75/65/20	610	923	1362	1866
	55/45/20	279	429	624	853
2 200	75/65/20	643	974	1438	1969
	55/45/20	295	453	658	900
2 300	75/65/20	677	1025	1513	2072
	55/45/20	310	477	693	947
2 400	75/65/20	711	1076	1588	2175
	55/45/20	326	500	727	994
2 500	75/65/20	744	1127	1663	2278
	55/45/20	341	524	762	1041
2 600	75/65/20	778	1178	1739	2382
	55/45/20	357	548	796	1088
2 700	75/65/20	812	1229	1814	2485
	55/45/20	372	572	831	1136
2 800	75/65/20	845	1280	1889	2588
	55/45/20	388	595	865	1183
2 900	75/65/20	879	1331	1964	2691
	55/45/20	403	619	900	1230
3 000	75/65/20	913	1382	2040	2794
	55/45/20	418	643	934	1277
Tepelní exponent [n]		1,5264	1,4983	1,5283	1,5329



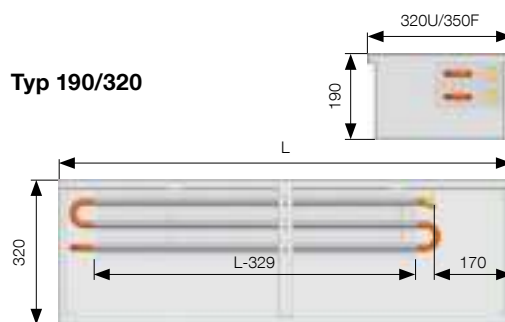
Typ 190/200



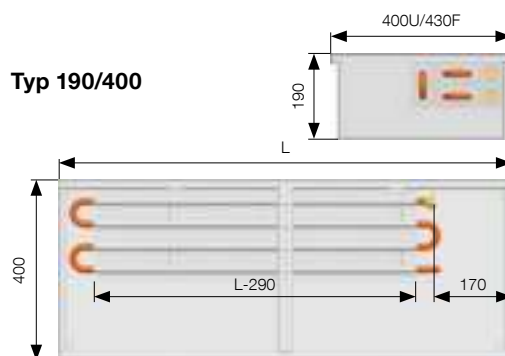
Typ 190/260



Typ 190/320



Typ 190/400



Rozměry uvedeny v mm.

Při osazení podlahového konvektoru rámečkem F je k uvedenému rozměru přičteno 30 mm.

Více informací

Montáž FK str. 45, Příslušenství str. 48, Připojení a přípojovací rozměry str. 50, Základní technické parametry str. 52, Přepočítání na jiný teplotní spád str. 53, Tlakové ztráty konvektorů str. 54, Krycí mřížky a rámečky str. 117–125

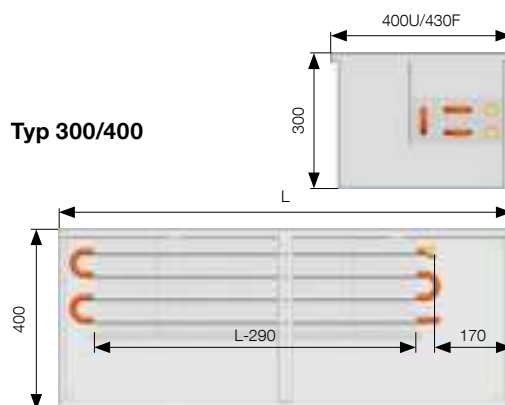
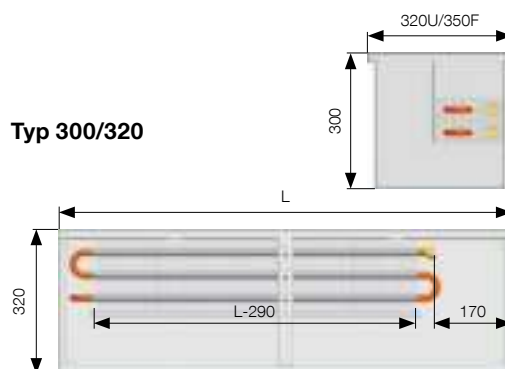
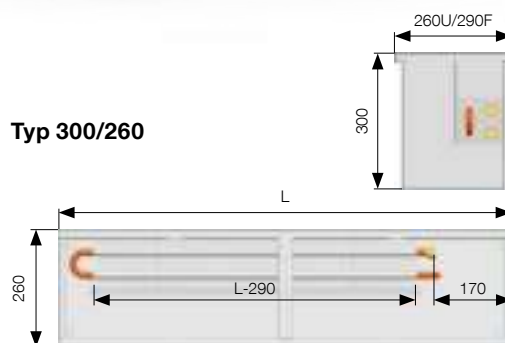
Technické změny vyhrazeny.



Tepelné výkony [W] při t_2/t_1 / EN 16430.

Rozměry jsou uvedeny v mm a zahrnují rámeček U.

Délka	t_2/t_1 [°C]	Šířka 260	Šířka 320	Šířka 400
800	75/65/20	308	457	559
	55/45/20	144	215	263
900	75/65/20	368	546	669
	55/45/20	173	257	315
1 000	75/65/20	428	636	779
	55/45/20	201	299	367
1 100	75/65/20	489	725	888
	55/45/20	229	341	418
1 200	75/65/20	549	815	998
	55/45/20	258	383	470
1 300	75/65/20	610	904	1107
	55/45/20	286	425	522
1 400	75/65/20	670	994	1217
	55/45/20	314	467	573
1 500	75/65/20	730	1083	1327
	55/45/20	343	509	625
1 600	75/65/20	791	1173	1436
	55/45/20	371	551	677
1 700	75/65/20	851	1262	1546
	55/45/20	399	594	728
1 800	75/65/20	911	1352	1656
	55/45/20	427	636	780
1 900	75/65/20	972	1441	1765
	55/45/20	456	678	832
2 000	75/65/20	1032	1531	1875
	55/45/20	484	720	883
2 100	75/65/20	1092	1621	1985
	55/45/20	512	762	935
2 200	75/65/20	1153	1710	2094
	55/45/20	541	804	987
2 300	75/65/20	1213	1800	2204
	55/45/20	569	846	1038
2 400	75/65/20	1273	1889	2314
	55/45/20	597	888	1090
2 500	75/65/20	1334	1979	2423
	55/45/20	626	930	1142
2 600	75/65/20	1394	2068	2533
	55/45/20	654	972	1193
2 700	75/65/20	1454	2158	2643
	55/45/20	682	1015	1245
2 800	75/65/20	1515	2247	2752
	55/45/20	710	1057	1297
2 900	75/65/20	1575	2337	2862
	55/45/20	739	1099	1348
3 000	75/65/20	1636	2426	2971
	55/45/20	767	1141	1400
Teplotní exponent [n]		1,4820	1,4769	1,4734

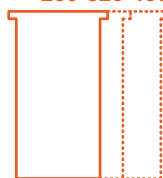


Rozměry uvedeny v mm.

Při osazení podlahového konvektoru rámečkem F je k uvedenému rozměru přičteno 30 mm.

Více informací

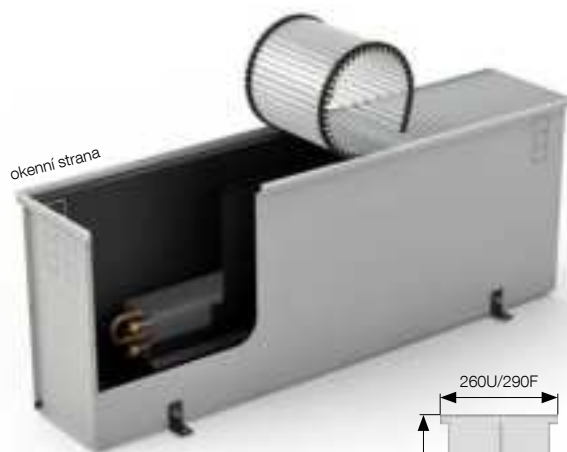
Montáž FK str. 45, Příslušenství str. 48, Připojení a připojovací rozměry str. 50, Základní technické parametry str. 52, Přepočítání na jiný teplotní spád str. 53, Tlakové ztráty konvektorů str. 54, Krycí mřížky a rámečky str. 117 – 125



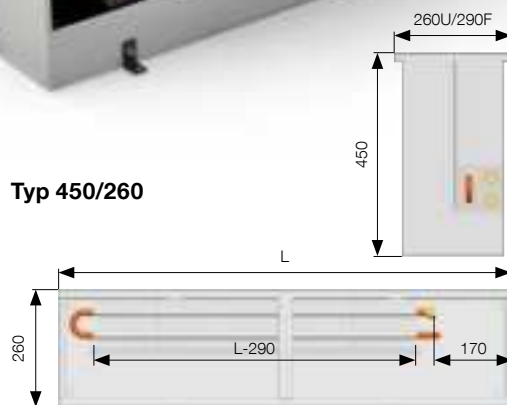
Tepelné výkony [W] při $t_1/t_2/t_3$ / EN 16430.

Rozměry jsou uvedeny v mm a zahrnují rámeček U.

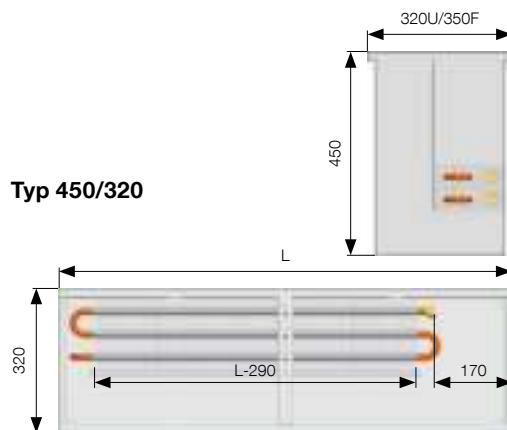
Délka	$t_1/t_2/t_3$ [°C]	Šířka 260	Šířka 320	Šířka 400
800	75/65/20	426	506	655
	55/45/20	202	237	309
900	75/65/20	510	605	783
	55/45/20	242	283	369
1 000	75/65/20	594	704	912
	55/45/20	282	330	430
1 100	75/65/20	677	803	1040
	55/45/20	322	376	490
1 200	75/65/20	761	902	1169
	55/45/20	361	423	551
1 300	75/65/20	845	1001	1297
	55/45/20	401	469	612
1 400	75/65/20	928	1100	1425
	55/45/20	441	515	672
1 500	75/65/20	1012	1199	1554
	55/45/20	480	562	733
1 600	75/65/20	1095	1299	1682
	55/45/20	520	608	793
1 700	75/65/20	1179	1398	1811
	55/45/20	560	655	854
1 800	75/65/20	1263	1497	1939
	55/45/20	599	701	914
1 900	75/65/20	1346	1596	2068
	55/45/20	639	748	975
2 000	75/65/20	1430	1695	2196
	55/45/20	679	794	1035
2 100	75/65/20	1514	1794	2324
	55/45/20	719	840	1096
2 200	75/65/20	1597	1893	2453
	55/45/20	758	887	1157
2 300	75/65/20	1681	1992	2581
	55/45/20	798	933	1217
2 400	75/65/20	1765	2091	2710
	55/45/20	838	980	1278
2 500	75/65/20	1848	2191	2838
	55/45/20	877	1026	1338
2 600	75/65/20	1932	2290	2967
	55/45/20	917	1073	1399
2 700	75/65/20	2015	2389	3095
	55/45/20	957	1119	1459
2 800	75/65/20	2099	2488	3223
	55/45/20	996	1165	1520
2 900	75/65/20	2183	2587	3352
	55/45/20	1036	1212	1580
3 000	75/65/20	2266	2686	3480
	55/45/20	1076	1258	1641
Teplotní exponent [n]		1,4575	1,4849	1,4713



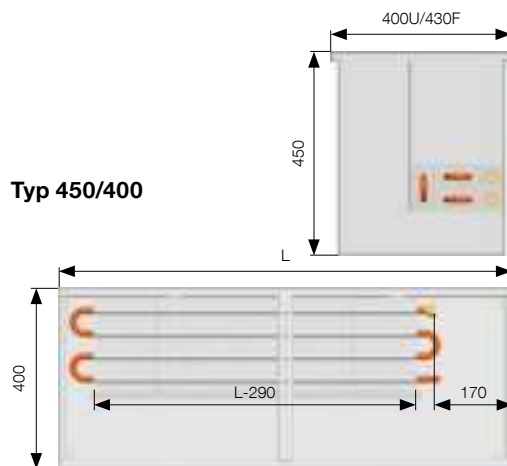
Typ 450/260



Typ 450/320



Typ 450/400



Rozměry uvedeny v mm.

Při osazení podlahového konvektoru rámečkem F je k uvedenému rozměru přičteno 30 mm.

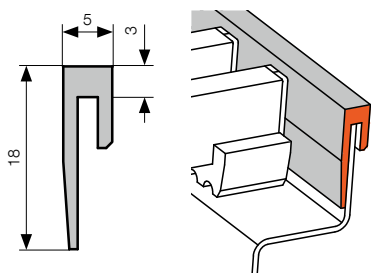
Více informací

Montáž FK str. 45, Příslušenství str. 48, Připojení a přípojovací rozměry str. 50, Základní technické parametry str. 52, Přepočítání na jiný teplotní spád str. 53, Tlakové ztráty konvektorů str. 54, Krycí mřížky a rámečky str. 117–125

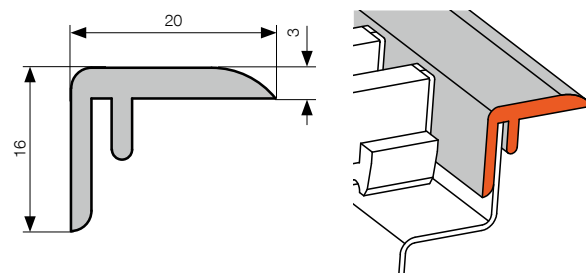
Technické změny vyhrazeny.

PROVEDENÍ RÁMEČKŮ

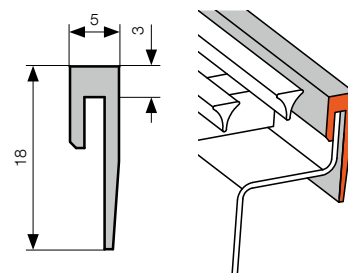
Standardní – rámeček U



Volitelné – rámeček F



Volitelné – rámeček pro mřížku Cross (na poptávku)



Rozměry jsou uvedeny v mm.

OBJEDNACÍ KÓD



Do objednáčného kódu vždy uvádějte rozměry v cm s rámečkem U, jak je uvedené nad výkonovou tabulkou u každého typu podlahového konvektoru.

KORAFLEX	Konvektor	Optimal	Barva výměníku	Délka (cm)	Hloubka (cm)	Šířka (cm)	Strana připojení	Snížení čela	Úprava vany pro typ krycí mřížky	Typ rámečku	Barva rámečku
F	K	O	E Economic X Exclusive	P pravá	0 bez snížení čela 1 snížení čela na straně přívodů 2 snížení čela na protější straně od přívodů 3 snížení obou stran	- R příčná L podélná	U profil rámečku U F profil rámečku F C pro mřížku Cross - bez rámečku	1 elox stříbrný 2 elox tmavý bronz 3 elox světlý bronz 7 elox černý 9 jiná barva RAL 0 bez rámečku

Příklad objednáčného kódu: FKOE1001126P0-RU1

Podlahový konvektor KORAFLEX bez ventilátoru, varianta Optimal, výměník vratný nelakovaný – Economic, délka 100 cm, hloubka 11 cm, šířka 26 cm, s pravým připojením na topný systém, bez snížení čela, zakončený krycím rámečkem U v provedení stříbrný elox.



V případě požadavku na levé připojení k topnému systému stačí v podlahovém konvektoru otopný výměník otočit o 180°.



Průběžný jednotrubkový výměník je použit u konvektorů KORAFLEX šíře 140 mm a hloubce 70, 90 a 110 mm.



Krycí mřížka Cross – projektové řešení – nutná konstrukční úprava vany konvektoru. Mřížku je nutné objednat současně s podlahovým konvektorem. Konvektor je osazen rámečkem Cross (více info na str. 123).



Přehled a popis k jednotlivým typům krycích mřížek včetně objednáčných kódů naleznete na stranách 117 – 125.



KORAFLEX Thin FKT

Podlahový konvektor s nejnižší stavební hloubkou



KORAFLEX Thin FKT

Specifikace

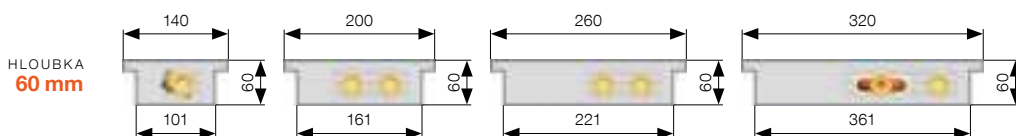
Hloubka	60 mm
Šířka	140, 200, 260, 320 mm
Délka	800 až 3 000 mm (po 100 mm)
Tepelný výkon	od 43 do 644 W
Maximální provozní přetlak	1,2 MPa
Maximální provozní teplota	90 °C
Přípojovací závit	vnitřní G 1/2"

KORAFLEX Thin FKT je podlahový konvektor s **nejnižší stavební hloubkou**. Tento model je vhodný především do interiérů s nízkou hloubkou podlah, a jako sekundární otopné těleso pro odstínění chladu z francouzských oken.



Varianta Economic – černě lakovaná pozinkovaná vana, výměník tepla bez povrchové úpravy

Varianta Exclusive – černě lakovaná pozinkovaná vana, černě lakovaný výměník tepla



Uvedené šířky podlahového konvektoru jsou shodné pro obě varianty osazení krycím rámečkem pro mřížku Thin nebo pro mřížku Cross.

Obsah standardní dodávky

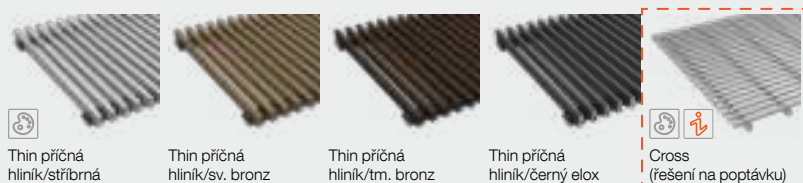
- ocelová pozinkovaná vana, černě lakovaná RAL 9005
- Economic – nelakovaný Al/Cu výměník tepla s odvodušňovacím ventilem
- Exclusive – lakovaný Al/Cu výměník tepla s odvodušňovacím ventilem v barvě černá RAL 9005
- hliníkový rámeček pro mřížku Thin v provedení stříbrný elox
- krycí plech připojení
- stavěcí šrouby a 4 fixační kotvy
- rozpěrky pro správnou instalaci a betonáž
- krycí sololitová deska chránící podlahový konvektor před nečistotami
- odolné balení, návod k montáži

Volitelné příslušenství

- příčná krycí mřížka Thin
- krycí mřížka Cross – projektové řešení – nutné objednat současně s podlahovým konvektorem (viz str. 123)
- hliníkový rámeček pro mřížku Thin v provedení elox tmavý/světlý bronz, černý elox nebo lakovaný dle vzorníku RAL
- regulační šroubení rohové nebo přímé (viz str. 48)
- termostatický ventil rohový nebo přímý (viz str. 48)
- mosazné koleno 1/2" x 1/2" 90° (viz str. 48)
- flexi hadice (viz str. 48)
- termoelektrický pohon TEP 230 nebo TEP 24 (viz str. 49)
- prostorový termostat RDE 100.1 (viz str. 49)
- termostatická hlavice s kapilárou (viz str. 49)
- zdroj stejnosměrného napětí 24 V DC (viz str. 48)
- krycí deska OSB se zvýšenou tuhostí pro montážní účely

Přehled volitelného příslušenství a objednávací kódy viz str. 48

Doporučené krycí mřížky



Thin příčná hliník/stříbrná

Thin příčná hliník/sv. bronz

Thin příčná hliník/tm. bronz

Thin příčná hliník/černý elox

Cross (řešení na poptávku)



Pro podlahové konvektory Thin lze použít jen krycí mřížku Thin a po konstrukční úpravě vany krycí mřížku Cross. Jiné varianty krycích mřížek není možné použít.

Přehled a popis jednotlivých typů krycích mřížek Thin a Cross včetně objednávacích kódů naleznete na stranách 122–123.

Technické změny vyhrazeny.



Teplné výkony [W] při t_2/t_1 / EN 16430.

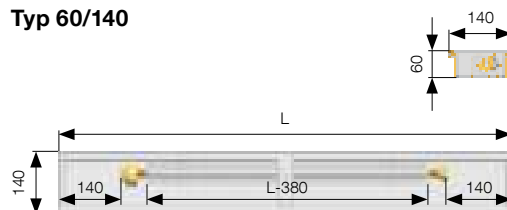
Rozměry jsou uvedeny v mm a zahrnují rámeček pro mřížku Thin.

Délka	t_2/t_1 [°C]	Šířka 140	Šířka 200	Šířka 260	Šířka 320
800	75/65/20	43	87	100	114
	55/45/20	22	39	40	48
900	75/65/20	53	104	120	138
	55/45/20	27	47	48	58
1 000	75/65/20	63	121	140	162
	55/45/20	32	55	56	69
1 100	75/65/20	73	138	159	186
	55/45/20	38	62	64	79
1 200	75/65/20	83	155	179	210
	55/45/20	43	70	71	89
1 300	75/65/20	93	172	198	234
	55/45/20	48	78	79	99
1 400	75/65/20	103	189	218	258
	55/45/20	53	85	87	110
1 500	75/65/20	113	206	238	282
	55/45/20	58	93	95	120
1 600	75/65/20	124	223	257	307
	55/45/20	64	101	103	130
1 700	75/65/20	134	240	277	331
	55/45/20	69	108	111	140
1 800	75/65/20	144	257	297	355
	55/45/20	74	116	118	150
1 900	75/65/20	154	274	316	379
	55/45/20	79	124	126	161
2 000	75/65/20	164	291	336	403
	55/45/20	84	131	134	171
2 100	75/65/20	174	308	356	427
	55/45/20	90	139	142	181
2 200	75/65/20	184	325	375	451
	55/45/20	95	147	150	191
2 300	75/65/20	194	342	395	475
	55/45/20	100	155	158	202
2 400	75/65/20	204	359	415	499
	55/45/20	105	162	166	212
2 500	75/65/20	215	376	434	524
	55/45/20	111	170	173	222
2 600	75/65/20	225	393	454	548
	55/45/20	116	178	181	232
2 700	75/65/20	235	410	474	572
	55/45/20	121	185	189	243
2 800	75/65/20	245	427	493	596
	55/45/20	126	193	197	253
2 900	75/65/20	255	444	513	620
	55/45/20	131	201	205	263
3 000	75/65/20	265	461	532	644
	55/45/20	137	208	213	273
Teplotní exponent [n]		1,3030	1,5552	1,7953	1,6785

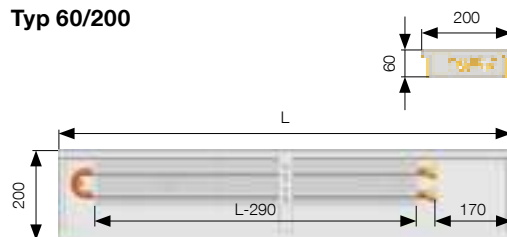
Více informací

Montáž FK str. 45, Příslušenství str. 48, Připojení a připojovací rozměry str. 50, Základní technické parametry str. 52, Přepočítání na jiný teplotní spád str. 53, Tlakové ztráty konvektorů str. 54, Krycí mřížky a rámečky str. 117 – 125

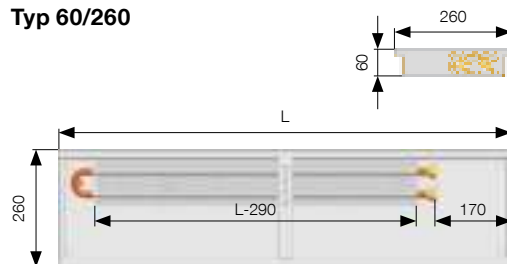
Typ 60/140



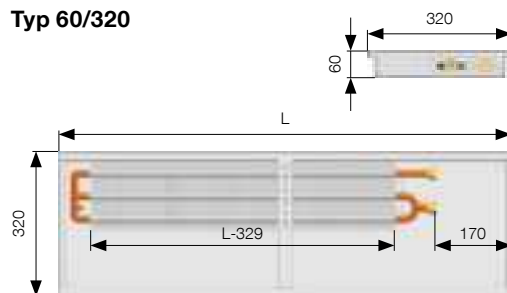
Typ 60/200



Typ 60/260



Typ 60/320

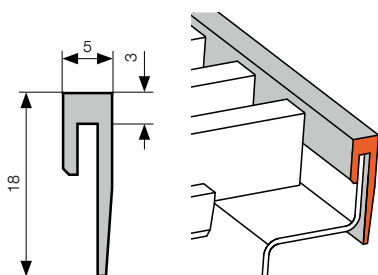


Rozměry uvedeny v mm.

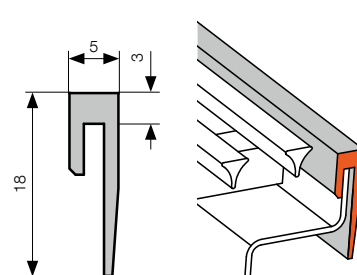
Uvedené rozměry podlahového konvektoru jsou shodné pro obě varianty osazení krycí mřížkou Thin nebo Cross.

KRYCÍ RÁMEČKY

Standardní – rámeček pro mřížku Thin



Volitelné – rámeček pro mřížku Cross (na poptávku)



Rozměry jsou uvedeny v mm.

Thin
FKT

OBJEDNACÍ KÓD



Do objednáčích kódů vždy uvádějte rozměry v cm s rámečkem pro mřížku Thin, uvedené nad výkonovou tabulkou u každého typu podlahového konvektoru (viz. výkonová tabulka).

KORAFLEX	Konvektor	Thin	Barva výměníku	Délka (cm)	Hloubka (cm)	Šířka (cm)	Strana připojení	Snížení čela	Úprava vany pro typ krycí mřížky	Typ rámečku	Barva rámečku
F	K	T	E Economic X Exclusive	P pravá	0 bez snížení čela 1 snížení čela na straně přívodů 2 snížení čela na protější straně od přívodů 3 snížení obou stran	- R příčná	T pro mřížku Thin C pro mřížku Cross - bez rámečku	1 elox stříbrný 2 elox tmavý bronz 3 elox světlý bronz 7 elox černý 9 jiná barva RAL 0 bez rámečku

Příklad objednáčích kódů: **FKTE1000620P0-RT1**

Podlahový konvektor KORAFLEX bez ventilátoru, varianta Thin, výměník vratný nelakovaný – Economic, délka 100 cm, hloubka 6 cm, šířka 20 cm, s pravým připojením na topný systém, bez snížení čela, rámeček T pro mřížku Thin v barvě stříbrný elox.



V případě požadavku na levé připojení k topnému systému stačí v podlahovém konvektoru otopný výměník otočit o 180°.



Průběžný jednotrubkový výměník je použit u konvektorů KORAFLEX širě 140 mm.



Vzhledem k úpravě vany podlahového konvektoru nelze krycí mřížky Thin a Cross po objednání zaměnit. Mřížka Cross musí být objednána zároveň s podlahovým konvektorem, je nutná konstrukční úprava vany.



Krycí mřížka Thin je pouze v příčném provedení.



Přehled a popis krycích mřížek Thin a Cross včetně objednáčích kódů naleznete na stranách 122–123.

KORAFLEX Basic FKB

Ekonomická varianta nejprodávanějších rozměrů podlahových konvektorů

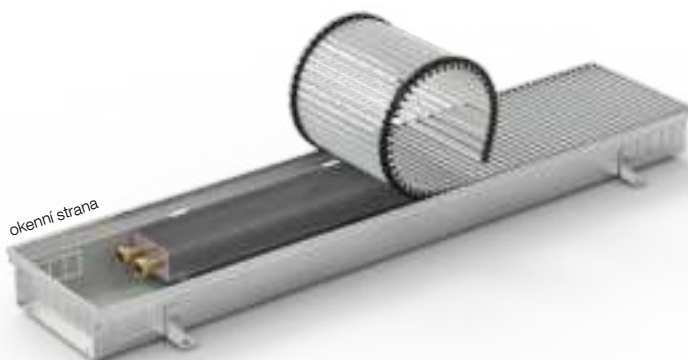


KORAFLEX Basic FKB

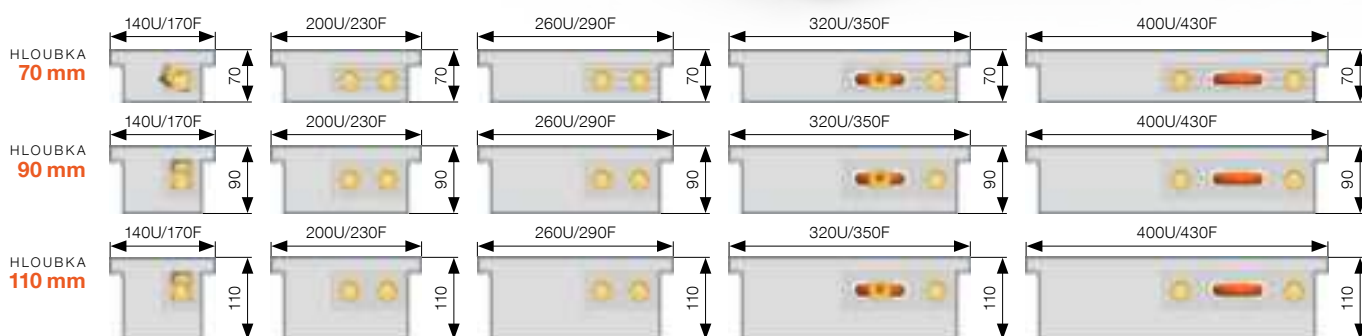
Specifikace

Hloubka	70, 90, 110 mm
Šířka	140, 200, 260, 320, 400 mm
Délka	800 až 3 000 mm (po 100 mm)
Teplný výkon	od 41 do 1 739 W
Maximální provozní přetlak	1,2 MPa
Maximální provozní teplota	90 °C
Přípojovací závit	vnitřní G 1/2"

KORAFLEX Basic FKB je ekonomická verze podlahových konvektorů vhodných pro projektová řešení. Je vyrobena z žárově pozinkované oceli v přírodním provedení, osazená rámečkem U nebo F, případně rámečkem pro mřížku Cross.



U = rámeček typu U, F = rámeček typu F



Obsah standardní dodávky

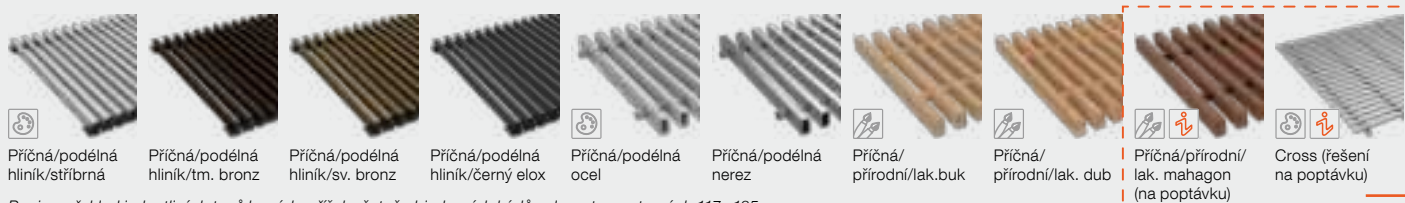
- žárově pozinkovaná ocelová vana, přírodní provedení nelakováno
- nelakovaný Al/Cu výměník tepla s odvodušňovacím ventilem
- hliníkový rámeček U v provedení stříbrný elox
- krycí plech připojení
- stavěcí šrouby a 4 fixační kotvy
- rozpěrky pro správnou instalaci a betonáž
- krycí sololitová deska chránící podlahový konvektor před nečistotami
- odolné balení, návod k montáži

Volitelné příslušenství

- krycí mřížka dle vlastního výběru
- krycí mřížka Cross – projektové řešení – nutné objednat současně s podlahovým konvektorem (viz str. 123)
- hliníkový rámeček U v provedení černý elox, elox světlý/tmavý bronz nebo lakovaný dle vzorníku RAL
- hliníkový rámeček F v provedení elox stříbrný, černý, světlý/tmavý bronz nebo lakovaný dle vzorníku RAL
- stojánky pro zdvojenou podlahu (viz str. 46)
- regulační šroubení rohové nebo přímé (viz str. 48)
- termostatický ventil rohový nebo přímý (viz str. 48)
- mosazné koleno 1/2" x 1/2" 90° (viz str. 48)
- flexi hadice (viz str. 48)
- termoelektrický pohon TEP 230 nebo TEP 24 (viz str. 49)
- prostorový termostat RDE 100.1 (viz str. 49)
- termostatická hlavice s kapilárou (viz str. 49)
- zdroj stejnosměrného napětí 24 V DC (viz str. 48)
- krycí deska OSB se zvýšenou tuhostí pro montážní účely

Přehled volitelného příslušenství a objednávací kódy viz str. 48

Doporučené krycí mřížky



Příčná/podélná hliník/stříbrná

Příčná/podélná hliník/tm. bronz

Příčná/podélná hliník/sv. bronz

Příčná/podélná hliník/černý elox

Příčná/podélná ocel

Příčná/podélná nerez

Příčná/přírodní/lak.buk

Příčná/přírodní/lak. dub

Příčná/přírodní/lak. mahagon (na poptávku)

Cross (řešení na poptávku)

Popis a přehled jednotlivých typů krycích mřížek včetně objednávacích kódů naleznete na stranách 117–125.

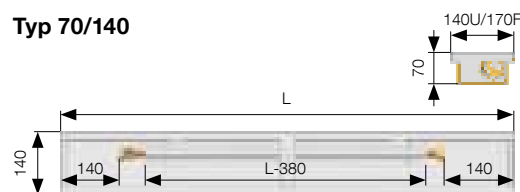


Tepelné výkony [W] při $t_1/t_2/t_3$ / EN 16430.

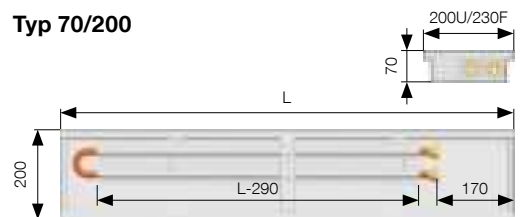
Rozměry jsou uvedeny v mm a zahrnují rámeček U.

Délka	$t_1/t_2/t_3$ [°C]	Šířka 140	Šířka 200	Šířka 260	Šířka 320	Šířka 400
800	75/65/20	41	76	90	103	131
	55/45/20	20	36	40	46	60
900	75/65/20	51	91	108	124	157
	55/45/20	24	43	47	56	72
1 000	75/65/20	61	105	126	146	183
	55/45/20	29	50	55	66	84
1 100	75/65/20	71	120	144	168	208
	55/45/20	34	57	63	76	96
1 200	75/65/20	81	135	161	190	234
	55/45/20	38	64	71	86	108
1 300	75/65/20	91	150	179	212	260
	55/45/20	43	71	78	95	119
1 400	75/65/20	101	165	197	233	286
	55/45/20	48	78	86	105	131
1 500	75/65/20	111	180	214	255	311
	55/45/20	52	85	94	115	143
1 600	75/65/20	120	195	232	277	337
	55/45/20	57	92	102	125	155
1 700	75/65/20	130	209	250	299	363
	55/45/20	62	99	109	135	167
1 800	75/65/20	140	224	268	320	389
	55/45/20	66	106	117	145	178
1 900	75/65/20	150	239	285	342	414
	55/45/20	71	113	125	154	190
2 000	75/65/20	160	254	303	364	440
	55/45/20	76	120	133	164	202
2 100	75/65/20	170	269	321	386	466
	55/45/20	81	127	140	174	214
2 200	75/65/20	180	284	338	408	491
	55/45/20	85	134	148	184	226
2 300	75/65/20	190	299	356	429	517
	55/45/20	90	141	156	194	238
2 400	75/65/20	200	313	374	451	543
	55/45/20	95	148	164	204	249
2 500	75/65/20	209	328	392	473	569
	55/45/20	99	156	171	213	261
2 600	75/65/20	219	343	409	495	594
	55/45/20	104	163	179	223	273
2 700	75/65/20	229	358	427	516	620
	55/45/20	109	170	187	233	285
2 800	75/65/20	239	373	445	538	646
	55/45/20	113	177	195	243	297
2 900	75/65/20	249	388	462	560	672
	55/45/20	118	184	202	253	309
3 000	75/65/20	259	403	480	582	697
	55/45/20	123	191	210	263	320
Teplotní exponent [n]		1,4629	1,4587	1,6148	1,5550	1,5235

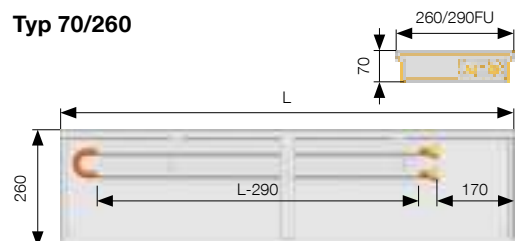
Typ 70/140



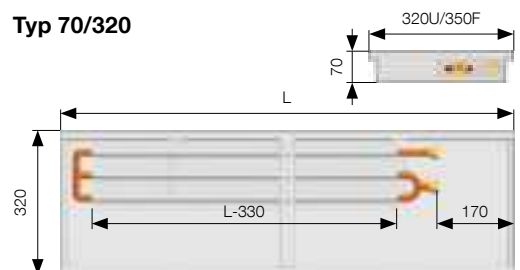
Typ 70/200



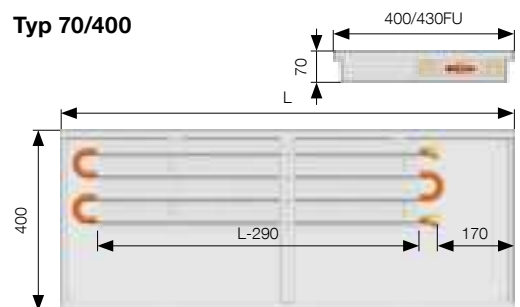
Typ 70/260



Typ 70/320



Typ 70/400



Rozměry uvedeny v mm.

Rozměry podlahového konvektoru jsou shodné pro obě varianty osazení krycím rámečkem U nebo rámečkem pro mřížku Cross.

Více informací

Montáž FK str. 45, Příslušenství str. 48, Připojení a přípojovací rozměry str. 50, Základní technické parametry str. 52, Přepočítání na jiný teplotní spád str. 53, Tlakové ztráty konvektorů str. 54, Krycí mřížky a rámečky str. 117 – 125

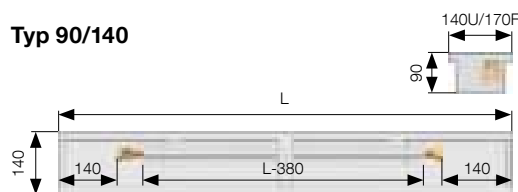


Tepelné výkony [W] při $t_1/t_2/t_1$ / EN 16430.

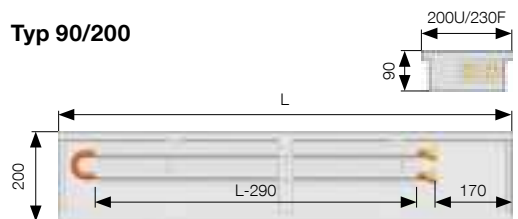
Rozměry jsou uvedeny v mm a zahrnují rámeček U.

Délka	$t_1/t_2/t_1$ [°C]	Šířka 140	Šířka 200	Šířka 260	Šířka 320	Šířka 400
800	75/65/20	50	120	153	195	275
	55/45/20	23	55	69	93	130
900	75/65/20	62	143	183	236	329
	55/45/20	29	65	82	112	156
1 000	75/65/20	74	167	213	278	383
	55/45/20	34	76	96	132	181
1 100	75/65/20	86	190	243	319	437
	55/45/20	40	87	109	151	207
1 200	75/65/20	98	214	273	361	490
	55/45/20	45	98	123	171	233
1 300	75/65/20	110	237	303	402	544
	55/45/20	51	108	136	191	258
1 400	75/65/20	122	261	333	444	598
	55/45/20	56	119	150	210	284
1 500	75/65/20	134	284	363	485	652
	55/45/20	62	130	163	230	309
1 600	75/65/20	146	308	393	526	706
	55/45/20	67	141	177	250	335
1 700	75/65/20	158	331	423	568	760
	55/45/20	73	151	190	269	360
1 800	75/65/20	170	355	453	609	814
	55/45/20	78	162	204	289	386
1 900	75/65/20	182	378	483	651	868
	55/45/20	84	173	217	309	411
2 000	75/65/20	194	402	513	692	922
	55/45/20	89	183	231	328	437
2 100	75/65/20	206	426	543	733	976
	55/45/20	95	194	244	348	463
2 200	75/65/20	218	449	573	775	1029
	55/45/20	100	205	258	368	488
2 300	75/65/20	230	473	603	816	1083
	55/45/20	106	216	271	387	514
2 400	75/65/20	242	496	633	858	1137
	55/45/20	111	226	285	407	539
2 500	75/65/20	254	520	663	899	1191
	55/45/20	117	237	298	426	565
2 600	75/65/20	266	543	693	940	1245
	55/45/20	122	248	311	446	590
2 700	75/65/20	278	567	723	982	1299
	55/45/20	128	258	325	466	616
2 800	75/65/20	290	590	753	1023	1353
	55/45/20	133	269	338	485	641
2 900	75/65/20	302	614	783	1065	1407
	55/45/20	139	280	352	505	667
3 000	75/65/20	314	637	813	1106	1461
	55/45/20	144	291	365	525	693
Teplotní exponent [n]		1,5247	1,5373	1,5643	1,4599	1,4607

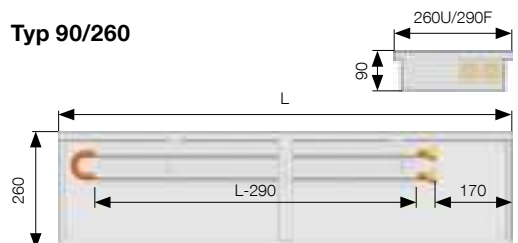
Typ 90/140



Typ 90/200



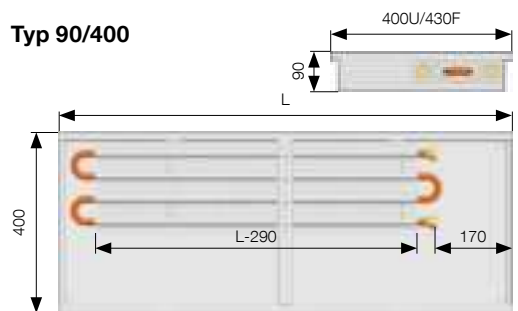
Typ 90/260



Typ 90/320



Typ 90/400



Rozměry uvedeny v mm.

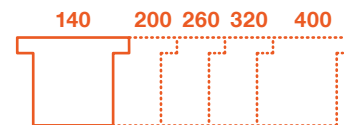
Rozměry podlahového konvektoru jsou shodné pro obě varianty osazení krycím rámečkem U nebo rámečkem pro mřížku Cross.

Více informací

Montáž FK str. 45, Příslušenství str. 48, Připojení a přípojovací rozměry str. 50, Základní technické parametry str. 52, Přepočítání na jiný teplotní spád str. 53, Tlakové ztráty konvektorů str. 54, Krycí mřížky a rámečky str. 117–125

Technické změny vyhrazeny.

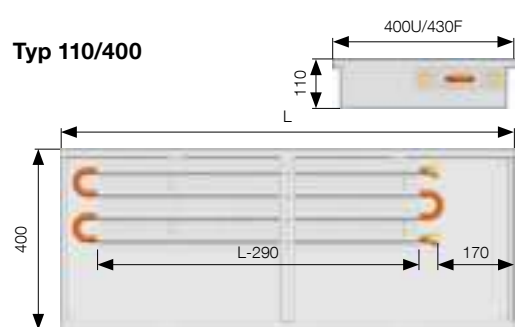
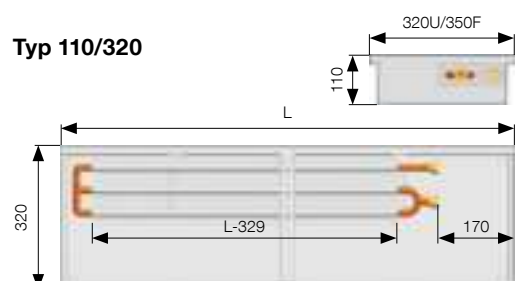
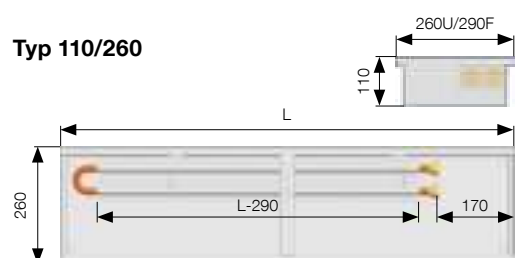
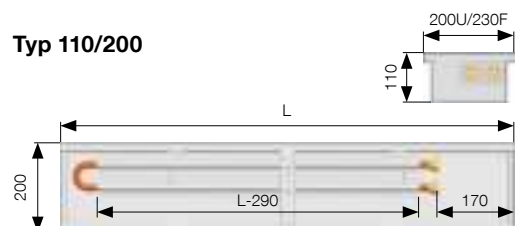
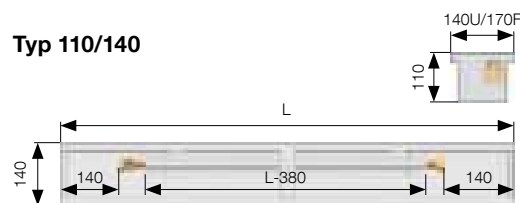
KORAFLEX Basic FKB hloubka 110 mm



Teplné výkony [W] při $t_1/t_2/t_1$ / EN 16430.

Rozměry jsou uvedeny v mm a zahrnují rámeček U.

Délka	$t_1/t_2/t_1$ [°C]	Šířka 140	Šířka 200	Šířka 260	Šířka 320	Šířka 400
800	75/65/20	56	142	184	237	327
	55/45/20	26	67	88	112	155
900	75/65/20	69	170	221	287	391
	55/45/20	32	80	106	136	186
1 000	75/65/20	82	198	257	338	456
	55/45/20	38	93	123	160	216
1 100	75/65/20	95	226	293	388	520
	55/45/20	44	106	140	184	247
1 200	75/65/20	108	254	329	438	584
	55/45/20	51	119	158	208	277
1 300	75/65/20	122	282	365	489	648
	55/45/20	57	133	175	232	308
1 400	75/65/20	135	309	401	539	712
	55/45/20	63	146	192	255	338
1 500	75/65/20	148	337	438	589	776
	55/45/20	69	159	210	279	369
1 600	75/65/20	161	365	474	640	841
	55/45/20	75	172	227	303	399
1 700	75/65/20	175	393	510	690	905
	55/45/20	82	185	244	327	430
1 800	75/65/20	188	421	546	740	969
	55/45/20	88	198	262	351	460
1 900	75/65/20	201	449	582	791	1033
	55/45/20	94	211	279	375	491
2 000	75/65/20	214	477	618	841	1097
	55/45/20	100	225	296	398	521
2 100	75/65/20	227	505	655	891	1161
	55/45/20	106	238	314	422	552
2 200	75/65/20	241	532	691	942	1226
	55/45/20	112	251	331	446	582
2 300	75/65/20	254	560	727	992	1290
	55/45/20	119	264	348	470	613
2 400	75/65/20	267	588	763	1042	1354
	55/45/20	125	277	366	494	643
2 500	75/65/20	280	616	799	1093	1418
	55/45/20	131	290	383	518	674
2 600	75/65/20	294	644	835	1143	1482
	55/45/20	137	303	400	542	704
2 700	75/65/20	307	672	872	1193	1546
	55/45/20	143	316	418	565	735
2 800	75/65/20	320	700	908	1244	1611
	55/45/20	149	330	435	589	765
2 900	75/65/20	333	728	944	1294	1675
	55/45/20	156	343	452	613	795
3 000	75/65/20	346	755	980	1344	1739
	55/45/20	162	356	470	637	826
Teplotní exponent [n]		1,4888	1,4739	1,4385	1,4622	1,4569



Rozměry uvedeny v mm.

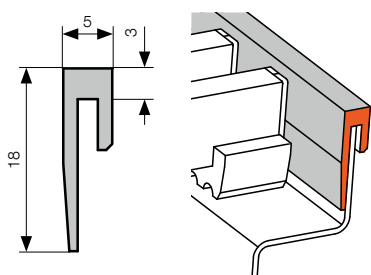
Rozměry podlahového konvektoru jsou shodné pro obě varianty osazení krycím rámečkem U nebo rámečkem pro mřížku Cross.

Více informací

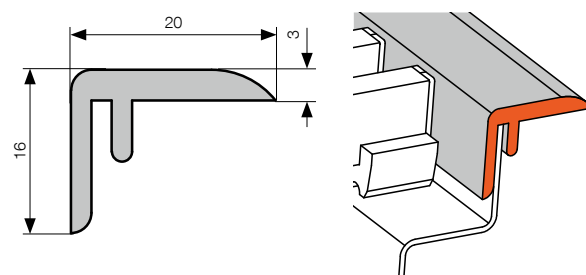
Montáž FK str. 45, Příslušenství str. 48, Připojení a přípojovací rozměry str. 50, Základní technické parametry str. 52, Přepočítání na jiný teplotní spád str. 53, Tlakové ztráty konvektorů str. 54, Krycí mřížky a rámečky str. 117 – 125

KRYCÍ RÁMEČKY

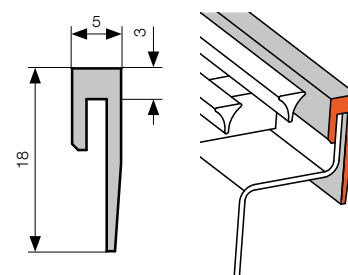
Standardní – rámeček U



Volitelné – rámeček F



Volitelné – rámeček pro mřížku Cross (na poptávku)



Rozměry jsou uvedeny v mm.

OBJEDNACÍ KÓD



Do objednáacího kódu vždy uvádějte rozměry v cm s rámečkem U, jak je uvedené nad výkonovou tabulkou u každého typu podlahového konvektoru.

KORAFLEX	Konvektor	Basic	Barva výměníku	Délka (cm)	Hloubka (cm)	Šířka (cm)	Strana připojení	Snížení čela	Úprava vany pro typ krycí mřížky	Typ rámečku	Barva rámečku
F	K	B	E Economic	P pravá	0 bez snížení čela 1 snížení čela na straně přívodů 2 snížení čela na protější straně od přívodů 3 snížení obou stran	- R příčná L podélná	U profil rámečku U F profil rámečku F C pro mřížku Cross - bez rámečku	1 elox stříbrný 2 elox tmavý bronz 3 elox světlý bronz 7 elox černý 9 jiná barva RAL 0 bez rámečku

Příklad objednáacího kódu: **FKBE1001126P0-RU1**

Podlahový konvektor KORAFLEX bez ventilátoru, varianta Basic, výměník vratný nelakovaný – Economic, délka 100 cm, hloubka 11 cm, šířka 26 cm, s pravým připojením na topný systém, bez snížení čela, zakončený krycím rámečkem U v provedení stříbrný elox.



V případě požadavku na levé připojení k topnému systému stačí v podlahovém konvektoru otopný výměník otočit o 180°.



Průběžný jednotrubkový výměník je použit u konvektorů KORAFLEX šíře 140 mm a hloubce 70, 90 a 110 mm.



Krycí mřížka Cross – projektové řešení – je nutná konstrukční úprava vany konvektoru. Mřížku je nutné objednat současně s podlahovým konvektorem. Konvektor je osazen rámečkem Cross (více info na str. 123).



Přehled a popis k jednotlivým typům krycích mřížek včetně objednáacích kódů naleznete na stranách 117 – 125.

KORAFLEX Pool FKP

Podlahový konvektor vhodný do vlhkého prostředí



KORAFLEX Pool FKP

Specifikace

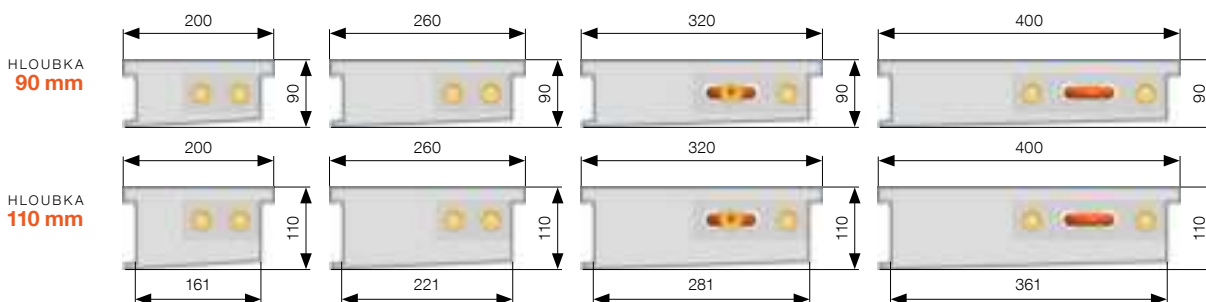
Hloubka	90, 110 mm
Šířka	200, 260, 320, 400 mm
Délka	800 až 3 000 mm (po 100 mm)
Tepelný výkon	od 120 do 1 739 W
Maximální provozní přetlak	1,2 MPa
Maximální provozní teplota	90 °C
Přípojovací závit	vnitřní G 1/2"

Podlahové konvektory KORAFLEX Pool FKP jsou určeny do vlhkého prostředí. Mají standardně zabudovaný odtok vody a vyspádané dno. Nejsou však utěsněny a nesmí být dlouhodobě zaplaveny. Pro správnou funkčnost podlahového konvektoru doporučujeme pH vody v rozmezí 7,2–7,6 a koncentraci volného chloru maximálně 1 mg/l. Jakákoliv změna, především snižování pH, způsobuje agresivitu vody a vznik koroze nerezových materiálů. Podlahové konvektory Pool instalované do vlhkého prostředí musí být pravidelně

KORAFLEX Pool FKP je vyroben z nerezové oceli jakosti AISI 316 a je určen do vlhkého prostředí. Konvektor **Pool je ukončený přehybem a nelze ho osadit krycím rámečkem.**



omývány čistou vodou a následně důkladně vysušeny. V případě patrných známek vápenných usazenin nebo oxidace musí být použit čistič nerez a následně výrobek ošetřen přípravkem na ošetření kovů. **Pro dlouhou životnost a účinnost konvektoru je nezbytné dodržovat zásady pro údržbu nerezového materiálu.** Podrobnější informace naleznete v montážním návodu a Provozních a záručních podmínkách, které jsou ke stažení na www.licon.cz.



Obsah standardní dodávky

- provedení vany z nerezové oceli jakosti AISI 316
- Al/Cu výměník tepla lakovaný v odstínu šedá RAL 9006 s odvodušňovacím ventilem
- okraj vany konvektoru je zakončen přehybem
- krycí plech připojení nerezová ocel AISI 316
- stavěcí šrouby a 4 fixační kotvy
- krycí sololitová deska chránící podlahový konvektor před nečistotami
- odolné balení, návod k montáži

Volitelné příslušenství

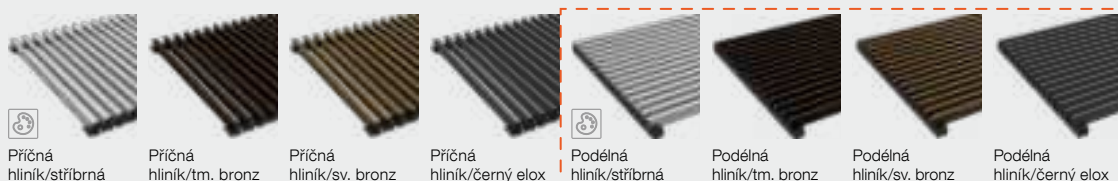
- krycí mřížka dle vlastního výběru vhodná pro FKP
- regulační šroubení rohové nebo přímé (viz str. 48)
- termostatický ventil rohový nebo přímý (viz str. 48)
- mosazné koleno 1/2" x 1/2" 90° (viz str. 48)
- flexi hadice (viz str. 48)
- termoelektrický pohon TEP 230 nebo TEP 24 (viz str. 49)
- prostorový termostat RDE 100.1 (viz str. 49)
- termostatická hlavice s kapilárou (viz str. 49)
- zdroj stejnosměrného napětí 24 V DC (viz str. 48)
- krycí deska OSB se zvýšenou tuhostí pro montážní účely

Přehled volitelného příslušenství a objednávací kódy viz str. 48



Nevhodné pro instalace u bazénů se slanou vodou.

Doporučené krycí mřížky



Příčná hliník/stříbrná

Příčná hliník/tm. bronz

Příčná hliník/sv. bronz

Příčná hliník/černý elox

Podélná hliník/stříbrná

Podélná hliník/tm. bronz

Podélná hliník/sv. bronz

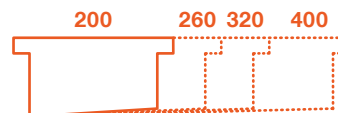
Podélná hliník/černý elox



Při volbě podélné krycí mřížky je nutná konzultace a případná technická úprava vany. Podélnou mřížku je vždy nutné objednávat současně s podlahovým konvektorem.

Technické změny vyhrazeny.

Přehled a popis hliníkových krycích mřížek včetně objednávacích kódů naleznete na straně 118.

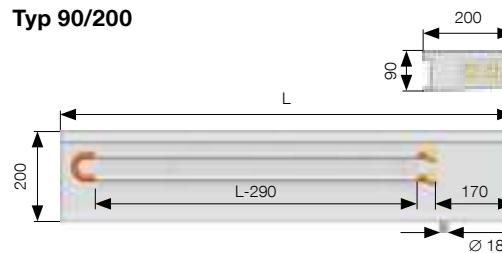


Tepelné výkony [W] při t_2/t_1 / EN 16430.

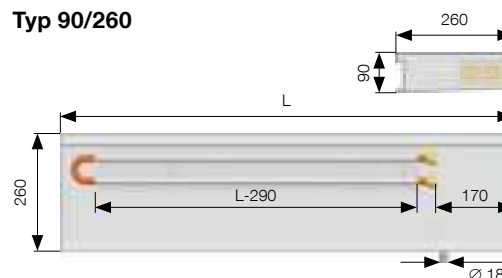
Rozměry jsou uvedeny v mm a zahrnují přehyb.

Délka	t_2/t_1 [°C]	Šířka 200	Šířka 260	Šířka 320	Šířka 400
800	75/65/20	120	153	195	275
	55/45/20	55	69	93	130
900	75/65/20	143	183	236	329
	55/45/20	65	82	112	156
1 000	75/65/20	167	213	278	383
	55/45/20	76	96	132	181
1 100	75/65/20	190	243	319	437
	55/45/20	87	109	151	207
1 200	75/65/20	214	273	361	490
	55/45/20	98	123	171	233
1 300	75/65/20	237	303	402	544
	55/45/20	108	136	191	258
1 400	75/65/20	261	333	444	598
	55/45/20	119	150	210	284
1 500	75/65/20	284	363	485	652
	55/45/20	130	163	230	309
1 600	75/65/20	308	393	526	706
	55/45/20	141	177	250	335
1 700	75/65/20	331	423	568	760
	55/45/20	151	190	269	360
1 800	75/65/20	355	453	609	814
	55/45/20	162	204	289	386
1 900	75/65/20	378	483	651	868
	55/45/20	173	217	309	411
2 000	75/65/20	402	513	692	922
	55/45/20	183	231	328	437
2 100	75/65/20	426	543	733	976
	55/45/20	194	244	348	463
2 200	75/65/20	449	573	775	1029
	55/45/20	205	258	368	488
2 300	75/65/20	473	603	816	1083
	55/45/20	216	271	387	514
2 400	75/65/20	496	633	858	1137
	55/45/20	226	285	407	539
2 500	75/65/20	520	663	899	1191
	55/45/20	237	298	426	565
2 600	75/65/20	543	693	940	1245
	55/45/20	248	311	446	590
2 700	75/65/20	567	723	982	1299
	55/45/20	258	325	466	616
2 800	75/65/20	590	753	1023	1353
	55/45/20	269	338	485	641
2 900	75/65/20	614	783	1065	1407
	55/45/20	280	352	505	667
3 000	75/65/20	637	813	1106	1461
	55/45/20	291	365	525	693
Teplotní exponent [n]		1,5373	1,5643	1,4599	1,4607

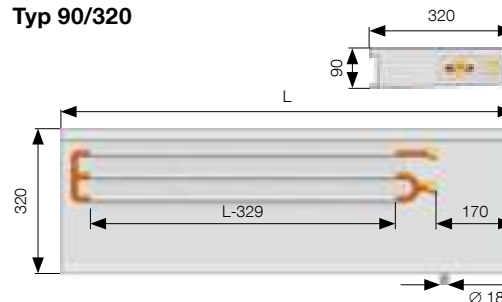
Typ 90/200



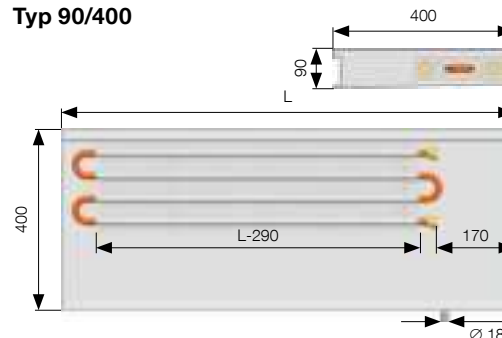
Typ 90/260



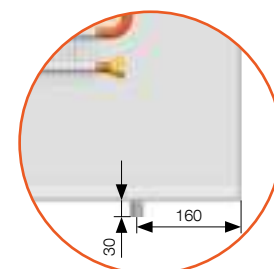
Typ 90/320



Typ 90/400

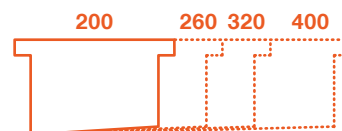


Rozměry uvedeny v mm.



Více informací

Montáž FK str. 45, Příslušenství str. 48, Připojení a připojovací rozměry str. 50, Základní technické parametry str. 52, Přepočítání na jiný teplotní spád str. 53, Tlakové ztráty konvektorů str. 54, Krycí mřížky a rámečky str. 117 – 125

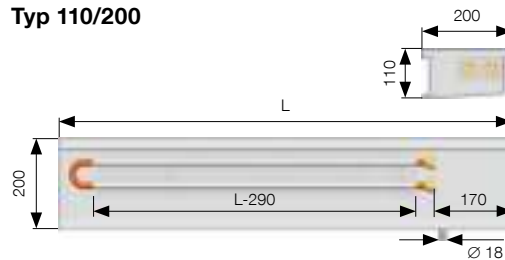


Tepelné výkony [W] při $t_1/t_2/t_3$ / EN 16430.

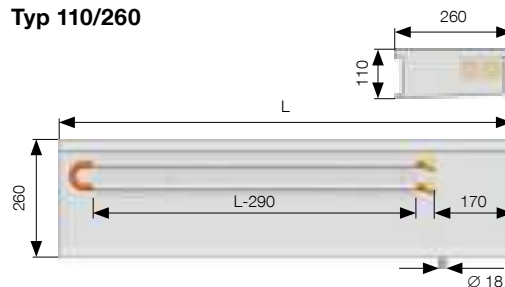
Rozměry jsou uvedeny v mm a zahrnují přehyb.

Délka	$t_1/t_2/t_3$ [°C]	Šířka 200	Šířka 260	Šířka 320	Šířka 400
800	75/65/20	142	184	237	327
	55/45/20	67	88	112	155
900	75/65/20	170	221	287	391
	55/45/20	80	106	136	186
1 000	75/65/20	198	257	338	456
	55/45/20	93	123	160	216
1 100	75/65/20	226	293	388	520
	55/45/20	106	140	184	247
1 200	75/65/20	254	329	438	584
	55/45/20	119	158	208	277
1 300	75/65/20	282	365	489	648
	55/45/20	133	175	232	308
1 400	75/65/20	309	401	539	712
	55/45/20	146	192	255	338
1 500	75/65/20	337	438	589	776
	55/45/20	159	210	279	369
1 600	75/65/20	365	474	640	841
	55/45/20	172	227	303	399
1 700	75/65/20	393	510	690	905
	55/45/20	185	244	327	430
1 800	75/65/20	421	546	740	969
	55/45/20	198	262	351	460
1 900	75/65/20	449	582	791	1033
	55/45/20	211	279	375	491
2 000	75/65/20	477	618	841	1097
	55/45/20	225	296	398	521
2 100	75/65/20	505	655	891	1161
	55/45/20	238	314	422	552
2 200	75/65/20	532	691	942	1226
	55/45/20	251	331	446	582
2 300	75/65/20	560	727	992	1290
	55/45/20	264	348	470	613
2 400	75/65/20	588	763	1042	1354
	55/45/20	277	366	494	643
2 500	75/65/20	616	799	1093	1418
	55/45/20	290	383	518	674
2 600	75/65/20	644	835	1143	1482
	55/45/20	303	400	542	704
2 700	75/65/20	672	872	1193	1546
	55/45/20	316	418	565	735
2 800	75/65/20	700	908	1244	1611
	55/45/20	330	435	589	765
2 900	75/65/20	728	944	1294	1675
	55/45/20	343	452	613	795
3 000	75/65/20	755	980	1344	1739
	55/45/20	356	470	637	826
Teplotní exponent [n]		1,4739	1,4385	1,4622	1,4569

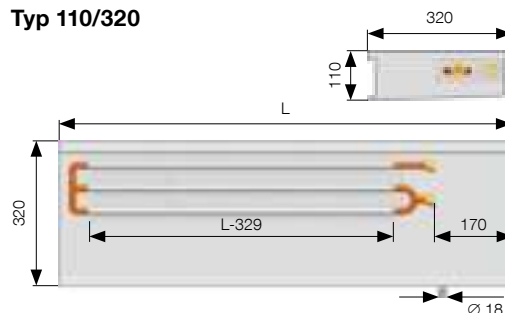
Typ 110/200



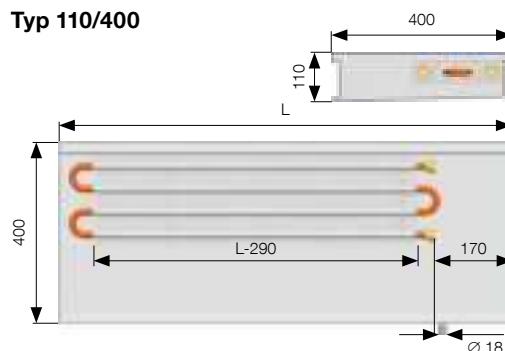
Typ 110/260



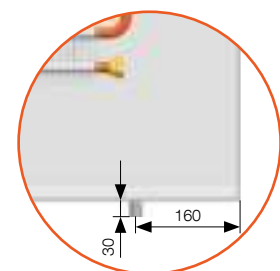
Typ 110/320



Typ 110/400



Rozměry uvedeny v mm.

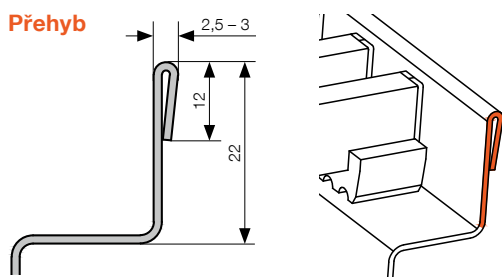


Více informací

Montáž FK str. 45, Příslušenství str. 48, Připojení a přípojovací rozměry str. 50, Základní technické parametry str. 52, Přepočítání na jiný teplotní spád str. 53, Tlakové ztráty konvektorů str. 54, Krycí mřížky a rámečky str. 117 – 125

Technické změny vyhrazeny.

PROVEDENÍ BEZ RÁMEČKU



Rozměry jsou uvedeny v mm.

OBJEDNACÍ KÓD



Do objednáčích kódů vždy uvádějte rozměry v cm, jak je uvedené nad výkonovou tabulkou u každého typu podlahového konvektoru.

KORAFLEX	Konvektor	Pool	Barva výměníku	Délka (cm)	Hloubka (cm)	Šířka (cm)	Strana připojení	Snížení čela	Úprava vany pro typ krycí mřížky	Typ rámečku	Barva rámečku	
F	K	P	X Exclusive	P pravá	0 bez snížení čela	-	R příčná L podélná	P přehyb	0 bez rámečku

Příklad objednáčích kódů: **FKPX1001126P0-RP0**

Podlahový konvektor KORAFLEX bez ventilátoru, varianta Pool, výměník vratný lakovaný RAL 9006 šedá – Exclusive, délka 100 cm, hloubka 11 cm, šířka 26 mm, s pravým připojením na topný systém, bez snížení čela,



V případě požadavku na levé připojení k topnému systému stačí v podlahovém konvektoru otopný výměník otočit o 180°.



Jednotlivé vany konvektorů KORAFLEX Pool nelze vzájemně napojovat, vyrábí se pouze v provedení P0 s vratným výměníkem viz str. 47.



Při volbě podélné krycí mřížky, je nutná konzultace a případná technická úprava vany. Podélnou krycí mřížku je vždy nutné objednávat současně s podlahovým konvektorem.



Přehled a popis k doporučenému typu hliníkové krycí mřížky včetně objednáčích kódů naleznete na stranách 118.



KORAFLEX osazený příčnou hliníkovou
krycí mřížkou v provedení stříbrný elox

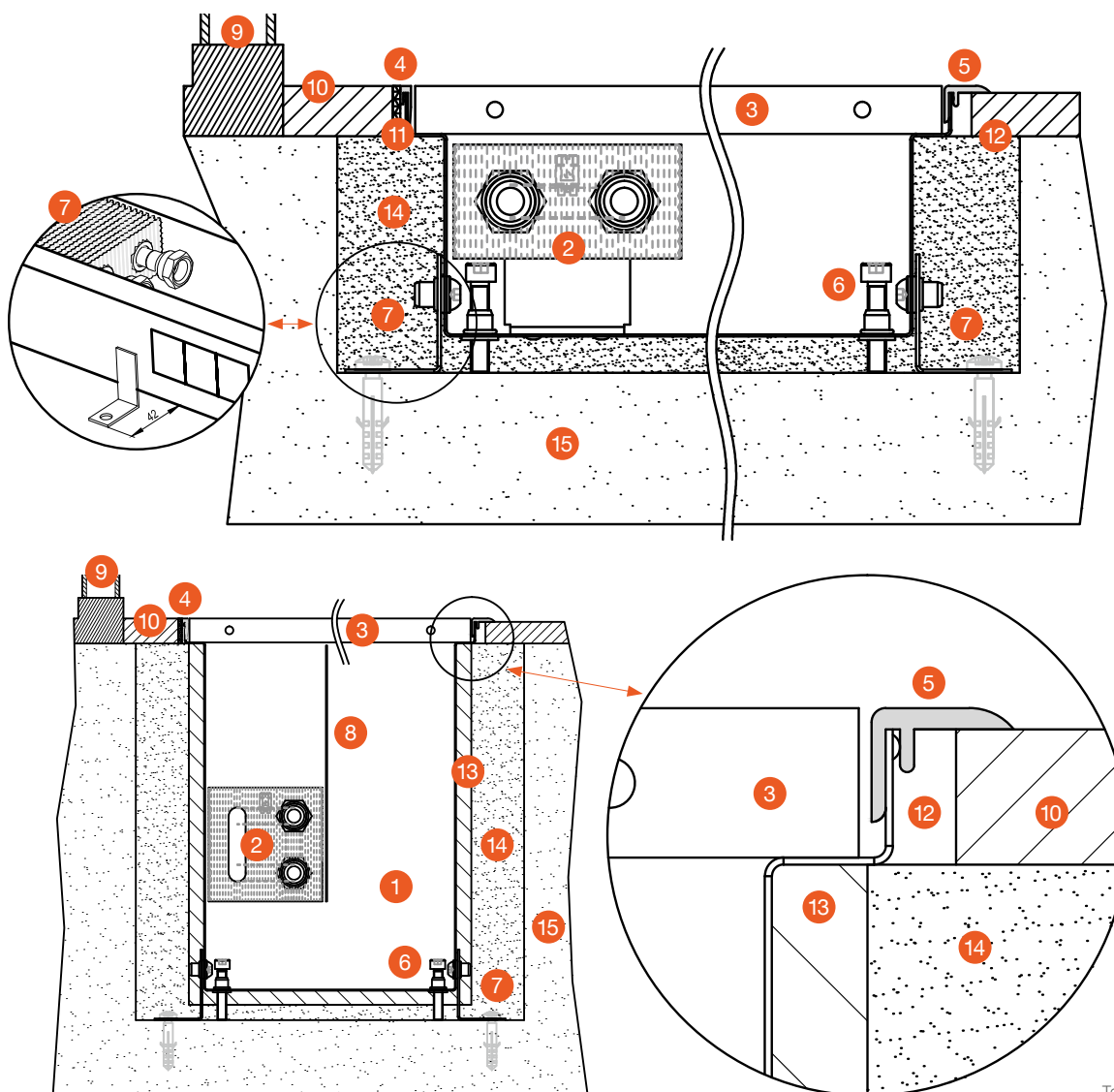
Montáž a příslušenství

MONTÁŽ KONVEKTORŮ FK



- **Správně nainstalovaný konvektor je uložen vodorovně s výměníkem tepla blíže k oknu.** Vana konvektoru má horní okraje rovné (nezborčené a neprohnuté), aby byla zajištěna správná funkce krycí mřížky.
- Rozměry otvoru pro zabudování by měly být minimálně o 100 mm větší, než vybraný podlahový konvektor.
- Doporučujeme připojení na topný systém pomocí uzavíratelného šroubení a termostatického ventilu. Připojení k výměníku je na vnitřní závit G 1/2. Po zapojení na otopnou soustavu odvzdušněte a proveďte tlakovou zkoušku.
- Při betonáži musí být konvektor horizontálně vyrovnán stavěcími šrouby a zafixován do podlahy pomocí fixačních kotví, které zabrání posunu konvektoru při následném zalití betonem.
- Fixační kotvy rozšíří zástavbovou šířku spodní strany podlahového konvektoru z každé strany o 42 mm.
- Při zalévání betonem je rovněž možné konvektor svisle zatížit.
- Při betonování je velmi důležité konvektor rozepřít, aby nedošlo k podélnému prohnutí. K tomuto účelu jsou v podlahovém konvektoru instalovány rozpěrky (mimo varianty FKP, kde rozpěrky pro správnou betonáž nejsou součástí standardní dodávky). Po betonáži je možné tyto rozpěrky jednoduše vyjmout.

- Při zalévání betonem nebo anhydridem je nutné důkladně utěsnit všechny prostupy do konvektoru tak, aby nedošlo k jeho zalití stavebním materiálem.
- Pokud konvektor nebudete zalévat betonem, doporučujeme použít jednu z variant zabudování do zdvojené podlahy. Standardní provedení konvektoru není samonosné.
- Aby se zabránilo znečištění vnitřku konvektoru, doporučujeme krycí desku ponechat po celou dobu stavebních prací. Standardně je dodávána krycí deska sololit, která není pochozí a slouží pouze k zakrytí podlahového konvektoru před drobnými nečistotami po dobu montáže. Desku OSB ze zvýšenou tuhostí pro montážní účely, lze objednat z volitelného příslušenství.
- Doporučujeme konvektor podél výměníku na boku vnější strany vany tepelně zaizolovat (např. polystyrenem), aby nedocházelo k tepelným ztrátám do podlahy.
- Konvektory s nerezovou vanou, určené do vlhkého prostředí, označené KORAFLEX Pool FKP, mají standardně zabudovaný odtok pro odvod přelivové vody. Při montáži se musí propojit trubičkou na dně konvektoru s potrubím se zajištěným spádem pro odvod přelivové vody. Odtok doporučujeme vybavit sifonem proti zápachu.



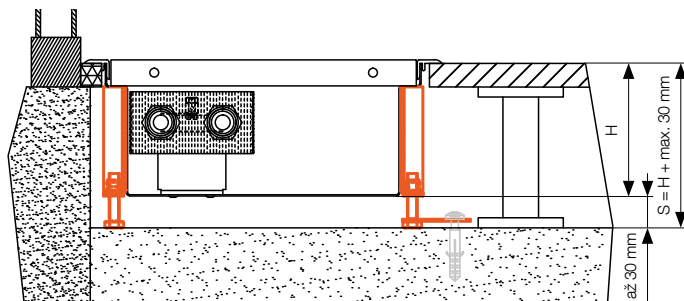
- 1 podlahový konvektor bez ventilátoru
- 2 otopný výměník
- 3 krycí mřížka
- 4 krycí rámeček U
- 5 krycí rámeček F
- 6 stavěcí šrouby
- 7 fixační kotvy
- 8 dělicí příčka od hloubky 300 mm
- 9 okno
- 10 čistá podlaha
- 11 spárovací hmota
- 12 dilatační spára
- 13 izolace
- 14 betonová výplň
- 15 hrubá podlaha

MOŽNOSTI ZABUDOVÁNÍ DO ZDVOJENÉ PODLAHY

Stojánky k montáži podlahového konvektoru do zdvojené podlahy nabízejí efektivní a stabilní řešení. Stojánky jsou vyrobeny z ocelového nelakovaného materiálu a jsou vhodné do zdvojené podlahy s hloubkou až 500 mm. Stojánky do zdvojené podlahy jsou vhodné pro variantu **Optimal a Basic**.

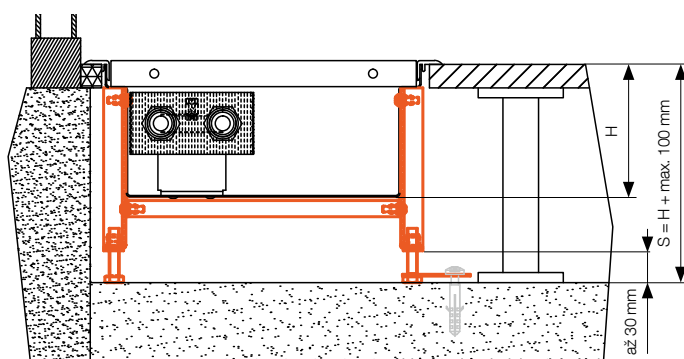
Stojánek do nízké zdvojené podlahy SZP-03

Podlahový konvektor je opatřen vyztužovacími profily a stavěcími šrouby, které vyrovnají konvektor do požadované výšky. Šrouby je nutné ukotvit proti pohybu do podlahy. Vyztužovací profily nejsou součástí standardního konvektoru a nelze je dodatečně namontovat. Šrouby umožňují nastavení maximální výšky, která je větší **max. o 30 mm** než je výška samotného konvektoru. Doporučujeme pro hloubku zdvojené podlahy větší **max. o 30 mm**, než je stavební výška konvektoru.



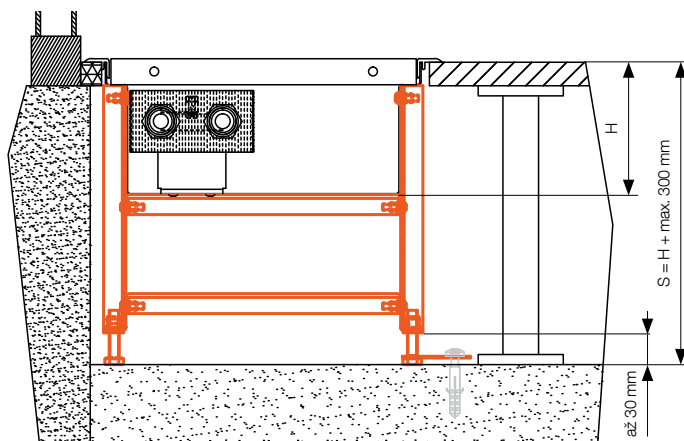
Stojánek do vyšší zdvojené podlahy SZP-10

Jde o individuální řešení vhodné do každého projektu s vyšší zdvojenou podlahou. Jedná se o robustnější variantu stojánků do nízké zdvojené podlahy vybavených jednou podpěrou dna konvektoru. Přesné technické provedení je dohodnuto na základě požadavků zákazníka. Doporučujeme pro hloubku zdvojené podlahy, která je větší **max. o 100 mm**, než je stavební výška konvektoru.



Stojánek do vysoké zdvojené podlahy SZP-30

Individuální řešení pro vysoké zdvojené podlahy. Jedná se o vyztuženou variantu stojánků do zdvojené podlahy, vybavenou dvěma podpěrami dna konvektoru. Přesné technické provedení je dohodnuto na základě požadavků zákazníka. Doporučujeme pro hloubku zdvojené podlahy, která je větší **max. o 300 mm**, než je stavební výška konvektoru.



OBJEDNACÍ KÓD

Stojánek	Zdvojená Podlaha	Typ stojánku	Typ podlahového konvektoru FK	Hloubka FK (cm)	Šířka FK (cm)	Výška zdvojené podlahy S (cm)	Doporučený počet stojánků (ks)	Délka podlahových konvektorů (mm)	Doporučený počet stojánků (ks)
S	Z	P	FK-..	800–1 000	3
								1 100–1 500	4
								1 600–2 000	5
								2 100–2 500	6
								2 600–3 000	7

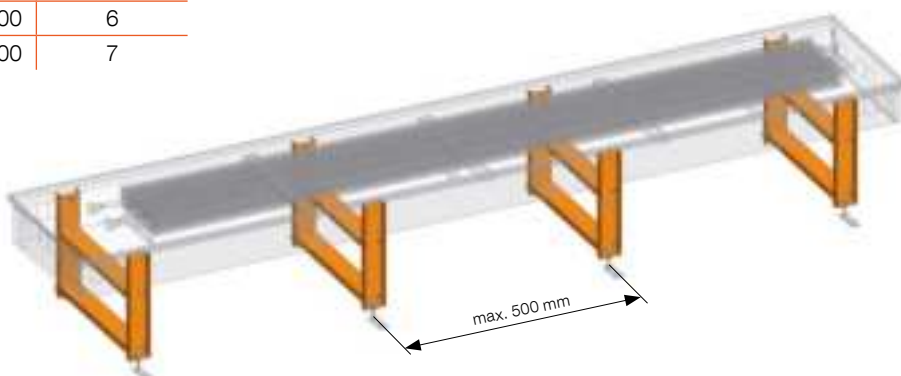
Příklad standardního kódu:

SZP03FK-1120-13-5

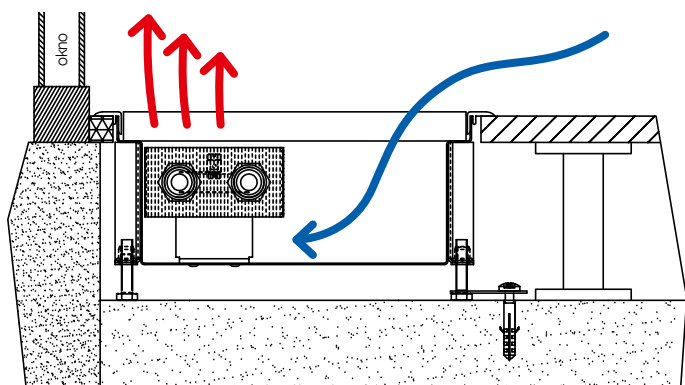
Stojánky do nízké zdvojené podlahy SZP-03 pro podlahový konvektor na přirozenou konvekci s označením FK, hloubkou 11 cm a šířkou 20 cm. Výška zdvojené podlahy, do které se podlahový konvektor bude vkládat je 13 cm. Délka objednaného podlahového konvektoru FK je 1 800 mm. Proto volíme do objednacích kódů sadu s počtem počet stojánků dle doporučení 5.



Stojánky je nutné objednávat současně s podlahovým konvektorem z důvodu konstrukčních úprav vany! Některé typy stojánků na zdvojenou podlahu jsou již z části pevnou součástí podlahového konvektoru.



VÝMĚNÍKY A NAPOJOVÁNÍ KONVEKTORŮ



Přirozená konvekce

Nejchladnější vzduch se vždy nachází v nejnižším bodě místnosti, kterým je dno konvektoru. Zde je vzduch ohříván a nasáván přirozenou konvekcí do výměníku. Teplý vzduch poté stoupá ke stropu, postupně se ochlazuje a ochlazený padá zpět k podlaze do nejnižšího místa. Vzduch takto přirozeně cirkuluje v místnosti a vytváří příjemné mikroklima. Otopný Al/Cu výměník tepla se skládá z měděných trubek a na nich fixovaných hliníkových lamel. Průtokem teplé vody výměníkem se nejdříve ohřeje měděná trubka, ta předá své teplo hliníkovým lamelám, které dále ohřívají okolní vzduch. Tímto způsobem vznikne přirozená konvekce.

Doporučené umístění otopného výměníku v podlahových konvektorech

Navrhané umístění podlahového konvektoru je do maximální vzdálenosti 100 mm od okna. Doporučená poloha výměníku v konvektoru je pro získání maximálního výkonu vždy na straně u okna. Dochází tak k přirozenému proudění, při kterém ohřátý vzduch stoupá vzhůru a studený vzduch v místnosti je nasáván do konvektoru. Díky tomu je chladný vzduch u okna odstíněn a vzduch v místnosti ohříván. **Standardní pravé připojení na topný systém je možné jednoduchým otočením výměníku tepla o 180° změnit na levé.**

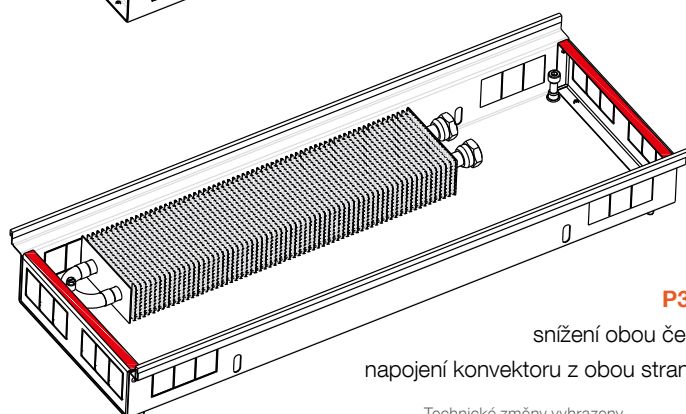
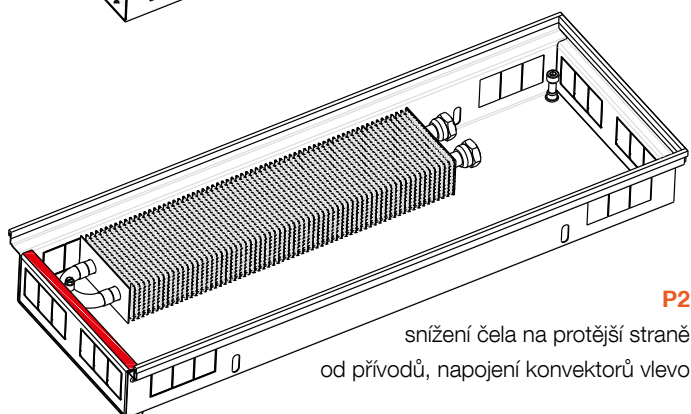
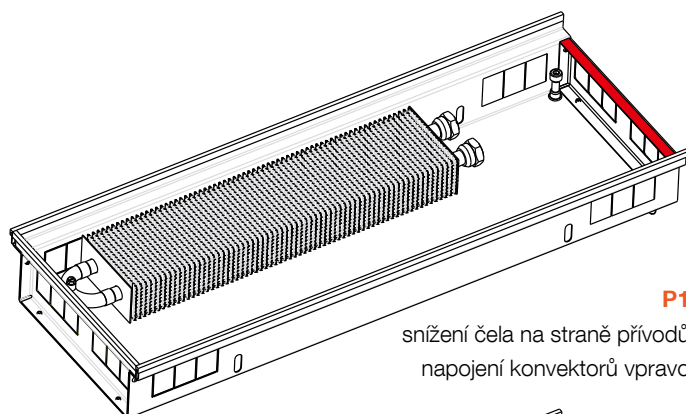
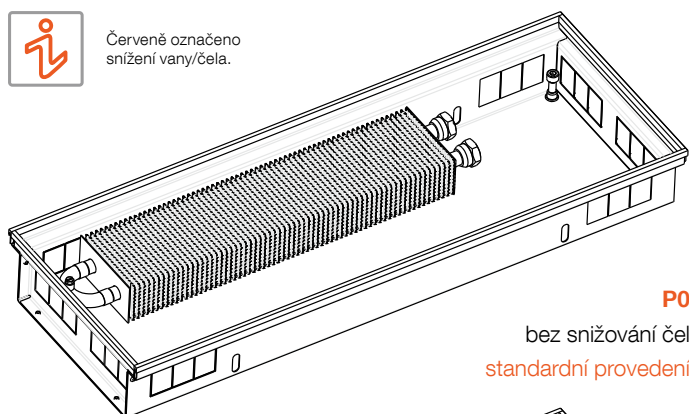
NAPOJOVÁNÍ PODLAHOVÝCH KONVEKTORŮ

Typy van podle umístění přívodů vody a snižování čel pro zapojení do série

Snižování čel van konvektorů se používá tam, kde není žádoucí viditelné napojování konvektorů mezi sebou (řada konvektorů bez přerušení po obvodu místnosti, např. administrativní budovy, restaurace, hotely apod.). Při objednání krycí mřížky je nutné uvést do objednávacího kódu, že se jedná o krycí mřížku, která bude použita na konvektor se sníženým čelem. **Jednotlivé vany konvektorů KORAFLEX Pool FKP nelze vzájemně napojovat. Vyrábějí se pouze v provedení P0.**



Červeně označeno
snižování vany/čela.



Technické změny vyhrazeny.

PŘÍSLUŠENSTVÍ

Regulační šroubení

- volitelné příslušenství
- přímé nebo rohové
- rozměr 1/2" G
- materiál niklovaná mosaz
- maximální provozní tlak PN 10
- maximální provozní teplota 90 °C



● **objednací kód:**

regulační šroubení přímé: Z-LREG-016

regulační šroubení rohové: Z-LREG-017

Stupeň přednastavení	1	2	3	4	5	6	7	8	9
otáčky	1 ¼	1 ½	1 ¾	2	2 ½	3	3 ½	4	Ú.O.
K_v	0,14	0,2	0,31	0,43	0,6	0,79	1	1,2	1,35

K_v průtokový součinitel (m³/h)
Ú.O. úplné otevření

Termostatický ventil

- volitelné příslušenství
- přímý nebo rohový
- s přednastavením hodnoty K_v
- rozměr 1/2" G
- připojovací rozměr hlavice M 30x1,5
- materiál niklovaná mosaz
- maximální provozní tlak PN 10
- maximální provozní teplota 90 °C



● **objednací kód:**

termostatický ventil přímý: Z-LREG-014

termostatický ventil rohový: Z-LREG-015

Stupeň přednastavení	1	2	3	4	5	6
$K_v (\Delta t = 2K)$	0,10	0,20	0,30	0,40	0,50	0,60
K_{vs}	0,10	0,20	0,30	0,40	0,57	0,80

K_v průtokový součinitel (m³/h)
 K_{vs} maximální průtok (m³/h)
 $\Delta t = 2K$ pásmo proporcionality ventilu (K)

Mosazné koleno

- volitelné příslušenství
- 1/2"x1/2" 90° bez lemu
- **objednací kód:** Z-LREG-089



Flexi hadice

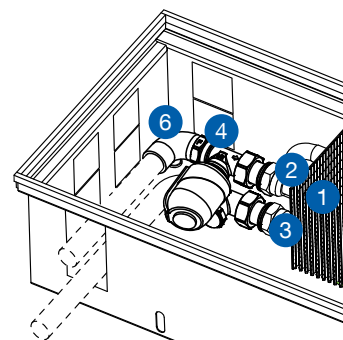
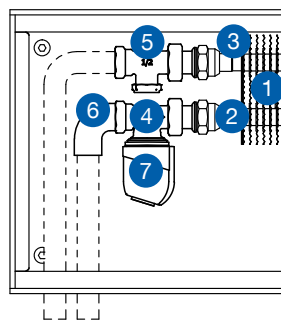
- volitelné příslušenství
- nerezový opleť
- délky 10, 12, 30 cm
- koncovky: Z 1/2"x1/2" M – 10 cm

Z 1/2"x3/4" M – 12 a 30 cm

- **objednací kód** (10 cm) ks: Z-LREG-040
- **objednací kód** (12 cm) ks: Z-LREG-041
- **objednací kód** (30 cm) ks: Z-LREG-042



Ukázka použití příslušenství



- 1 otopný Al/Cu výměník
- 2 vstup vody
- 3 výstup vody
- 4 termostatický ventil přímý

- 5 regulační šroubení přímé
- 6 mosazné koleno
- 7 termoelektrický pohon

Zdroj stejnosměrného napětí 60 W, 100 W

- volitelné příslušenství
- spínaný zdroj stejnosměrného napětí
- bezhlučný provoz, vysoká účinnost
- montáž na DIN lištu
- stupeň krytí IP 20



velikost zdroje	60 W	100 W
vstupní napájecí napětí	85–264 V AC	85–264 V AC
výstupní napětí	24 V DC/2,5 A	24 V DC/3,9 A
rozměry šxv xh	53x90x55 mm	70x90x55 mm
objednací kód	Z-LREG-084	Z-LREG-085



Velikost zdroje navrhujeme dle součtu příkonu termoelektrických pohonů pro jeden zdroj napětí. Pro jeden termoelektrický pohon počítejte 2 W. Zdroj doporučujeme dimenzovat minimálně o 20 % více než je vypočtený příkon zdroje.



Termostatická hlavice kapalinová s kapilárou

- volitelné příslušenství
- rozsah regulace +6,5 až +28 °C
- montáž ovládací hlavice do stěny
- délka kapiláry 5 m
- hystereze: ≤0,6 °C
- **objednací kód:** Z-LREG-013



Termoelektrický pohon

- volitelné příslušenství
- krytí IP 44
- doba přestavení polohy 4 min.
- celková výška 65 mm
- standardní montážní závit M 30×1,5
- délka kabelu 2,5 nebo 5 m
- bez napětí zavřeno



Pro nastavení a regulaci požadované teploty vzduchu ve vytápěné místnosti je nezbytné, aby byla konvektorová tělesa osazena termostatickou hlavicí s kapalinovou kapilárou nebo termoelektrickým pohonem.

TEP 230

- napájecí napětí 230 V AC
- příkon <2 W
- **objednací kód** (kabel 1 m): Z-LREG-097
- **objednací kód** (kabel 3 m): Z-LREG-098
- **objednací kód** (kabel 5 m): Z-LREG-073

TEP 24

- napájecí napětí 24 V DC
- příkon <2 W
- **objednací kód** (kabel 1 m): Z-LREG-099
- **objednací kód** (kabel 3 m): Z-LREG-100
- **objednací kód** (kabel 5 m): Z-LREG-075

Prostorový termostat SIEMENS RAA21

- volitelné příslušenství
- pro topení
- 2bodová regulace s výstupem ZAP/VYP
- spínané napětí 24 V DC až 230 V AC
- plynem plněná kovová membrána
- požadovaná teplota se nastavuje manuálně pomocí ovládacího kolečka na přední straně termostatu
- rozsah nastavitelných teplot lze mechanicky omezit zářázkami přístupnými pod krytem
- stupeň krytí IP 30
- rozměry (v×š×h) 97×96×35,3 mm
- **objednací kód:** Z-LREG-079



Prostorový termostat SIEMENS RDE 100.1

- volitelné příslušenství
- pro topení
- 2polohová regulace vytápění s výstupem ZAP/VYP
- spínané napětí 24 V DC a 230 V AC
- provozní režimy: komfortní, útlumový, ochranný a automatický s časovým programem
- nastavitelné konfigurační a regulační parametry
- týdenní časový program
- napájení bateriemi 3 V DC (2× 1,5 V DC)
- stupeň krytí IP 30
- rozměry (v×š×h) 127×85×21,5 mm
- **objednací kód:** Z-LREG-080



Schéma zapojení se zdrojem na 24 V DC

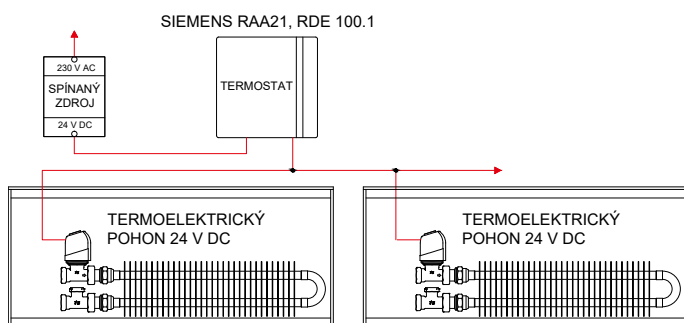
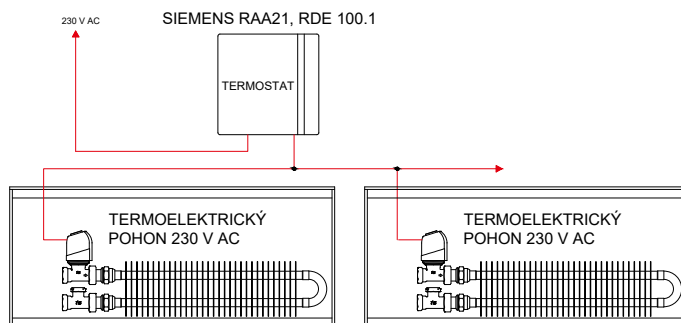


Schéma zapojení na 230 V AC

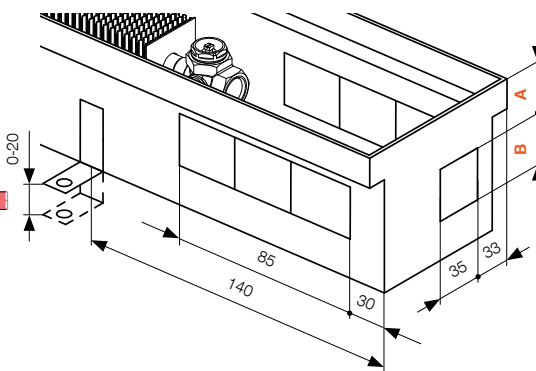
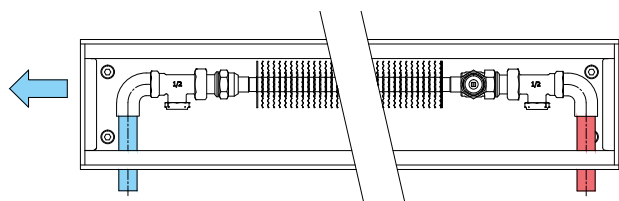


PŘIPOJENÍ A PŘIPOJOVACÍ ROZMĚRY

Možnosti připojení

Otopný výměník v podlahovém konvektoru může být připojen na topný systém několika způsoby. Vana podlahového konvektoru je opatřena výseky pro snadné připojení k otopnému systému. Standardní připojení podlahového konvektoru je vpravo. V případě levého připojení je možné použít protilehlé výseky. **U některých modelů konvektorů nelze z důvodu omezeného prostoru použít termoelektrický pohon.** Připevnění otopného výměníku v podlahovém konvektoru na topný systém je možný několika způsoby. Na pevno k topnému systému, nebo je možné využít nerezové flexi hadice, které naleznete v kapitole volitelné příslušenství – viz. strana str. 48.

Typ 60/140, 70/140, 90/140, 110/140



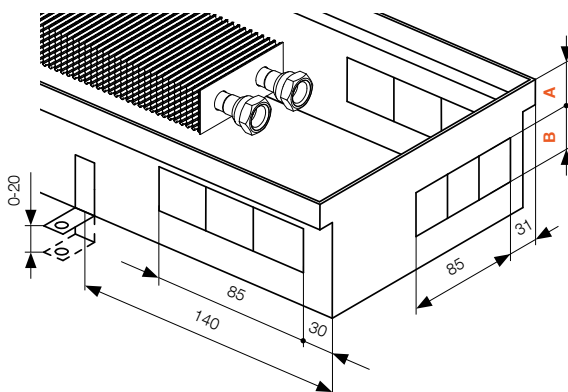
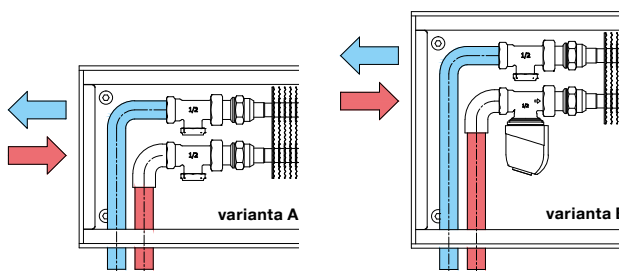
Typ 60/140
A = 18 mm
B = 35 mm

Typ 70/140
A = 30 mm
B = 35 mm

Typ 90/140, 110/140
A = 32 mm
B = 40 mm

Typ 60/200*, 60/260*, 70/200*, 70/260, 90/200*, 90/260, 110/200*, 110/260

* vhodná pouze varianta A



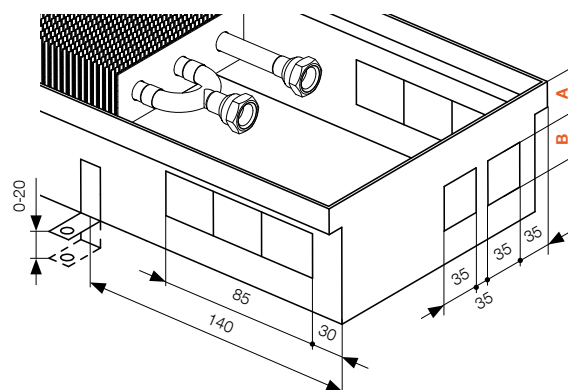
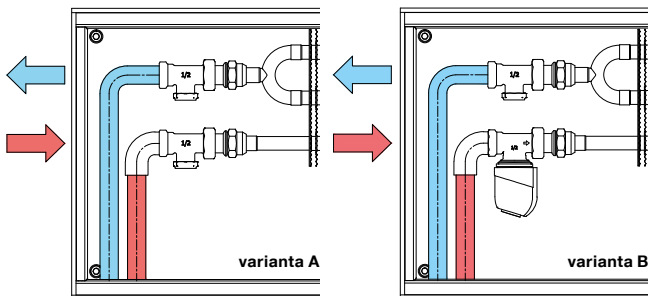
Typ 60/140, 60/260
A = 18 mm
B = 35 mm

Typ 70/200, 70/260
A = 30 mm
B = 35 mm

Typ 90/200, 90/260, 110/200, 110/260
A = 32 mm
B = 40 mm

Typ 60/320*, 70/320, 90/320, 110/320

* vhodná pouze varianta A

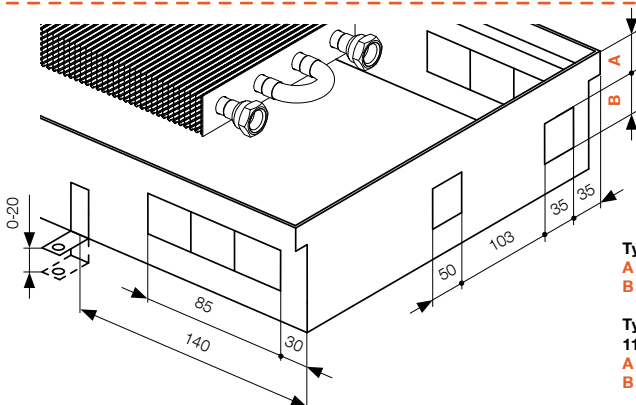
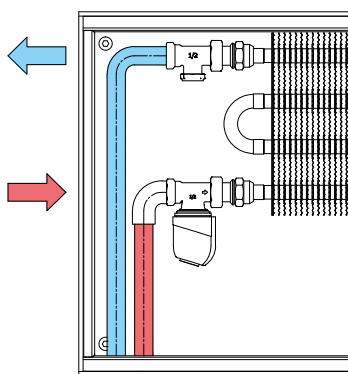


Typ 60/320
A = 18 mm
B = 35 mm

Typ 70/320
A = 30 mm
B = 35 mm

Typ 90/320, 110/320
A = 32 mm
B = 40 mm

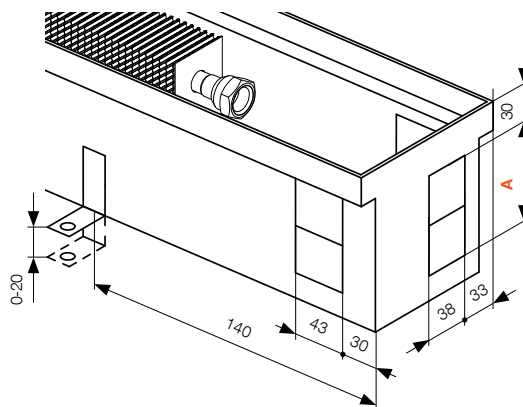
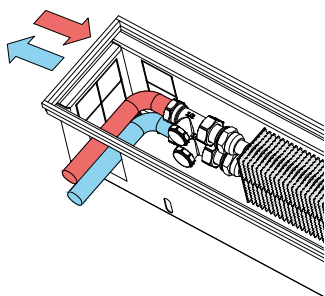
Typ 70/400, 90/400, 110/400



Typ 70/400
A = 30 mm
B = 35 mm

Typ 90/400, 110/400
A = 32 mm
B = 40 mm

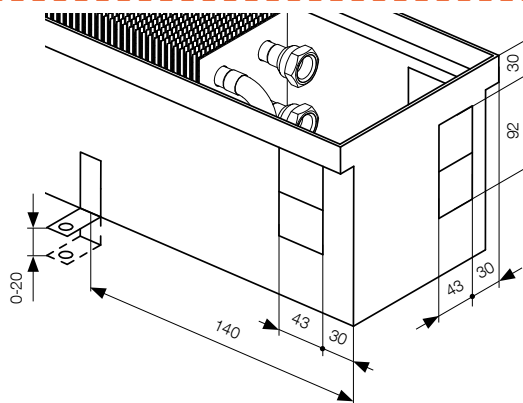
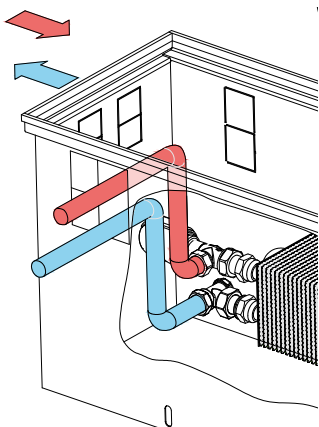
Typ 130/140, 150/140



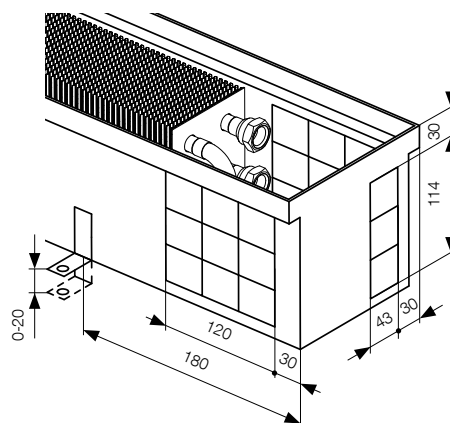
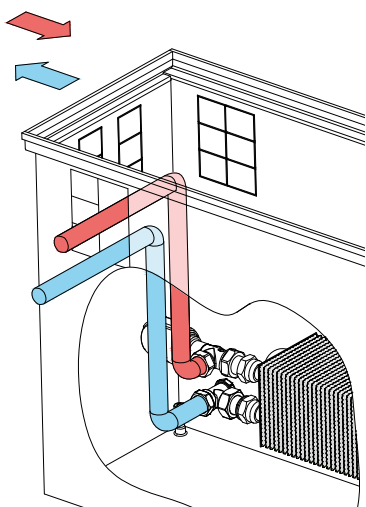
Typ 130/140
A = 80 mm

Typ 150/140
A = 92 mm

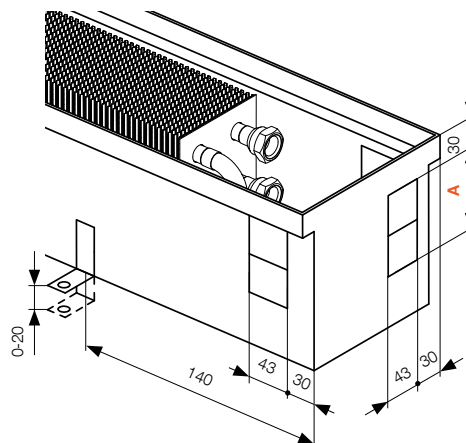
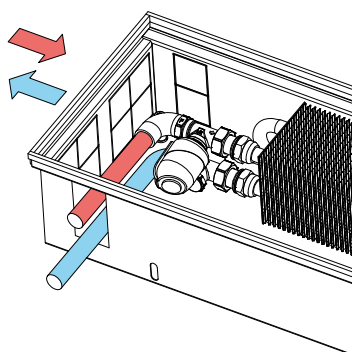
Typ 300/260, 300/320,
300/400



Typ 450/260, 450/320,
450/400



Typ 130/200, 130/260,
130/320, 130/400,
150/200, 150/260,
150/320, 150/400,
190/200, 190/260,
190/320, 190/400



Typ 130/200
A = 80 mm, B = 80 mm

Typ 130/260
A = 80 mm, B = 140 mm

Typ 130/320
A = 80 mm, B = 150 mm

Typ 130/260
A = 80 mm, B = 180 mm

Typ 150/200, 190/200
A = 92 mm, B = 80 mm

Typ 150/260, 190/260
A = 92 mm, B = 140 mm

Typ 150/320, 190/320
A = 92 mm, B = 150 mm

Typ 150/400, 190/400
A = 92 mm, B = 180 mm

ZÁKLADNÍ TECHNICKÉ PARAMETRY

KORAFLEX Optimal FKO															
Hloubka [mm]	70					90					110				
Šířka [mm]	140	200	260	320	400	140	200	260	320	400	140	200	260	320	400
Teplotní exponent n [-]	1,4629	1,4587	1,6148	1,5550	1,5235	1,5247	1,5373	1,5643	1,4599	1,4607	1,4888	1,4739	1,4385	1,4622	1,4569
Hmotnost tělesa [kg/m]	3,37	4,16	4,80	5,84	7,03	3,68	4,51	5,14	6,22	7,45	4,04	4,90	5,56	6,66	7,93
Vodní objem [l/m]	0,146	0,298	0,298	0,450	0,602	0,146	0,298	0,298	0,450	0,602	0,146	0,298	0,298	0,450	0,602
Účinná délka výměníku [mm]	L-380	L-290	L-290	L-330	L-290	L-380	L-290	L-290	L-329	L-290	L-380	L-290	L-290	L-329	L-290

KORAFLEX Optimal FKO														
Hloubka [mm]	130					150					190			
Šířka [mm]	140	200	260	320	400	140	200	260	320	400	200	260	320	400
Teplotní exponent n [-]	1,5855	1,5143	1,6077	1,5011	1,5119	1,547	1,5528	1,524	1,5165	1,5296	1,5264	1,4983	1,5283	1,5329
Hmotnost tělesa [kg/m]	4,54	5,83	6,53	7,91	9,53	4,93	6,37	7,07	8,55	10,27	7,23	7,89	9,43	11,22
Vodní objem [l/m]	0,298	0,602	0,602	0,907	1,211	0,298	0,602	0,602	0,907	1,211	0,602	0,602	0,907	1,211
Účinná délka výměníku [mm]	L-290	L-290	L-290	L-290	L-290	L-290	L-290	L-290	L-290	L-290	L-290	L-290	L-290	L-290

KORAFLEX Optimal FKO						
Hloubka [mm]	300			450		
Šířka [mm]	260	320	400	260	320	400
Teplotní exponent n [-]	1,482	1,4769	1,4734	1,4575	1,4849	1,4713
Hmotnost tělesa [kg/m]	11,37	13,09	15,07	15,38	17,25	19,31
Vodní objem [l/m]	0,602	0,907	1,211	0,602	0,907	1,211
Účinná délka výměníku [mm]	L-290	L-290	L-290	L-290	L-290	L-290

KORAFLEX Thin FKT				
Hloubka [mm]	60			
Šířka [mm]	140	200	260	320
Teplotní exponent n [-]	1,3030	1,5552	1,7953	1,6785
Hmotnost tělesa [kg/m]	4,83	6,43	7,78	9,93
Vodní objem [l/m]	0,146	0,298	0,298	0,450
Účinná délka výměníku [mm]	L-380	L-290	L-290	L-329

KORAFLEX Basic FKB															
Hloubka [mm]	70					90					110				
Šířka [mm]	140	200	260	320	400	140	200	260	320	400	140	200	260	320	400
Teplotní exponent n [-]	1,4629	1,4587	1,6148	1,5550	1,5235	1,5247	1,5373	1,5643	1,4599	1,4607	1,4888	1,4739	1,4385	1,4622	1,4569
Hmotnost tělesa [kg/m]	2,88	3,51	4,01	4,98	6,48	3,20	3,89	4,43	5,43	6,48	3,50	4,20	4,75	5,80	6,86
Vodní objem [l/m]	0,146	0,298	0,298	0,450	0,602	0,146	0,298	0,298	0,450	0,602	0,146	0,298	0,298	0,450	0,602
Účinná délka výměníku [mm]	L-380	L-290	L-290	L-330	L-290	L-380	L-290	L-290	L-329	L-290	L-380	L-290	L-290	L-329	L-290

KORAFLEX Pool FKP								
Hloubka [mm]	90				110			
Šířka [mm]	200	260	320	400	200	260	320	400
Teplotní exponent n [-]	1,5373	1,5643	1,4599	1,4607	1,4739	1,4385	1,4622	1,4569
Hmotnost tělesa [kg/m]	4,60	5,28	6,42	7,74	5,00	5,69	6,87	8,23
Vodní objem [l/m]	0,298	0,298	0,450	0,602	0,298	0,298	0,450	0,602
Účinná délka výměníku [mm]	L-290	L-290	L-329	L-290	L-290	L-290	L-329	L-290



PŘEPOČET NA JINÝ TEPLOTNÍ SPÁD



Přepočítání pro podlahové konvektory s přirozenou konvekcí FK

Teplé výkony jednotlivých typů podlahových konvektorů byly stanoveny měřeními pro jmenovité provozní (teplotní) podmínky 75/65/20 °C ($t_1/t_2/t_i$) podle EN 16430. Dle takto stanovených základních hodnot tepelných výkonů podlahových konvektorů byl pro další teplotní spád 55/45/20 °C přepočtem odvozeny příslušné tepelné výkony, které jsou uvedeny v tomto katalogu. Pokud je otopné těleso navrhováno s jinými teplotními podmínkami, je nutné provést přepočítání podle vztahů:

$$1 \quad \Delta t = \frac{(t_1 + t_2)}{2} - t_i$$

$$3 \quad Q = f \cdot Q_n$$

$$2 \quad f = \left(\frac{\Delta t}{50}\right)^n$$

$$4 \quad m = 0,86 \cdot \frac{Q}{t_1 - t_2}$$

t_1	[°C]	vstupní teplota vody
t_2	[°C]	výstupní teplota vody
t_i	[°C]	teplota vzduchu v místnosti
Δt	[K]	teplotní spád
n	[-]	teplotní exponent
f	[-]	přepočítací koeficient
Q_n	[W]	jmenovitý tepelný výkon při 75/65/20 °C
Q	[W]	výkon při novém teplotním spádu
m	[kg/h]	hmotnostní průtok

Příklad výpočtu

Dáno

- podlahový konvektor FK 200/11/26
- vstupní teplota vody $t_1 = 60$ °C
- jmenovitý výkon $Q_n = 618$ W
- výstupní teplota vody $t_2 = 50$ °C
- teplotní exponent $n = 1,4385$
- teplota vzduchu v místnosti $t_i = 22$ °C

Řešení

Pro provozní podmínky 60/50/22 °C spočteme teplotní spád Δt dle vzorce 1 a dále hodnotu přepočítacího koeficientu f dle vzorce 2

$$1 \quad \Delta t = \frac{(t_1 + t_2)}{2} - t_i = \frac{(60 + 50)}{2} - 22 = 33 \text{ K}$$

Ve výkonové tabulce k požadovanému rozměru podlahového konvektoru najdeme teplotní exponent n . Koeficient f lze také pro vybrané teplotní spády vyhledat v následující tabulce.

$$2 \quad f = \left(\frac{\Delta t}{50}\right)^n = \left(\frac{33}{50}\right)^{1,4385} = 0,55$$

Výkon na požadovaný teplotní spád spočteme dle rovnice:

$$3 \quad Q = f \cdot Q_n = 0,55 \cdot 618 = 340 \text{ W}$$

Automatické přepočítací tabulky naleznete na www.korado.cz

Přepočítací koeficient f pro vybrané teplotní spády pro vnitřní teplotu vzduchu 20 °C v místnosti

Hloubka [mm]	90/70 °C	85/75 °C	70/50 °C	50/40 °C	45/35 °C
KORAFLEX FKT, FKB, FKP, FKO – šířka 140 mm					
60	1,2682	1,2682	0,7477	0,4053	0,3030
70	1,3057	1,3057	0,7215	0,3628	0,2617
90	1,3205	1,3205	0,7116	0,3476	0,2473
110	1,3119	1,3119	0,7173	0,3563	0,2556

KORAFLEX FKB, FKP, FKO – šířka 140 mm					
130	1,3352	1,3352	0,7020	0,3332	0,2339
150	1,3258	1,3258	0,7081	0,3422	0,2423

KORAFLEX FKT, FKB, FKP, FKO – šířka 200 mm					
60	1,3278	1,3278	0,7068	0,3403	0,2405
70	1,3047	1,3047	0,7222	0,3638	0,2627
90	1,3235	1,3235	0,7096	0,3445	0,2445
110	1,3083	1,3083	0,7197	0,3600	0,2591

KORAFLEX FKB, FKP, FKO – šířka 200 mm					
130	1,3180	1,3180	0,7133	0,3501	0,2497
150	1,3272	1,3272	0,7072	0,3408	0,2410
190	1,3209	1,3209	0,7113	0,3471	0,2469

KORAFLEX FKT, FKB, FKP, FKO – šířka 260 mm					
60	1,3872	1,3872	0,6699	0,2881	0,1930
70	1,3423	1,3423	0,6974	0,3265	0,2277
90	1,3300	1,3300	0,7053	0,3381	0,2385
110	1,2999	1,2999	0,7254	0,3690	0,2676

KORAFLEX FKB, FKP, FKO – šířka 260 mm					
130	1,3406	1,3406	0,6986	0,3281	0,2292
150	1,3203	1,3203	0,7117	0,3477	0,2475
190	1,3141	1,3141	0,7158	0,3540	0,2534
300	1,3102	1,3102	0,7184	0,3580	0,2572
450	1,3044	1,3044	0,7224	0,3641	0,2630

KORAFLEX FKT, FKB, FKP, FKO – šířka 320 mm					
60	1,3580	1,3580	0,6876	0,3124	0,2148
70	1,3278	1,3278	0,7068	0,3403	0,2405
90	1,3050	1,3050	0,7220	0,3635	0,2625
110	1,3055	1,3055	0,7216	0,3629	0,2619

KORAFLEX FKB, FKP, FKO – šířka 320 mm					
130	1,3148	1,3148	0,7154	0,3533	0,2527
150	1,3185	1,3185	0,7129	0,3495	0,2492
190	1,3213	1,3213	0,7110	0,3467	0,2465
300	1,3090	1,3090	0,7192	0,3593	0,2584
450	1,3109	1,3109	0,7180	0,3573	0,2565

KORAFLEX FKB, FKP, FKO – šířka 400 mm					
70	1,3202	1,3202	0,7118	0,3478	0,2476
90	1,3051	1,3051	0,7218	0,3633	0,2623
110	1,3042	1,3042	0,7225	0,3643	0,2632

KORAFLEX FKB, FKP, FKO – šířka 400 mm					
130	1,3174	1,3174	0,7136	0,3506	0,2502
150	1,3216	1,3216	0,7108	0,3464	0,2462
190	1,3224	1,3224	0,7103	0,3456	0,2455
300	1,3082	1,3082	0,7198	0,3601	0,2592
450	1,3077	1,3077	0,7201	0,3607	0,2597

TLAKOVÉ ZTRÁTY KONVEKTORŮ

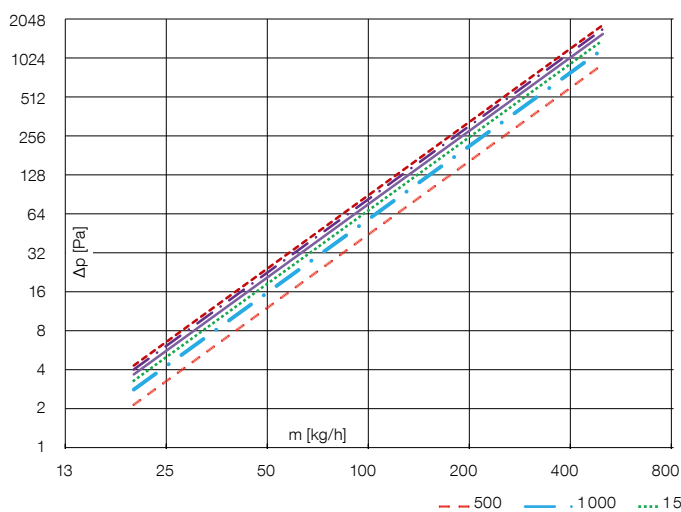
KORAFLEX typ 60/140, 70/140, 90/140, 11/140

Délka L [mm]	Hmotnostní průtok m [kg/h]											
	20	40	80	100	150	200	250	300	350	400	450	500
	Tlakové ztráty výměníku Δp [Pa]											
800	3	9	35	53	114	196	298	420	561	722	901	1098
1000	3	10	38	58	124	214	325	458	612	787	983	1198
1200	3	11	41	62	134	229	349	492	657	845	1055	1286
1400	3	12	43	66	142	244	371	522	698	898	1120	1366
1600	3	12	46	70	149	257	390	550	735	945	1180	1439
1800	4	13	48	73	156	269	409	576	770	990	1235	1506
2000	4	14	50	76	163	280	426	600	802	1031	1287	1569
2200	4	14	52	79	169	290	442	623	832	1070	1336	1629
2400	4	15	54	82	175	300	457	644	861	1107	1382	1685
2600	4	15	55	84	180	310	472	665	888	1142	1426	1738
2800	4	15	57	87	186	319	486	684	914	1176	1467	1789
3000	4	16	58	89	191	328	499	703	939	1208	1507	1838

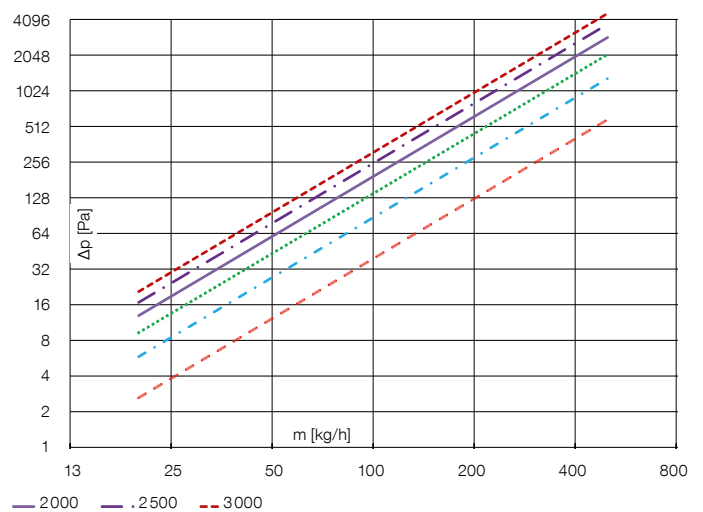
KORAFLEX typ 60/200, 60/260, 70/200, 70/260, 90/200, 90/260, 110/200, 110/260, 130/140, 150/140

Délka L [mm]	Hmotnostní průtok m [kg/h]											
	20	40	80	100	150	200	250	300	350	400	450	500
	Tlakové ztráty výměníku Δp [Pa]											
800	5	14	46	67	133	216	314	426	552	691	842	1005
1000	6	19	60	87	172	279	406	551	714	893	1089	1300
1200	7	23	74	107	212	344	500	680	881	1102	1343	1604
1400	9	27	88	128	253	411	598	812	1052	1316	1604	1915
1600	10	32	103	149	295	479	697	947	1226	1535	1871	2233
1800	11	37	118	171	338	549	798	1084	1405	1758	2143	2558
2000	13	41	133	193	382	619	901	1224	1586	1985	2419	2887
2200	14	46	148	216	426	691	1005	1366	1770	2215	2700	3222
2400	16	51	164	238	471	764	1111	1510	1956	2448	2984	3562
2600	17	56	180	261	517	838	1219	1656	2145	2685	3272	3906
2800	19	61	196	285	563	912	1327	1803	2336	2924	3564	4254
3000	21	66	212	308	609	988	1437	1952	2529	3165	3858	4605

KORAFLEX typ 60/140, 70/140, 90/140, 11/140



KORAFLEX typ 60/200, 60/260, 70/200, 70/260, 90/200, 90/260, 110/200, 110/260, 130/140, 150/140





KORAFLEX typ 60/320, 70/320, 90/320, 110/320

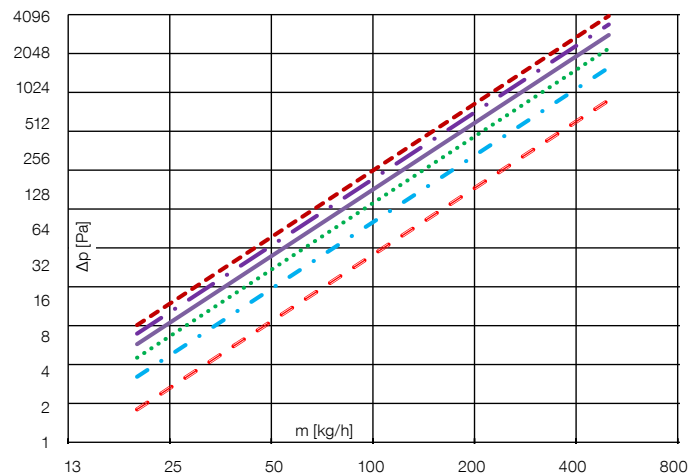
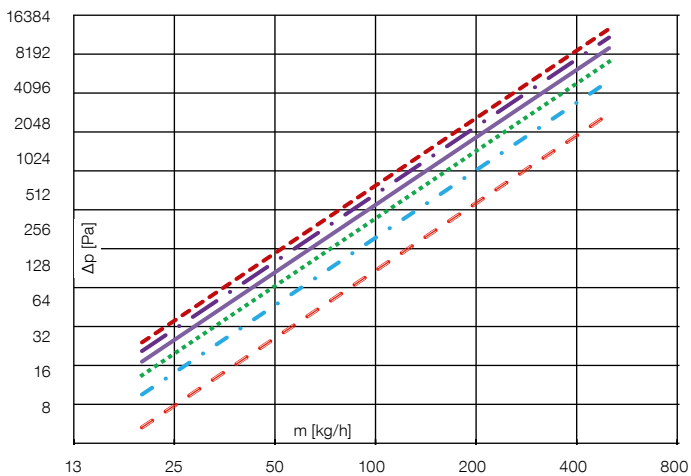
Délka L [mm]	Hmotnostní průtok m [kg/h]											
	20	40	80	100	150	200	250	300	350	400	450	500
	Tlakové ztráty výměníku Δp [Pa]											
800	6	19	63	93	190	315	465	640	839	1060	1302	1566
1000	6	21	71	104	212	351	519	714	935	1181	1452	1746
1200	7	23	77	114	232	384	567	780	1022	1291	1587	1909
1400	7	25	83	123	250	414	611	841	1102	1392	1711	2058
1600	8	26	89	131	267	441	652	898	1176	1486	1826	2196
1800	8	28	94	139	282	467	691	951	1246	1574	1934	2326
2000	9	29	99	146	297	492	727	1001	1311	1657	2036	2449
2200	9	31	104	153	311	515	762	1049	1374	1736	2133	2566
2400	10	32	108	160	325	538	795	1094	1433	1811	2226	2677
2600	10	33	112	166	338	559	827	1138	1490	1883	2314	2783
2800	10	35	117	172	350	580	857	1180	1545	1952	2400	2886
3000	11	36	120	178	362	600	886	1220	1598	2019	2482	2985

KORAFLEX typ 70/400, 90/400, 110/400

Délka L [mm]	Hmotnostní průtok m [kg/h]											
	20	40	80	100	150	200	250	300	350	400	450	500
	Tlakové ztráty výměníku Δp [Pa]											
800	11	35	115	168	336	550	806	1102	1435	1803	2206	2643
1000	13	42	138	202	405	663	972	1329	1730	2175	2661	3187
1200	15	49	161	236	472	773	1133	1548	2016	2534	3100	3713
1400	17	56	183	268	538	880	1289	1762	2294	2884	3528	4226
1600	19	63	205	300	601	984	1442	1971	2566	3226	3947	4727
1800	21	69	226	331	664	1086	1592	2175	2833	3561	4356	5218
2000	23	75	247	362	725	1187	1739	2376	3095	3890	4759	5700
2200	25	82	268	392	785	1286	1884	2574	3352	4213	5155	6175
2400	27	88	288	422	845	1383	2027	2769	3606	4532	5546	6642
2600	29	94	308	451	904	1479	2167	2962	3856	4847	5931	7103
2800	31	100	328	480	962	1574	2306	3152	4104	5158	6311	7559
3000	32	106	347	509	1019	1668	2444	3339	4348	5466	6687	8010

KORAFLEX typ 60/320, 70/320, 90/320, 110/320

KORAFLEX typ 70/400, 90/400, 110/400



--- 500 - - - 1000 1500 ——— 2000 ——— 2500 - - - 3000

TLAKOVÉ ZTRÁTY KONVEKTORŮ

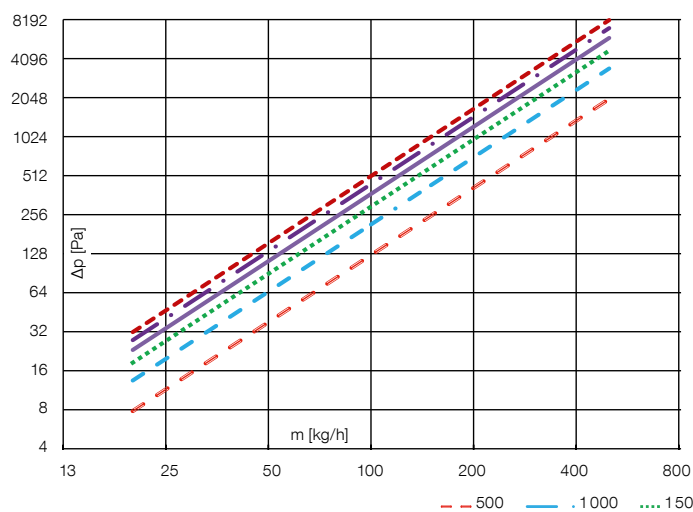
KORAFLEX typ 130/200, 130/260, 150/200, 150/260, 190/200, 190/260, 300/260, 450/260

Délka L [mm]	Hmotnostní průtok m [kg/h]											
	20	40	80	100	150	200	250	300	350	400	450	500
	Tlakové ztráty výměníku Δp [Pa]											
800	11	37	123	180	363	595	874	1197	1561	1964	2406	2885
1000	13	44	146	215	432	709	1041	1425	1859	2339	2865	3436
1200	16	51	169	248	498	818	1201	1644	2144	2698	3305	3963
1400	18	58	190	280	562	923	1355	1855	2419	3044	3729	4471
1600	19	64	211	311	624	1024	1505	2059	2686	3380	4140	4964
1800	21	70	232	341	685	1123	1650	2258	2945	3707	4540	5443
2000	23	76	252	370	743	1220	1792	2453	3198	4025	4930	5911
2200	25	82	271	398	801	1315	1931	2643	3446	4337	5312	6369
2400	27	88	290	427	857	1407	2067	2829	3689	4643	5687	6818
2600	28	94	309	454	913	1498	2200	3012	3928	4943	6055	7259
2800	30	99	328	481	967	1588	2332	3192	4162	5238	6416	7693
3000	32	105	346	508	1021	1676	2461	3369	4393	5529	6773	8120

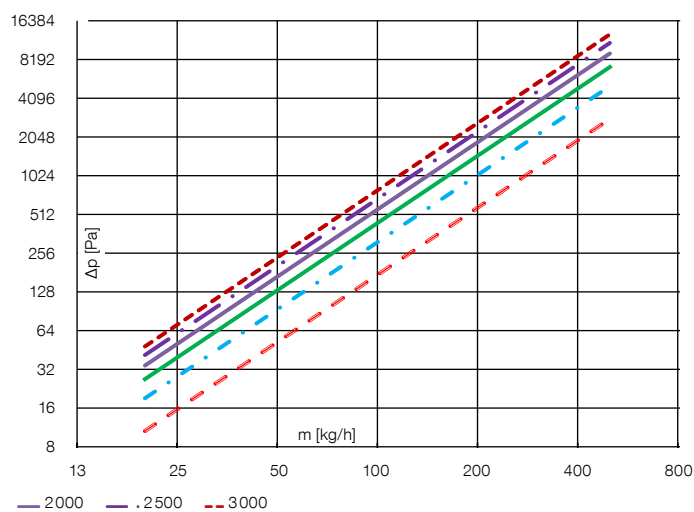
KORAFLEX typ 130/320, 150/320, 190/320, 320/300, 320/450

Délka L [mm]	Hmotnostní průtok m [kg/h]											
	20	40	80	100	150	200	250	300	350	400	450	500
	Tlakové ztráty výměníku Δp [Pa]											
800	16	53	175	258	521	858	1264	1734	2266	2856	3504	4207
1000	19	63	211	311	629	1036	1526	2094	2736	3449	4231	5080
1200	22	74	246	363	734	1208	1780	2442	3191	4023	4936	5926
1400	25	84	281	413	836	1377	2027	2782	3635	4583	5622	6750
1600	28	94	314	463	935	1541	2270	3114	4069	5130	6293	7556
1800	31	104	347	511	1033	1702	2507	3440	4495	5667	6952	8346
2000	34	114	379	559	1129	1861	2740	3760	4913	6194	7599	9123
2200	37	124	411	606	1224	2017	2970	4075	5325	6714	8236	9888
2400	40	133	443	652	1317	2170	3197	4386	5731	7226	8864	10642
2600	43	142	474	697	1410	2322	3420	4693	6132	7731	9484	11387
2800	45	151	504	743	1501	2472	3641	4996	6528	8231	10097	12122
3000	48	161	534	787	1591	2621	3860	5296	6920	8725	10703	12850

KORAFLEX typ 130/200, 130/260, 150/200, 150/260, 190/200, 190/260, 300/260, 450/260



KORAFLEX typ 130/320, 150/320, 190/320, 320/300, 320/450

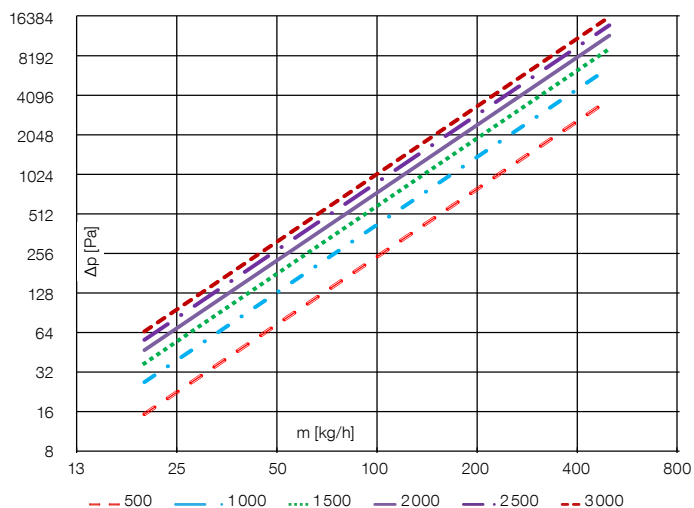




KORAFLEX typ 130/400, 150/400, 190/400, 300/400, 450/400

Délka L [mm]	Hmotnostní průtok m [kg/h]											
	20	40	80	100	150	200	250	300	350	400	450	500
	Tlakové ztráty výměníku Δp [Pa]											
800	22	73	241	352	706	1155	1692	2311	3009	3782	4627	5541
1000	27	88	288	422	845	1383	2026	2768	3604	4530	5542	6637
1200	31	102	334	489	979	1603	2348	3208	4177	5249	6422	7692
1400	35	115	378	554	1109	1815	2660	3634	4731	5946	7275	8713
1600	39	129	421	617	1236	2022	2963	4048	5271	6624	8104	9706
1800	43	141	463	679	1359	2224	3259	4453	5797	7286	8914	10676
2000	47	154	505	739	1480	2422	3549	4849	6313	7934	9707	11625
2200	51	166	545	799	1599	2616	3833	5237	6819	8570	10484	12556
2400	54	179	585	857	1715	2807	4112	5619	7316	9194	11248	13472
2600	58	190	624	914	1830	2994	4387	5995	7805	9809	12000	14372
2800	62	202	662	971	1943	3179	4658	6365	8287	10415	12742	15260
3000	65	214	700	1026	2054	3362	4926	6730	8762	11012	13473	16135

KORAFLEX typ 130/400, 150/400, 190/400, 300/400, 450/400





*KORAFLEX osazený hliníkovou příčnou krycí mřížkou
ukončenou přehybem ve stříbrném provedení*

Podlahové konvektory s nucenou konvekcí KORAFLEX



PODLAHOVÉ KONVEKTORY S NUCENOU KONVEKČÍ KORAFLEX



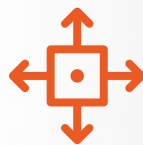
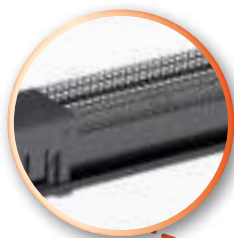
VÝKONNĚJŠÍ VÝMĚNÍK

Speciálně navržený Al/Cu výměník tepla zaručuje lepší výkon a je srdcem každého konvektoru.



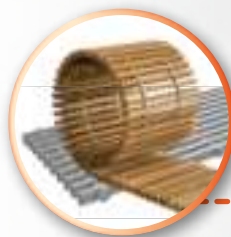
UNIKÁTNÍ VENTILÁTOR

Nové ventilátory s EC hliníkovými motory zajišťující tichý chod a nízkou spotřebu el. energie.



ŠIROKÉ PORTFOLIO

6 nových výrobních řad a desítky modelů s širokou nabídkou provedení krycích mřížek z eloxovaného hliníku, dřeva, oceli i nerezů.



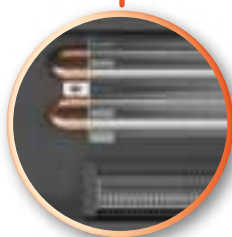
UNIVERZÁLNÍ POUŽITÍ

Vhodný pro vysoko- a nízkoteplotní zdroje vytápění.



OC OPTIMIZED CONVECTION

HEAT PUMP SYNERGY



DOCHLAZOVÁNÍ

Energeticky úsporné chlazení bez vzniku kondenzátu, zvyšující sezónní účinnost každého tepelného čerpadla.



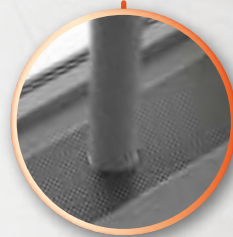
VYŠŠÍ TEPELNÝ, CHLADÍCÍ VÝKON

Efektivnější vytápění či chlazení znamená finanční úsporu a zvýšení tepelného komfortu v místnosti.



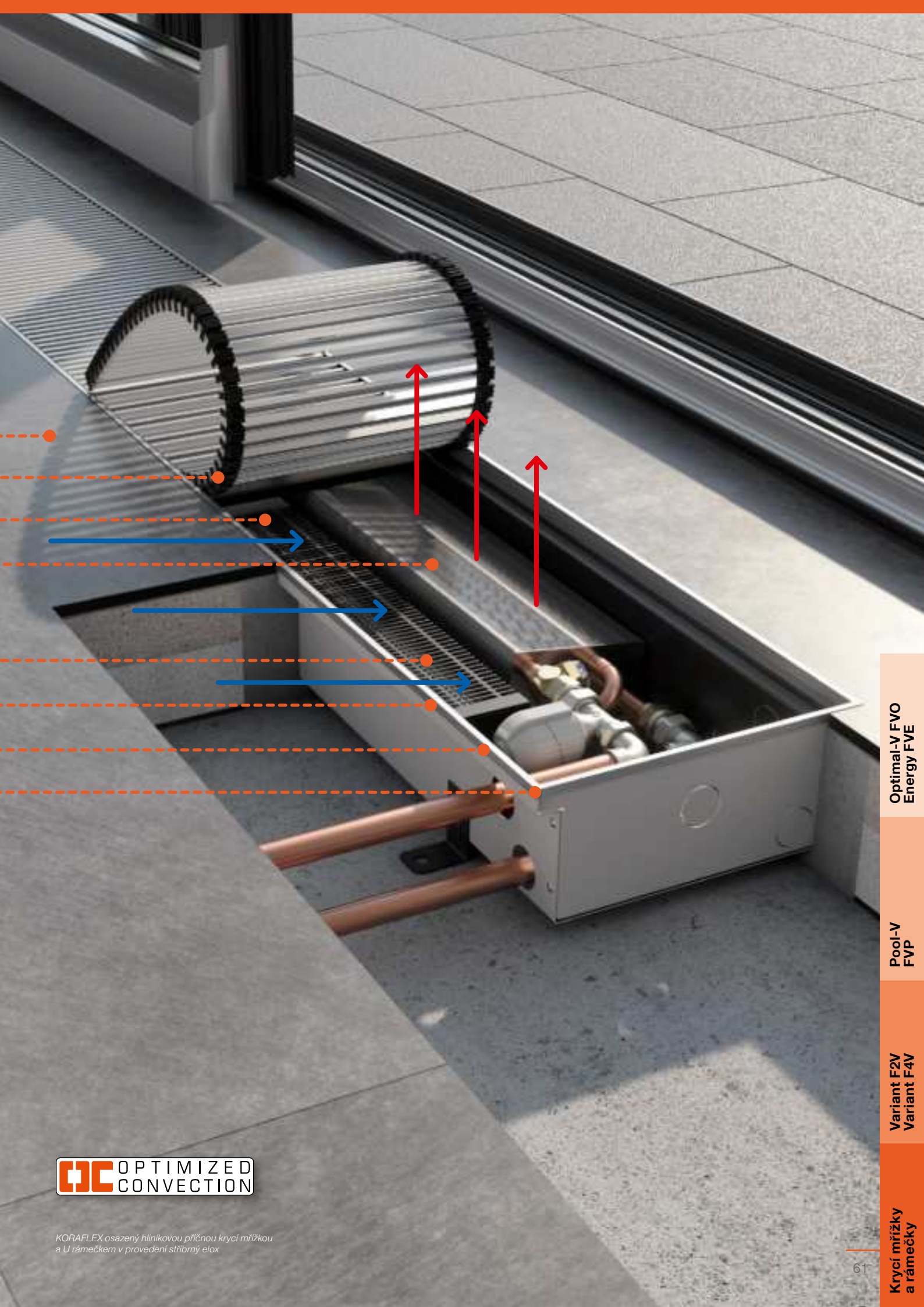
PŘESNÁ REGULACE 24 V DC

Bezpečná regulace zaručující přesné otáčky ventilátoru a deklarovaný výkon.



PROJEKTOVÉ ŘEŠENÍ NA MÍRU

Z široké nabídky designových modulů je možné jednoduše a rychle vytvořit atypickou sestavu podlahových konvektorů na míru.



OC OPTIMIZED
CONVECTION

*KORAFLEX osazený hliníkovou příčnou krycí mřížkou
a U rámečkem v provedení stříbrný elox*

Optimal-V FVO
Energy FVE

Pool-V
FVP

Variant F2V
Variant F4V

Krycí mřížky
a rámečky

KORAFLEX

Optimal-V FVO

Podlahový konvektor s nucenou konvekcí pro topení,
v mnoha variantách s připojením na 24 V DC



KORAFLEX

Optimal Energy FVE

Podlahový konvektor s nucenou konvekcí pro topení,
s připojením na 230 V AC





*KORAFLEX osazený hliníkovou krycí mřížkou
a U rámečkem v provedení světlý bronz*

Specifikace

Hloubka	70, 80, 90, 110, 130 mm
Šířka	160, 200, 260, 320, 400 mm
Délka	800 až 3 000 mm (po 200 mm)
Tepelný výkon	od 54 do 16 763 W
Max. provozní přetlak	1,2 MPa
Max. provozní teplota	90 °C
Přípojovací závit	vnitřní G 1/2"
Stupeň krytí	IP 20

Varianta Economic – černě lakovaná pozinkovaná vana, výměník tepla bez povrchové úpravy

Varianta Exclusive – černě lakovaná pozinkovaná vana, černě lakovaný výměník tepla

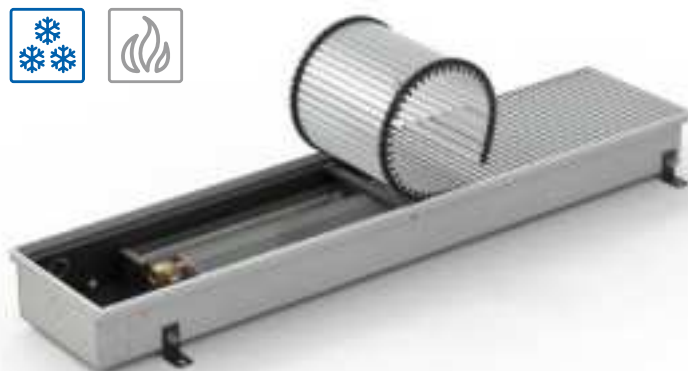
Obsah standardní dodávky

- ocelová pozinkovaná vana černě lakovaná RAL 9005
- Economic – nelakovaný Al/Cu výměník tepla s odvodušňovacím ventilem
- Exclusive – lakovaný Al/Cu výměník tepla s odvodušňovacím ventilem v barvě černá RAL 9005
- hliníkový krycí rámeček U – stříbrný elox
- krycí plechy připojení
- sestava nízkoeenergetických EC ventilátorů 24 V DC
- přípojovací svorkovnice pro 24 V DC a regulátor (FCR BOX)
- stavěcí šrouby a 4 fixační kotvy
- rozpěrky pro správnou instalaci a betonáž
- krycí deska sololit chránící podlahový konvektor před nečistotami
- odolné balení, návod k montáži



Chlazení je možné pouze v nekondenzačním pásmu tj. nad teplotou rosného bodu. Těleso nemá zabudovaný odtok kondenzátu.

KORAFLEX Optimal-V FVO je nejrozsáhlejší modelová řada podlahových konvektorů s nucenou konvekcí určených k vytápění. Podlahové konvektory Optimal-V je možné osadit širokou škálou krycích mřížek a rámečků. Vyznačují se tichým provozem a je možné je připojit na systém BMS (Building Management System).



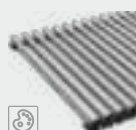
Volitelné příslušenství

- krycí mřížka dle vlastního výběru
- krycí mřížka Cross – projektové řešení – nutné objednat současně s podlahovým konvektorem (viz str. 123)
- hliníkový rámeček U v provedení elox černý, elox světlý/tmavý bronz nebo lakovaný dle vzorníku RAL
- hliníkový rámeček F v provedení elox stříbrný, černý, světlý/tmavý bronz nebo lakovaný dle vzorníku RAL
- stojánky pro zdvojenou podlahu (viz str. 98)
- regulační šroubení rohové nebo přímé (viz str. 103)
- termostatický ventil rohový nebo přímý (viz str. 103)
- mosazné koleno 1/2"x1/2" 90° (viz str. 103)
- flexi hadice (viz str. 103)
- termoelektrický pohon TEP 24 (viz str. 102)
- elektronický prostorový termostat SIEMENS RDG 260T nebo RDG 260KN (viz str. 101)
- manuální prostorový termostat SIEMENS RAB-21 DC (viz str. 101)
- prostorové teplotní čidlo QAA32 (viz str. 101)
- zdroj stejnosměrného napětí 24 V DC (viz str. 102)
- R-box (viz str. 102)
- akusticky absorpční folie
- krycí deska OSB se zvýšenou tuhostí pro montážní účely

Přehled volitelného příslušenství a objednávací kódy viz str. 101–103

Doporučené krycí mřížky

Osazení podélnou krycí mřížkou je možné po technické úpravě vany, více info str. 124.



Příčná/podélná hliník/stříbrná



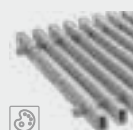
Příčná/podélná hliník/tm. bronz



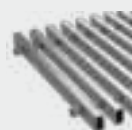
Příčná/podélná hliník/sv. bronz



Příčná/podélná hliník/černý elox



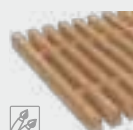
Příčná/podélná ocel



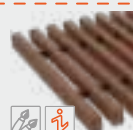
Příčná/podélná nerez



Příčná/přírodní/lak. buk



Příčná/přírodní/lak. dub



Příčná/přírodní/lak. mahagon (na poptávku)



Cross (řešení na poptávku)

Popis a přehled jednotlivých typů krycích mřížek včetně objednávacích kódů naleznete na stranách 117–125.

Specifikace

Hloubka	70, 80, 90, 110, 130 mm
Šířka	160, 200, 260, 320, 400 mm
Délka	1 000 až 3 000 mm (po 200 mm)
Tepelný výkon	od 54 do 15 517 W
Max. provozní přetlak	1,2 MPa
Max. provozní teplota	90 °C
Přípojovací závit	vnitřní G 1/2"
Stupeň krytí	IP 20

Varianta Economic – černě lakovaná pozinkovaná vana, výměník tepla bez povrchové úpravy

Varianta Exclusive – černě lakovaná pozinkovaná vana, černě lakovaný výměník tepla

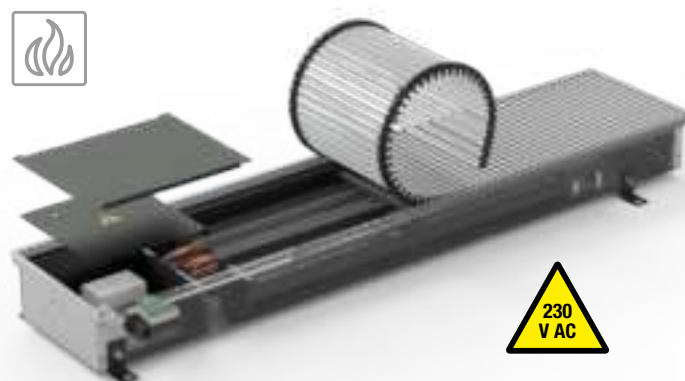
Obsah standardní dodávky

- ocelová pozinkovaná vana černě lakovaná RAL 9005
- Economic – nelakovaný Al/Cu výměník tepla s odvodušňovacím ventilem
- Exclusive – lakovaný Al/Cu výměník tepla s odvodušňovacím ventilem v barvě černá RAL 9005
- hliníkový krycí rámeček U – stříbrný elox
- krycí plechy připojení
- sestava nízkoeenergetických EC ventilátorů 24 V DC
- přípojovací svorkovnice pro 230 V AC a regulátor (FCR BOX)
- spínaný zdroj 230 V AC/24 V DC
- stavěcí šrouby a 4 fixační kotvy
- rozpěrky pro správnou instalaci a betonáž
- krycí deska sololit chránící podlahový konvektor před nečistotami
- odolné balení, návod k montáži



Montáž a připojení musí provést osoba s příslušnou odbornou způsobilostí a je nutné provést výchozí revizi elektrického zařízení dle normy ČSN 33 1500.

KORAFLEX Energy FVE vychází z řady Optimal-V, která je prodloužena o 200 mm a ve kterých je umístěna elektroregulace pro připojení 230 V AC. Konvektory Energy 230 V AC jsou určeny do suchého prostředí a pouze pro topení. Vyznačují se tichým provozem a je možné je připojit na systém BMS (Building Management System).

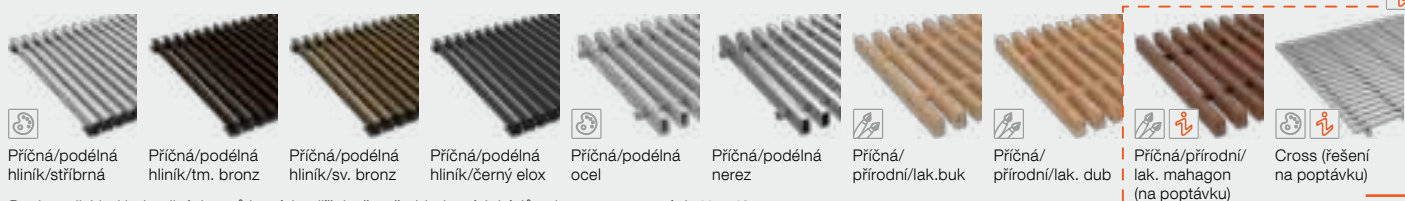


Volitelné příslušenství

- krycí mřížka dle vlastního výběru
- krycí mřížka Cross – projektové řešení – nutné objednat současně s podlahovým konvektorem (viz str. 123)
- hliníkový rámeček U v provedení elox černý, elox světlý/tmavý bronz nebo lakovaný dle vzorníku RAL
- hliníkový rámeček F v provedení elox stříbrný, černý, světlý/tmavý bronz nebo lakovaný dle vzorníku RAL
- stojánky pro zdvojenou podlahu (viz str. 98)
- regulační šroubení rohové nebo přímé (viz str. 103)
- termostatický ventil rohový nebo přímý (viz str. 103)
- mosazné koleno 1/2"x1/2" 90° (viz str. 103)
- flexi hadice (viz str. 103)
- termoelektrický pohon TEP 24 (viz str. 102)
- elektronický prostorový termostat SIEMENS RDG 260T nebo RDG 260KN (viz str. 101)
- manuální prostorový termostat SIEMENS RAB-21 DC (viz str. 101)
- prostorové teplotní čidlo QAA32 (viz str. 101)
- zdroj stejnosměrného napětí 24 V DC (viz str. 102)
- R-box (viz str. 102)
- akusticky absorpční folie
- krycí deska OSB se zvýšenou tuhostí pro montážní účely

Přehled volitelného příslušenství a objednávací kódy viz str. 101–103

Doporučené krycí mřížky



Popis a přehled jednotlivých typů krycích mřížek včetně objednávacích kódů naleznete na stranách 117–125.

Osazení podélnou krycí mřížkou je možné po technické úpravě vany, více info str. 124.

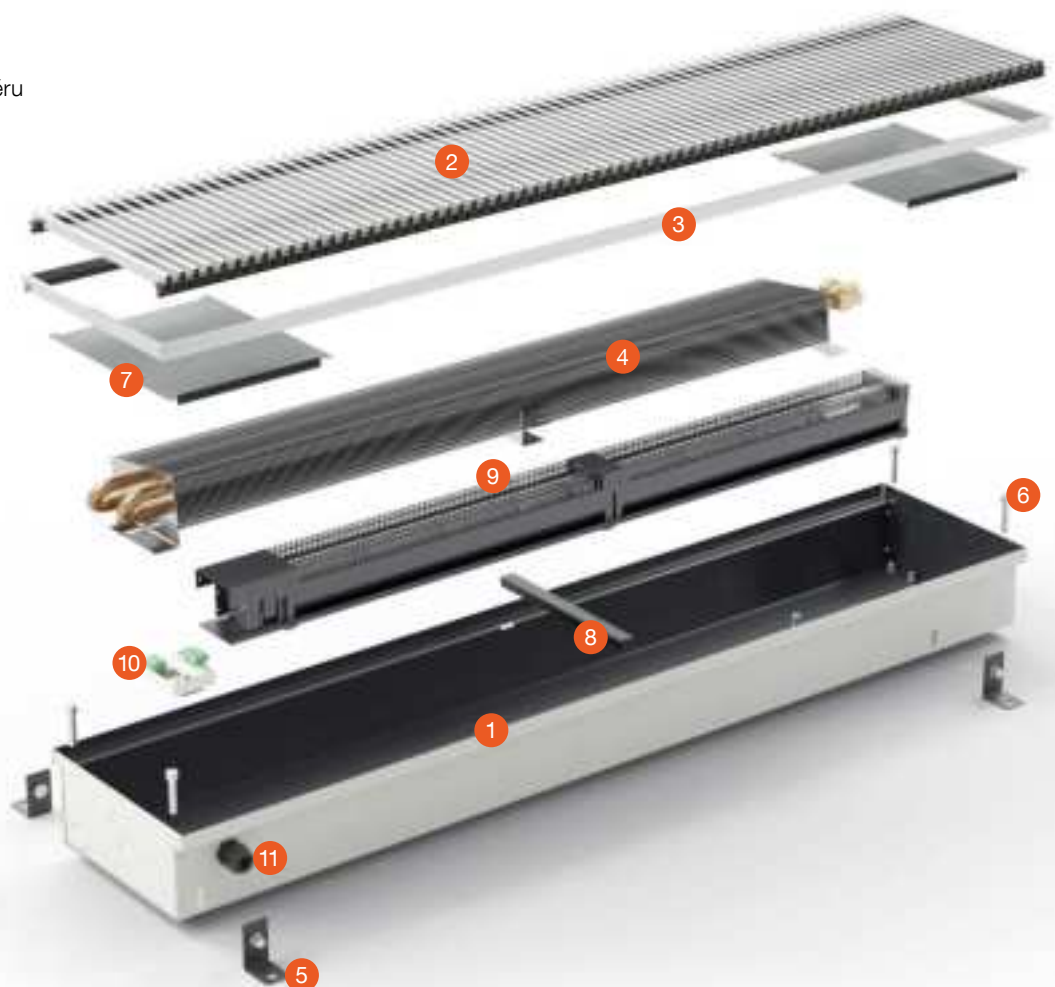
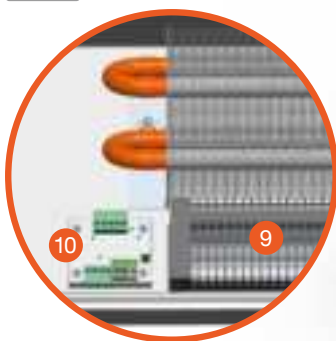
SLOŽENÍ KONVEKTORU

- 1 ocelová pozinkovaná vana, černě lakovaná RAL 9005
- 2 krycí mřížka dle vlastního výběru
- 3 rámeček dle vlastního výběru
- 4 Al/Cu otopný výměník
- 5 fixační kotvy
- 6 stavěcí šrouby
- 7 krycí plechy připojení
- 8 rozpěrka pro správnou instalaci a betonáž

Regulace RT

- 9 EC ventilátor 24 V DC
- 10 regulátor (FCR BOX)
- 11 kabelová průchodka

24
V DC



230
V AC

KORAFLEX Energy FVE

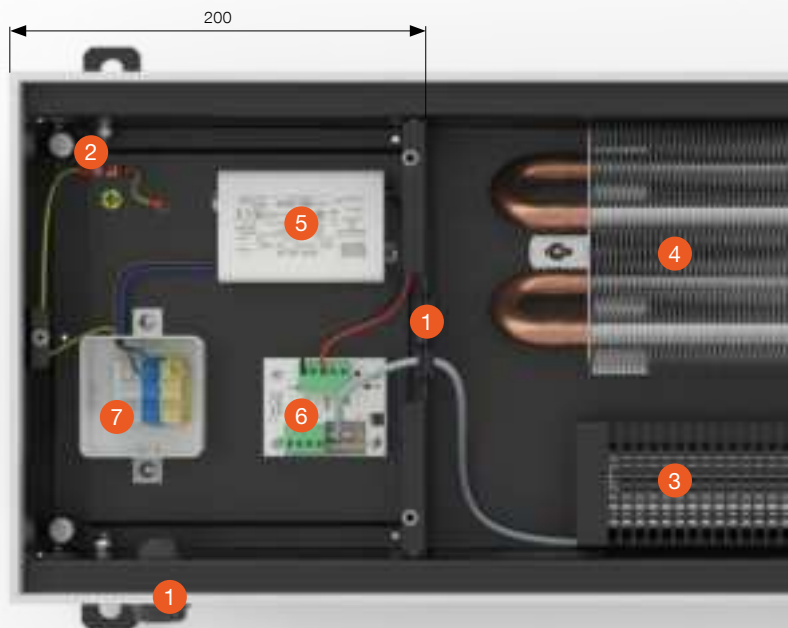
Upravený prostor vany konvektoru oproti variantě Optimal-V je delší o 200 mm, osazený regulací pro 230 V DC. Prostor regulace je zabezpečen krytem připojení.

- 1 kabelová průchodka
- 2 uzemnění
- 3 EC ventilátor
- 4 Al/Cu otopný výměník

Regulace RE

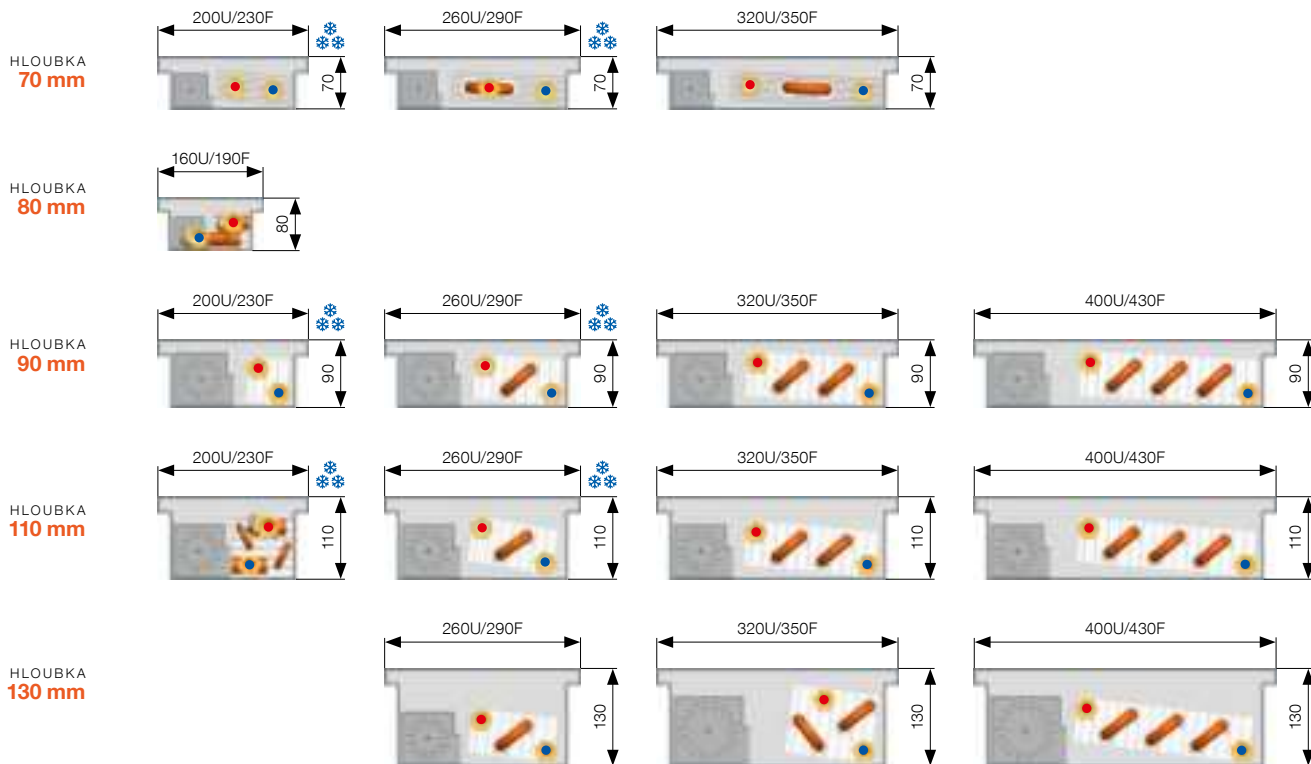
- 5 zdroj 230 V AC/24 V DC
- 6 regulátor FCR BOX
- 7 svorkovnice pro připojení napětí ze sítě

Další informace ohledně regulace a zapojení naleznete na straně 100.



Montáž a připojení musí provést osoba s příslušnou odbornou způsobilostí a je nutné provést výchozí revizi elektrického zařízení dle normy ČSN 33 1500.

PŘEHLED TYPŮ



Rozměr podlahového konvektoru osazeného krycím rámečkem Cross je shodný s rozměrem podlahového konvektoru osazeným krycím rámečkem U.

U = rámeček typu U
F = rámeček typu F



KORAFLEX osazený stříbrnou hliníkovou mřížkou a U rámečkem v provedení stříbrný elax

KORAFLEX

Optimal-V FVO, Energy FVE



hloubka 70 mm/šířka 200 mm

Tepelné výkony [W] při $t_1/t_2/t_3$ / EN 16430.

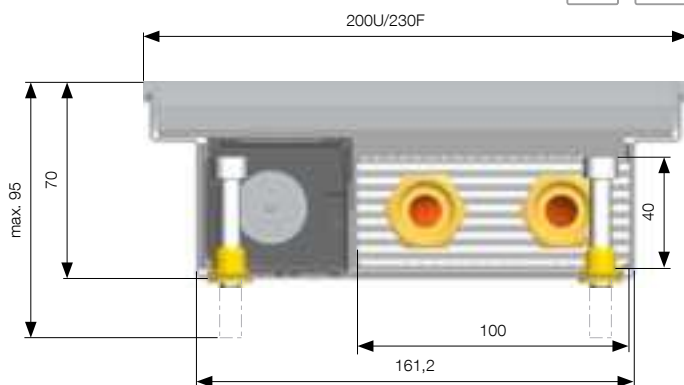
Rozměry jsou uvedeny v mm a zahrnují rámeček U.

Délka	Stupeň otáček	Tepelný výkon [W]		Chladicí výkon [W]	El. příkon [W]		Akustika		
		75/65/20 °C	55/45/20 °C		Optimal-V 17/19/28 °C	Optimal-V 24 V DC	Energy 230 V AC	Akustický tlak [dB(A)]	Akustický výkon [dB(A)]
800	1000	0	54	27	-	0	0	-	-
		1	438	253	20	1	10	17,4	25,4
		2	627	365	44	1	11	23,7	31,7
1000	1200	0	78	39	-	0	0	-	-
		1	629	362	28	1	10	17,7	25,7
		2	899	524	62	2	11	24,7	32,7
1200	1400	0	101	51	-	0	0	-	-
		1	819	472	37	1	10	18,5	26,5
		2	1 171	683	81	2	11	25,9	33,9
1400	1600	0	125	63	-	0	0	-	-
		1	1 010	582	46	1	10	18,2	26,2
		2	1 444	841	100	2	11	26,1	34,1
1600	1800	0	148	75	-	0	0	-	-
		1	1 200	692	54	1	10	18,4	26,4
		2	1 716	1 000	119	2	11	26,7	34,7
1800	2000	0	172	87	-	0	0	-	-
		1	1 391	802	63	1	10	18,6	26,6
		2	1 989	1 159	138	2	12	26,4	34,4
2000	2200	0	195	99	-	0	0	-	-
		1	1 582	912	72	1	11	18,8	26,8
		2	2 261	1 318	157	2	12	27,7	35,7
2200	2400	0	219	111	-	0	0	-	-
		1	1 772	1 021	80	2	11	18,9	26,9
		2	2 534	1 476	176	3	13	28,1	36,1
2400	2600	0	242	123	-	0	0	-	-
		1	1 963	1 131	89	2	11	19,0	27
		2	2 806	1 635	195	4	13	28,5	36,5
2600	2800	0	266	134	-	0	0	-	-
		1	2 153	1 241	97	2	11	19,1	27,1
		2	3 078	1 794	214	4	13	28,9	36,9
2800	3000	0	290	146	-	0	0	-	-
		1	2 344	1 351	106	3	11	18,5	26,5
		2	3 351	1 952	233	4	13	29,6	37,6
3000		3	4 156	2 448	388	8	17	37,8	45,8
		0	313	158	-	0	0	-	-
		1	2 534	1 461	115	3	11	19,4	27,4
2	3 623	2 111	252	4	13	29,5	37,5		
3	4 494	2 647	419	8	17	38,0	46		

Teplotní exponent [n] 1,0564

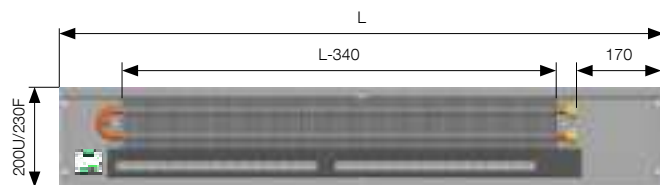
Více informací

Montáž FV str. 97, Zabudování do zdvojené podlahy str. 98, Napojování podl. konvektorů str. 99, Podpěry pod podélnou krycí mřížku str. 124, Regulace a příslušenství str. 101, Hlučnost a akustika str. 109, Základní tech. parametry str. 110, Tlakové ztráty str. 111, Krycí mřížky str. 117–125

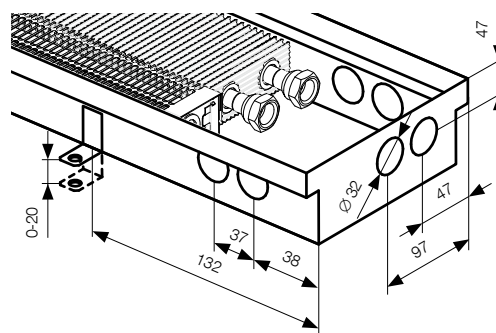
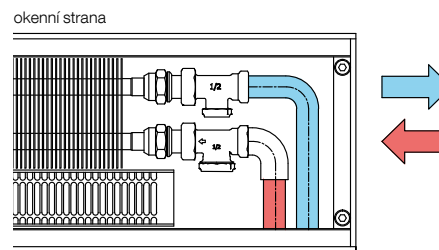


U = rámeček typu U, F = rámeček typu F. Rozměry uvedeny v mm.

Při osazení podlahového konvektoru rámečkem F je k uvedenému rozměru přičteno 30 mm. Rozměr rámečku U a Cross je shodný.



Připojení a připojovací rozměry



Do podlahového konvektoru nelze umístit termopohon. Chlazení u těles KORAFLEX Optimal-V je možné pouze v nekondenzačním pásmu tj. nad teplotou rosného bodu. Těleso nemá zabudovaný odtok kondenzátu.

Rozměry uvedeny v mm.

KORAFLEX

Optimal-V FVO, Energy FVE



hloubka 70 mm/šířka 260 mm

Tepelné výkony [W] při $t_1/t_2/t_3$ / EN 16430.

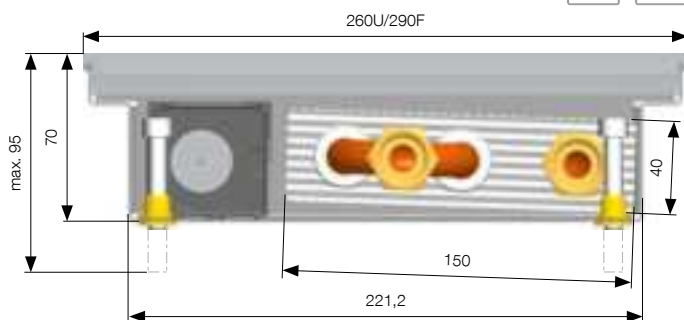
Rozměry jsou uvedeny v mm a zahrnují rámeček U.

Délka	Stupeň otáček	Tepelný výkon [W]		Chladicí výkon [W]	El. příkon [W]		Akustika		
		75/65/20 °C	55/45/20 °C		Optimal-V 17/19/28 °C	Optimal-V 24 V DC	Energy 230 V AC	Akustický tlak [dB(A)]	Akustický výkon [dB(A)]
800	1000	0	66	32	-	0	0	-	-
		1	480	277	31	1	9	17,4	25,4
		2	692	399	64	1	10	23,7	31,7
1000	1200	0	97	47	-	0	0	-	-
		1	706	407	45	1	9	17,7	25,7
		2	1 017	587	94	2	10	24,7	32,7
1200	1400	0	129	62	-	0	0	-	-
		1	932	537	60	1	9	18,5	26,5
		2	1 343	775	124	2	11	25,9	33,9
1400	1600	0	160	77	-	0	0	-	-
		1	1 159	668	75	1	10	18,2	26,2
		2	1 668	963	155	2	11	26,1	34,1
1600	1800	0	191	92	-	0	0	-	-
		1	1 385	798	89	1	10	18,4	26,4
		2	1 993	1 151	185	2	11	26,7	34,7
1800	2000	0	222	107	-	0	0	-	-
		1	1 611	928	104	1	10	18,6	26,6
		2	2 319	1 339	215	2	11	26,4	34,4
2000	2200	0	253	122	-	0	0	-	-
		1	1 837	1 058	118	1	10	18,8	26,8
		2	2 644	1 527	245	3	12	27,7	35,7
2200	2400	0	284	137	-	0	0	-	-
		1	2 063	1 188	133	2	10	18,9	26,9
		2	2 970	1 715	275	3	13	28,1	36,1
2400	2600	0	316	152	-	0	0	-	-
		1	2 289	1 319	147	2	11	19,0	27,0
		2	3 295	1 903	306	4	13	28,5	36,5
2600	2800	0	347	167	-	0	0	-	-
		1	2 515	1 449	162	2	11	19,1	27,1
		2	3 621	2 090	336	4	13	28,9	36,9
2800	3000	0	378	182	-	0	0	-	-
		1	2 741	1 579	177	2	11	18,5	26,5
		2	3 946	2 278	366	4	13	29,6	37,6
3000		0	409	197	-	0	0	-	-
		1	2 967	1 709	191	2	11	19,4	27,4
		2	4 272	2 466	396	4	13	29,5	37,5
3	5 441	3 148	618	8	17	38,0	46,0		

Teplotní exponent [n] 1,0564

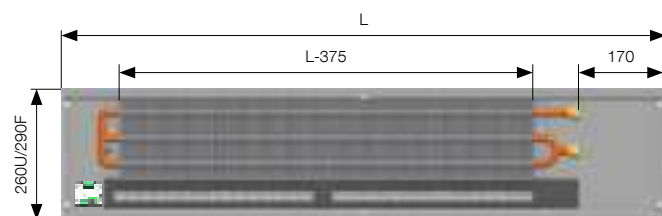
Více informací

Montáž FV str. 97, Zabudování do zdvojené podlahy str. 98, Napojování podl. konvektorů str. 99, Podpěry pod podélnou krycí mřížku str. 124, Regulace a příslušenství str. 101, Hlučnost a akustika str. 109, Základní tech. parametry str. 110, Tlakové ztráty str. 111, Krycí mřížky str. 117–125

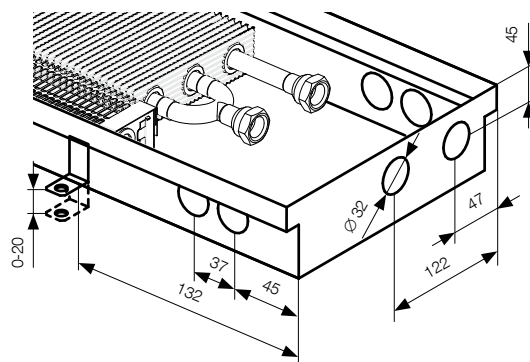
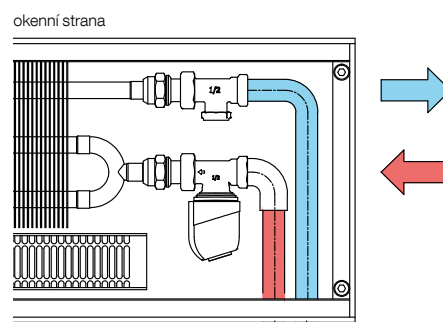


U = rámeček typu U, F = rámeček typu F. Rozměry uvedeny v mm.

Při osazení podlahového konvektoru rámečkem F je k uvedenému rozměru přičteno 30 mm. Rozměr rámečku U a Cross je shodný.



Připojení a připojovací rozměry



Chlazení u těles KORAFLEX Optimal-V je možné pouze v nekondenzačním pásmu tj. nad teplotou rosného bodu. Těleso nemá zabudovaný odtok kondenzátu.

Rozměry uvedeny v mm.

Optimal-V FVO
Energy FVE

KORAFLEX

Optimal-V FVO, Energy FVE



hloubka 70 mm/šířka 320 mm

Tepelné výkony [W] při $t_1/t_2/t_3$ / EN 16430.

Rozměry jsou uvedeny v mm a zahrnují rámeček U.

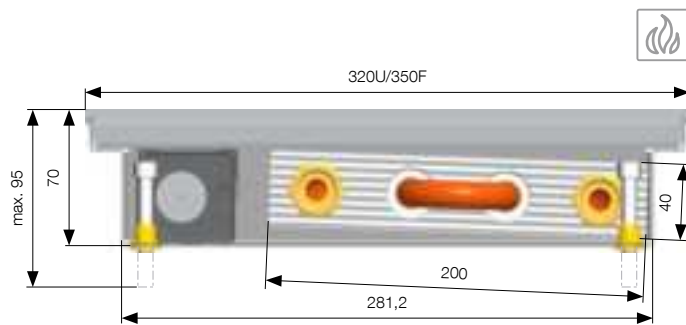
Délka	Stupeň otáček	Tepelný výkon [W]		El. příkon [W]		Akustika		
		75/65/20 °C	55/45/20 °C	Optimal-V 24 V DC	Energy 230 V AC	Akustický tlak [dB(A)]	Akustický výkon [dB(A)]	
800	1000	0	88	42	0	0	-	-
		1	636	370	1	9	19,1	27,1
		2	977	574	1	11	26,6	34,6
		3	1 269	755	2	12	28,9	36,9
1000	1200	0	126	60	0	0	-	-
		1	912	530	1	10	19,8	27,8
		2	1 401	824	2	11	27,6	35,6
		3	1 821	1 083	3	12	30,0	38
1200	1400	0	164	79	0	0	-	-
		1	1 189	691	1	10	20,1	28,1
		2	1 826	1 073	2	11	28,3	36,3
		3	2 373	1 411	3	13	31,0	39
1400	1600	0	203	97	0	0	-	-
		1	1 465	851	1	10	20,8	28,8
		2	2 250	1 323	2	12	29,0	37
		3	2 925	1 739	4	13	31,7	39,7
1600	1800	0	241	115	0	0	-	-
		1	1 742	1 012	1	10	21,2	29,2
		2	2 675	1 572	2	12	29,5	37,5
		3	3 476	2 067	4	14	32,4	40,4
1800	2000	0	279	134	0	0	-	-
		1	2 018	1 173	1	10	22,0	30
		2	3 100	1 822	2	12	30,1	38,1
		3	4 028	2 396	4	14	32,9	40,9
2000	2200	0	317	152	0	0	-	-
		1	2 295	1 333	1	11	21,9	29,9
		2	3 524	2 072	3	13	30,5	38,5
		3	4 580	2 724	6	15	33,5	41,5
2200	2400	0	355	170	0	0	-	-
		1	2 571	1 494	2	11	22,2	30,2
		2	3 949	2 321	4	13	30,9	38,9
		3	5 132	3 052	6	16	34,0	42
2400	2600	0	394	189	0	0	-	-
		1	2 848	1 655	2	11	22,4	30,4
		2	4 373	2 571	4	14	31,3	39,3
		3	5 684	3 380	7	16	34,5	42,5
2600	2800	0	432	207	0	0	-	-
		1	3 124	1 815	2	11	22,7	30,7
		2	4 798	2 820	4	14	31,6	39,6
		3	6 235	3 708	8	17	34,9	42,9
2800	3000	0	470	225	0	0	-	-
		1	3 401	1 976	2	11	22,7	30,7
		2	5 223	3 070	5	14	31,9	39,9
		3	6 787	4 036	9	17	35,3	43,3
3000		0	508	243	0	0	-	-
		1	3 677	2 137	2	11	23,1	31,1
		2	5 647	3 320	5	14	32,2	40,2
		3	7 339	4 365	9	17	35,6	43,6

Teplotní exponent [n]

1,0417

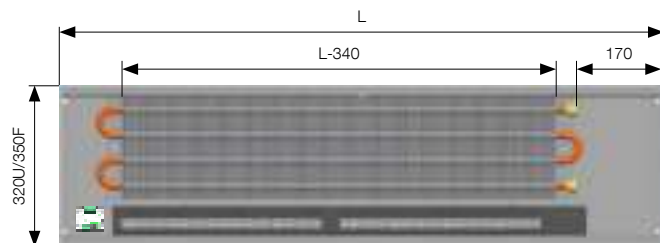
Více informací

Montáž FV str. 97, Zabudování do zdvojené podlahy str. 98, Napojování podl. konvektorů str. 99, Podpěry pod podélnou krycí mřížku str. 124, Regulace a příslušenství str. 101, Hlučnost a akustika str. 109, Základní tech. parametry str. 110, Tlakové ztráty str. 111, Krycí mřížky str. 117–125

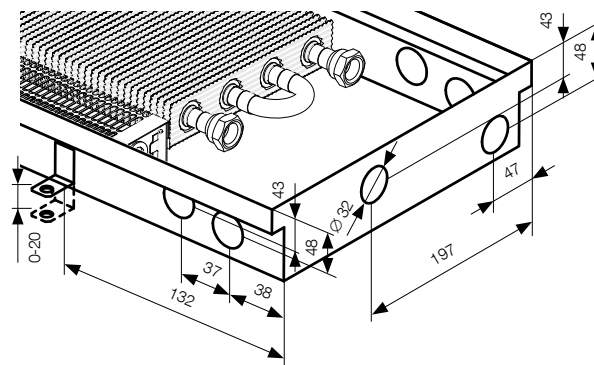
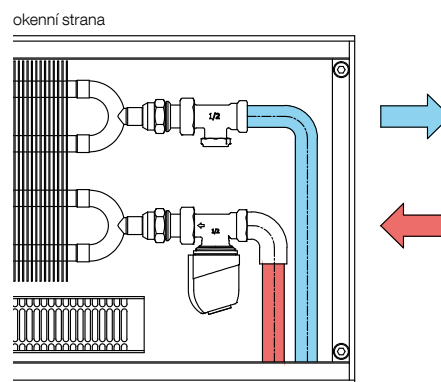


U = rámeček typu U, F = rámeček typu F. Rozměry uvedeny v mm.

Při osazení podlahového konvektoru rámečkem F je k uvedenému rozměru přičteno 30 mm. Rozměr rámečku U a Cross je shodný.



Připojení a připojovací rozměry



Rozměry uvedeny v mm.

KORAFLEX

Optimal-V FVO, Energy FVE



hloubka 80 mm/šířka 160 mm

Tepelné výkony [W] při $t_1/t_2/t_3$ / EN 16430.

Rozměry jsou uvedeny v mm a zahrnují rámeček U.

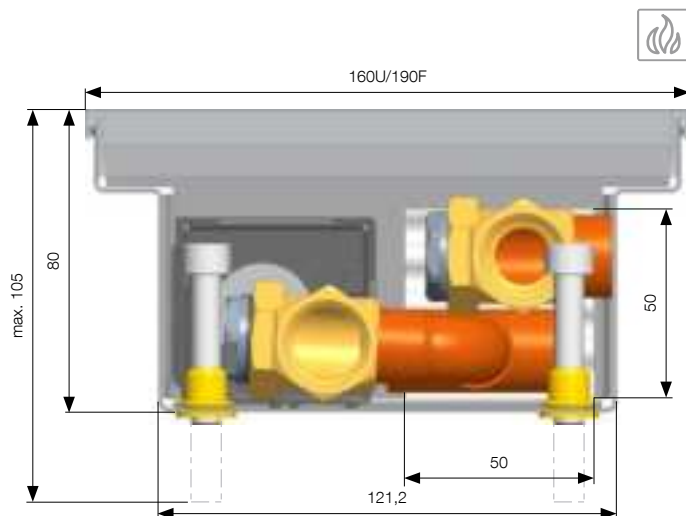
Délka	Stupeň otáček	Tepelný výkon [W]		El. příkon [W]		Akustika		
		75/65/20 °C	55/45/20 °C	Optimal-V 24 V DC	Energy 230 V AC	Akustický tlak [dB(A)]	Akustický výkon [dB(A)]	
800	1000	0	40	19	0	0	-	-
		1	219	116	1	9	17,4	25,4
		2	332	183	1	10	23,7	31,7
1000	1200	0	61	29	0	0	-	-
		1	334	178	1	10	17,7	25,7
		2	507	280	2	10	24,7	32,7
1200	1400	0	82	40	0	0	-	-
		1	449	239	1	10	18,5	26,5
		2	682	377	2	10	25,9	33,9
1400	1600	0	103	50	0	0	-	-
		1	564	300	1	10	18,2	26,2
		2	856	473	2	10	26,1	34,1
1600	1800	0	124	60	0	0	-	-
		1	679	362	1	10	18,4	26,4
		2	1 031	570	2	11	26,7	34,7
1800	2000	0	145	70	0	0	-	-
		1	794	423	1	10	18,6	26,6
		2	1 206	666	2	11	26,4	34,4
2000	2200	0	166	80	0	0	-	-
		1	909	484	1	10	18,8	26,8
		2	1 381	763	2	12	27,7	35,7
2200	2400	0	187	91	0	0	-	-
		1	1 024	546	2	10	18,9	26,9
		2	1 555	860	3	12	28,1	36,1
2400	2600	0	208	101	0	0	-	-
		1	1 139	607	2	10	19,0	27
		2	1 730	956	3	12	28,5	36,5
2600	2800	0	229	111	0	0	-	-
		1	1 254	668	2	10	19,1	27,1
		2	1 905	1 053	3	12	28,9	36,9
2800	3000	0	250	121	0	0	-	-
		1	1 369	729	2	10	18,5	26,5
		2	2 080	1 149	4	12	29,6	37,6
3000		0	271	131	0	0	-	-
		1	1 485	791	2	10	19,4	27,4
		2	2 255	1 246	4	14	29,5	37,5
		3	2 733	1 567	6	14	38,0	46

Teplotní exponent [n]

1,1904

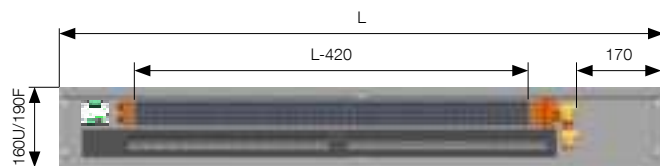
Více informací

Montáž FV str. 97, Zabudování do zdvojené podlahy str. 98, Napojování podl. konvektorů str. 99, Podpěry pod podélnou krycí mřížku str. 124, Regulace a příslušenství str. 101, Hlučnost a akustika str. 109, Základní tech. parametry str. 110, Tlakové ztráty str. 111, Krycí mřížky str. 117–125

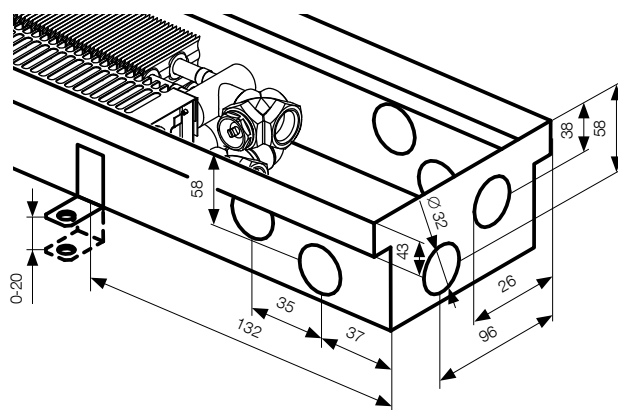
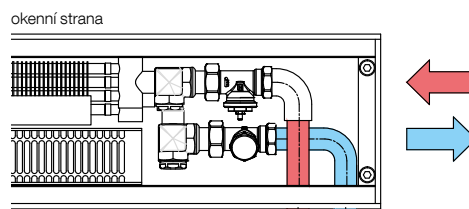


U = rámeček typu U, F = rámeček typu F. Rozměry uvedeny v mm.

Při osazení podlahového konvektoru rámečkem F je k uvedenému rozměru přičteno 30 mm. Rozměr rámečku U a Cross je shodný.



Připojení a připojovací rozměry



Do podlahového konvektoru nelze umístit termpohon.

Rozměry uvedeny v mm.

KORAFLEX

Optimal-V FVO, Energy FVE



hloubka 90 mm/šířka 200 mm

Tepelné výkony [W] při $t_1/t_2/t_3$ / EN 16430.

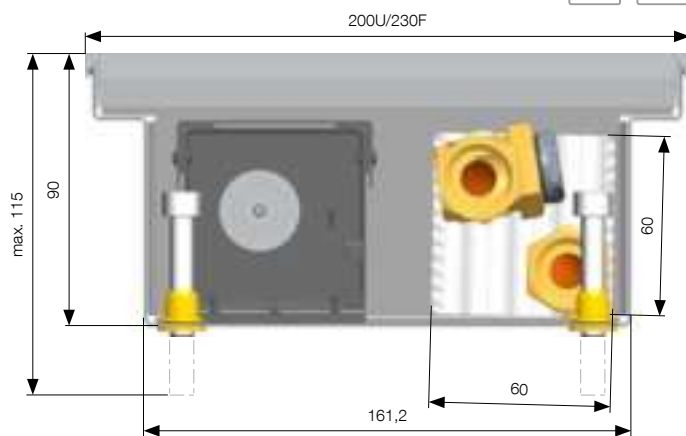
Rozměry jsou uvedeny v mm a zahrnují rámeček U.

Délka	Stupeň otáček	Tepelný výkon [W]		Chladicí výkon [W]	El. příkon [W]		Akustika		
		75/65/20 °C	55/45/20 °C		Optimal-V 17/19/28 °C	Optimal-V 24 V DC	Energy 230 V AC	Akustický tlak [dB(A)]	Akustický výkon [dB(A)]
800	1000	0	54	26	-	0	0	-	-
		1	455	272	54	1	10	19,1	27,1
		2	673	404	77	2	12	26,6	34,6
1000	1200	0	76	36	-	0	0	-	-
		1	641	383	76	2	11	19,8	27,8
		2	947	569	109	2	13	27,6	35,6
1200	1400	0	99	47	-	0	0	-	-
		1	827	494	97	2	11	20,1	28,1
		2	1 222	734	141	3	13	28,3	36,3
1400	1600	0	121	58	-	0	0	-	-
		1	1 012	605	119	2	11	20,8	28,8
		2	1 497	899	172	3	13	29,0	37,0
1600	1800	0	143	68	-	0	0	-	-
		1	1 198	716	141	2	12	21,2	29,2
		2	1 771	1 064	204	4	13	29,5	37,5
1800	2000	0	125	79	-	0	0	-	-
		1	1 384	827	163	2	12	22,0	30,0
		2	2 046	1 229	235	5	15	30,1	38,1
2000	2200	0	187	89	-	0	0	-	-
		1	1 570	938	185	3	13	21,9	29,9
		2	2 320	1 394	267	5	16	30,5	38,5
2200	2400	0	209	100	-	0	0	-	-
		1	1 755	1 049	207	3	13	22,2	30,2
		2	2 595	1 559	299	5	16	30,9	38,9
2400	2600	0	231	111	-	0	0	-	-
		1	1 941	1 160	229	3	13	22,4	30,4
		2	2 870	1 724	330	7	16	31,3	39,3
2600	2800	0	254	121	-	0	0	-	-
		1	2 127	1 271	251	4	13	22,7	30,7
		2	3 144	1 889	362	8	17	31,6	39,6
2800	3000	0	276	132	-	0	0	-	-
		1	2 313	1 382	273	4	14	22,7	30,7
		2	3 419	2 055	393	8	18	31,9	39,9
3000		0	298	142	-	0	0	-	-
		1	2 498	1 493	295	4	14	23,1	31,1
		2	3 694	2 220	425	10		32,2	40,2
3	4 223	2 544	483	14		35,6	43,6		

Teplotní exponent [n] 1,0041

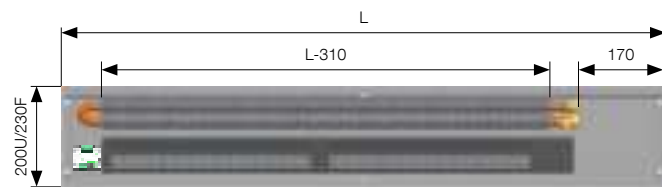
Více informací

Montáž FV str. 97, Zabudování do zdvojené podlahy str. 98, Napojování podl. konvektorů str. 99, Podpěry pod podélnou krycí mřížku str. 124, Regulace a příslušenství str. 101, Hlučnost a akustika str. 109, Základní tech. parametry str. 110, Tlakové ztráty str. 111, Krycí mřížky str. 117–125

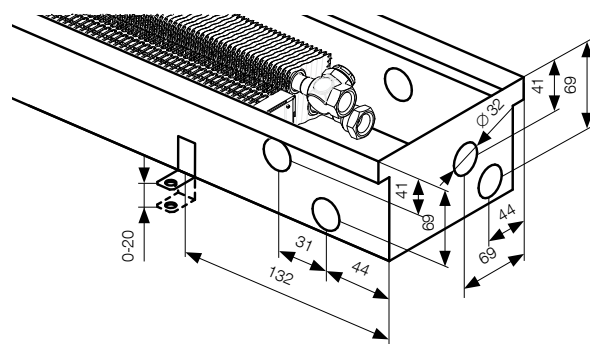
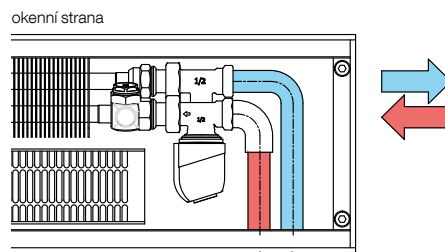


U = rámeček typu U, F = rámeček typu F. Rozměry uvedeny v mm.

Při osazení podlahového konvektoru rámečkem F je k uvedenému rozměru přičteno 30 mm. Rozměr rámečku U a Cross je shodný.



Připojení a připojovací rozměry



Chlazení u těles KORAFLEX Optimal-V je možné pouze v nekondenzačním pásmu tj. nad teplotou rosného bodu. Těleso nemá zabudovaný odtok kondenzátu.

Rozměry uvedeny v mm.

KORAFLEX

Optimal-V FVO, Energy FVE



hloubka 90 mm/šířka 260 mm

Tepelné výkony [W] při $t_1/t_2/t_3$ / EN 16430.

Rozměry jsou uvedeny v mm a zahrnují rámeček U.

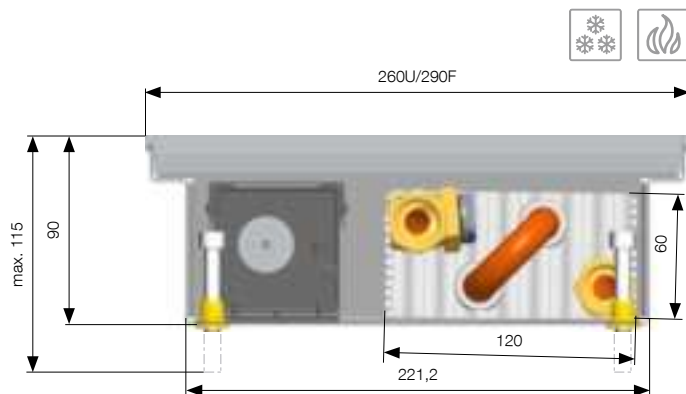
Délka	Stupeň otáček	Tepelný výkon [W]		Chladicí výkon [W]	El. příkon [W]		Akustika		
		75/65/20 °C	55/45/20 °C		Optimal-V 17/19/28 °C	Optimal-V 24 V DC	Energy 230 V AC	Akustický tlak [dB(A)]	Akustický výkon [dB(A)]
800	1000	0	74	37	-	0	0	-	-
		1	620	381	83	1	10	19,1	27,1
		2	904	555	136	2	12	26,6	34,6
1000	1200	0	104	52	-	0	0	-	-
		1	873	536	116	2	11	19,8	27,8
		2	1 273	781	192	2	13	27,6	35,6
1200	1400	0	135	67	-	0	0	-	-
		1	1 125	691	150	2	11	20,1	28,1
		2	1 642	1 008	247	3	13	28,3	36,3
1400	1600	0	165	82	-	0	0	-	-
		1	1 378	847	184	2	11	20,8	28,8
		2	2 010	1 234	303	3	13	29	37
1600	1800	0	195	97	-	0	0	-	-
		1	1 631	1 002	217	2	12	21,2	29,2
		2	2 379	1 461	358	4	13	29,5	37,5
1800	2000	0	225	113	-	0	0	-	-
		1	1 884	1 157	251	2	12	22	30
		2	2 748	1 687	414	5	15	30,1	38,1
2000	2200	0	256	128	-	0	0	-	-
		1	2 137	1 312	285	3	13	21,9	29,9
		2	3 117	1 914	469	5	16	30,5	38,5
2200	2400	0	286	143	-	0	0	-	-
		1	2 390	1 468	319	3	13	22,2	30,2
		2	3 486	2 140	525	5	16	30,9	38,9
2400	2600	0	316	158	-	0	0	-	-
		1	2 643	1 623	352	3	13	22,4	30,4
		2	3 855	2 367	580	7	16	31,3	39,3
2600	2800	0	347	173	-	0	0	-	-
		1	2 896	1 778	386	4	13	22,7	30,7
		2	4 224	2 593	636	8	17	31,6	39,6
2800	3000	0	377	188	-	0	0	-	-
		1	3 149	1 934	420	4	14	22,7	30,7
		2	4 593	2 820	691	8	18	31,9	39,9
3000		0	407	203	-	0	0	-	-
		1	3 402	2 089	454	5		23,1	31,1
		2	4 961	3 046	747	10		32,2	40,2
3	5 665	3 478	882	14		35,6	43,6		

Teplotní exponent [n] 1,0564

Více informací

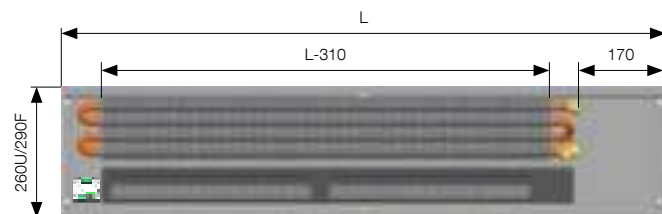
Montáž FV str. 97, Zabudování do zdvojené podlahy str. 98, Napojování podl. konvektorů str. 99, Podpěry pod podélnou krycí mřížku str. 124, Regulace a příslušenství str. 101, Hlučnost a akustika str. 109, Základní tech. parametry str. 110, Tlakové ztráty str. 111, Krycí mřížky str. 117–125

Rozměry uvedeny v mm.

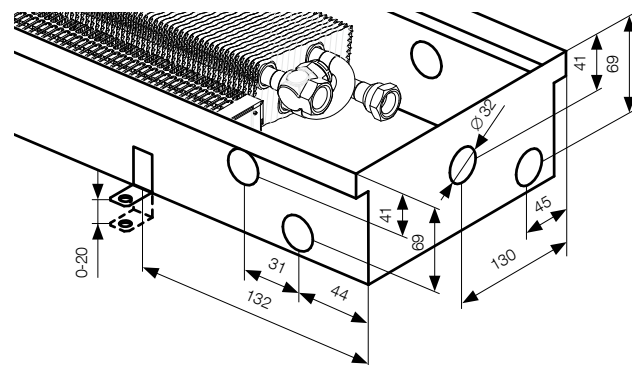
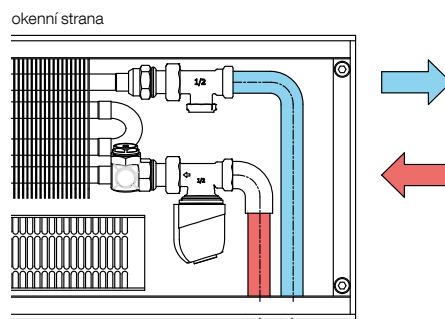


U = rámeček typu U, F = rámeček typu F. Rozměry uvedeny v mm.

Při osazení podlahového konvektoru rámečkem F je k uvedenému rozměru přičteno 30 mm. Rozměr rámečku U a Cross je shodný.



Připojení a připojovací rozměry



Chlazení u těles KORAFLEX Optimal-V je možné pouze v nekondenzačním pásmu tj. nad teplotou rosného bodu. Těleso nemá zabudovaný odtok kondenzátu.

Optimal-V FVO
Energy FVE

KORAFLEX

Optimal-V FVO, Energy FVE



hloubka 90 mm/šířka 320 mm

Tepelné výkony [W] při $t_1/t_2/t_3$ / EN 16430.

Rozměry jsou uvedeny v mm a zahrnují rámeček U.

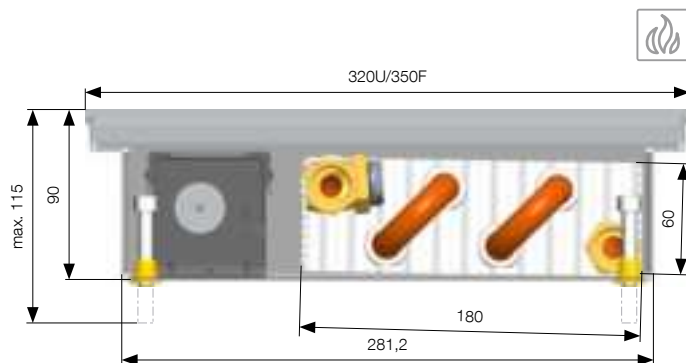
Délka	Stupeň otáček	Tepelný výkon [W]		El. příkon [W]		Akustika		
		75/65/20 °C	55/45/20 °C	Optimal-V 24 V DC	Energy 230 V AC	Akustický tlak [dB(A)]	Akustický výkon [dB(A)]	
800	1000	0	104	54	0	0	-	-
		1	681	411	1	10	23,2	31,2
		2	1 038	630	2	12	29,3	37,3
		3	1 201	730	2	13	32,0	40
1000	1200	0	146	76	0	0	-	-
		1	959	579	2	11	23,6	31,6
		2	1 462	887	3	13	30,0	38
		3	1 691	1 027	3	13	32,6	40,6
1200	1400	0	189	98	0	0	-	-
		1	1 237	747	2	11	24,8	32,8
		2	1 886	1 144	3	13	30,8	38,8
		3	2 181	1 325	4	13	33,1	41,1
1400	1600	0	231	120	0	0	-	-
		1	1 515	914	2	11	24,3	32,3
		2	2 310	1 400	3	13	31,1	39,1
		3	2 671	1 623	4	14	33,6	41,6
1600	1800	0	273	142	0	0	-	-
		1	1 793	1 082	2	12	24,5	32,5
		2	2 734	1 657	4	14	31,5	39,5
		3	3 161	1 921	5	15	34,0	42
1800	2000	0	316	164	0	0	-	-
		1	2 071	1 250	2	12	24,6	32,6
		2	3 158	1 914	5	15	31,4	39,4
		3	3 652	2 218	7	16	34,5	42,5
2000	2200	0	358	186	0	0	-	-
		1	2 349	1 418	3	12	24,9	32,9
		2	3 581	2 171	5	15	32,2	40,2
		3	4 142	2 516	7	16	34,7	42,7
2200	2400	0	401	208	0	0	-	-
		1	2 627	1 586	3	13	25,1	33,1
		2	4 005	2 428	5	16	32,4	40,4
		3	4 632	2 814	8	17	35,0	43
2400	2600	0	443	230	0	0	-	-
		1	2 905	1 753	3	13	25,3	33,3
		2	4 429	2 685	7	17	32,7	40,7
		3	5 122	3 112	9	19	35,2	43,2
2600	2800	0	485	252	0	0	-	-
		1	3 183	1 921	3	13	25,4	33,4
		2	4 853	2 942	8	17	33,0	41
		3	5 612	3 409	11	19	35,4	43,4
2800	3000	0	528	274	0	0	-	-
		1	3 461	2 089	4	14	24,6	32,6
		2	5 277	3 199	8	19	33,4	41,4
		3	6 102	3 707	11	23	35,6	43,6
3000		0	570	296	0	0	-	-
		1	3 739	2 257	5	15	25,7	33,7
		2	5 701	3 456	11	19	33,4	41,4
		3	6 593	4 005	15	23	35,9	43,9

Tepelní exponent [n]

0,9547

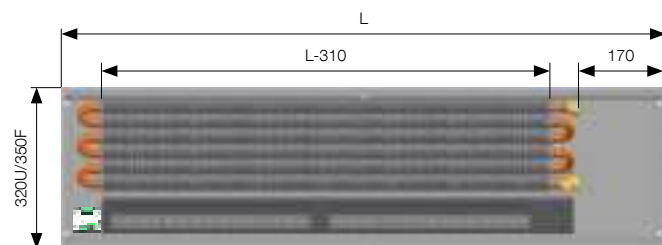
Více informací

Montáž FV str. 97, Zabudování do zdvojené podlahy str. 98, Napojování podl. konvektorů str. 99, Podpěry pod podélnou krycí mřížku str. 124, Regulace a příslušenství str. 101, Hlučnost a akustika str. 109, Základní tech. parametry str. 110, Tlakové ztráty str. 111, Krycí mřížky str. 117–125

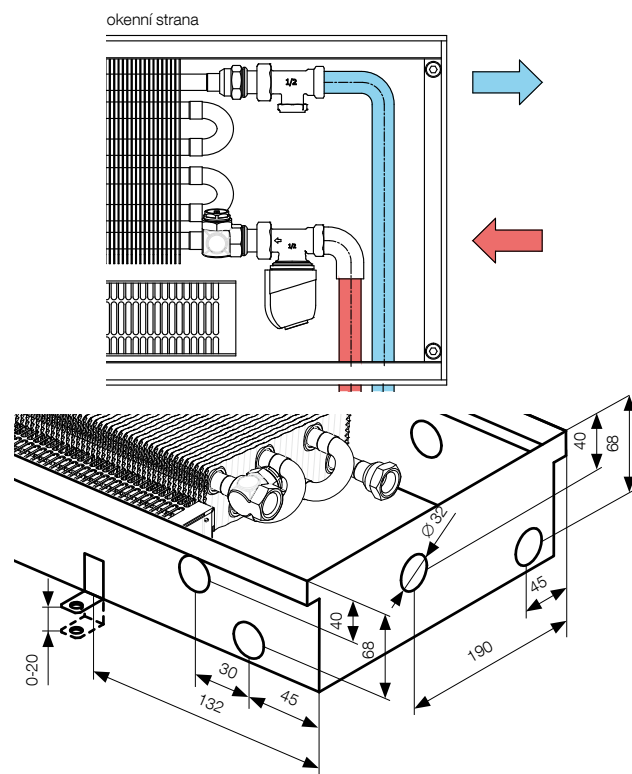


U = rámeček typu U, F = rámeček typu F. Rozměry uvedeny v mm.

Při osazení podlahového konvektoru rámečkem F je k uvedenému rozměru přičteno 30 mm. Rozměr rámečku U a Cross je shodný.



Připojení a připojovací rozměry



Rozměry uvedeny v mm.

KORAFLEX

Optimal-V FVO, Energy FVE



hloubka 90 mm/šířka 400 mm

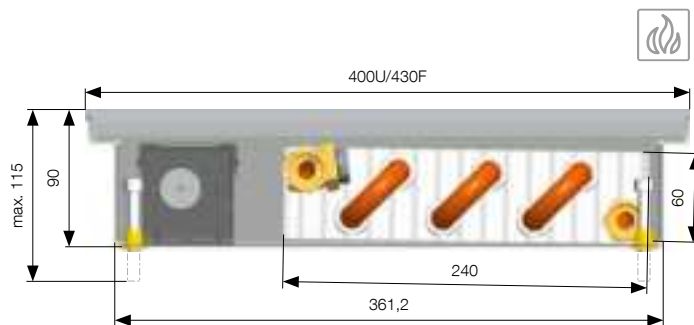
Tepelné výkony [W] při $t_1/t_2/t_3$ / EN 16430.

Rozměry jsou uvedeny v mm a zahrnují rámeček U.

Délka	Stupeň otáček	Tepelný výkon [W]		El. příkon [W]		Akustika		
		75/65/20 °C	55/45/20 °C	Optimal-V 24 V DC	Energy 230 V AC	Akustický tlak [dB(A)]	Akustický výkon [dB(A)]	
800	1000	0	130	63	0	0	-	-
		1	1 174	691	1	11	21,7	29,7
		2	1 581	952	2	12	27,5	35,5
		3	1 732	1 053	2	13	30,2	38,2
1000	1200	0	184	88	0	0	-	-
		1	1 654	974	2	11	22,0	30
		2	2 226	1 341	3	13	28,2	36,2
		3	2 438	1 483	3	14	30,8	38,8
1200	1400	0	237	114	0	0	-	-
		1	2 133	1 256	2	11	22,3	30,3
		2	2 872	1 730	3	14	28,8	36,8
		3	3 145	1 913	4	14	31,2	39,2
1400	1600	0	290	139	0	0	-	-
		1	2 612	1 538	2	12	22,5	30,5
		2	3 517	2 118	3	14	29,3	37,3
		3	3 852	2 343	4	15	31,8	39,8
1600	1800	0	343	165	0	0	-	-
		1	3 092	1 820	2	12	22,7	30,7
		2	4 163	2 507	3	14	29,7	37,7
		3	4 558	2 773	4	16	32,2	40,2
1800	2000	0	397	191	0	0	-	-
		1	3 571	2 102	2	13	22,9	30,9
		2	4 808	2 896	5	16	30,0	38
		3	5 265	3 202	7	18	32,9	40,9
2000	2200	0	450	216	0	0	-	-
		1	4 050	2 384	3	13	23,0	31
		2	5 453	3 284	5	16	30,4	38,4
		3	5 972	3 632	7	18	32,9	40,9
2200	2400	0	503	242	0	0	-	-
		1	4 530	2 667	3	13	23,1	31,1
		2	6 099	3 673	5	16	30,7	38,7
		3	6 679	4 062	7	18	33,2	41,2
2400	2600	0	556	267	0	0	-	-
		1	5 009	2 949	4	14	23,3	31,3
		2	6 744	4 062	6	17	30,9	38,9
		3	7 385	4 492	8	20	33,4	41,4
2600	2800	0	610	293	0	0	-	-
		1	5 488	3 231	4	14	23,4	31,4
		2	7 389	4 450	8	18	31,2	39,2
		3	8 092	4 922	11	21	33,6	41,6
2800	3000	0	663	319	0	0	-	-
		1	5 968	3 513	4	14	23,5	31,5
		2	8 035	4 839	9	19	31,4	39,4
		3	8 799	5 352	12	23	33,7	41,7
3000		0	716	344	0	0	-	-
		1	6 447	3 795	4	14	23,6	31,6
		2	8 680	5 228	10	19	31,6	39,6
		3	9 506	5 781	14	23	34,1	42,1

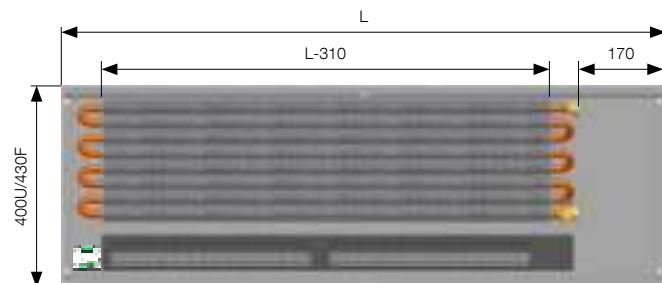
Teplotní exponent [n]

0,9982

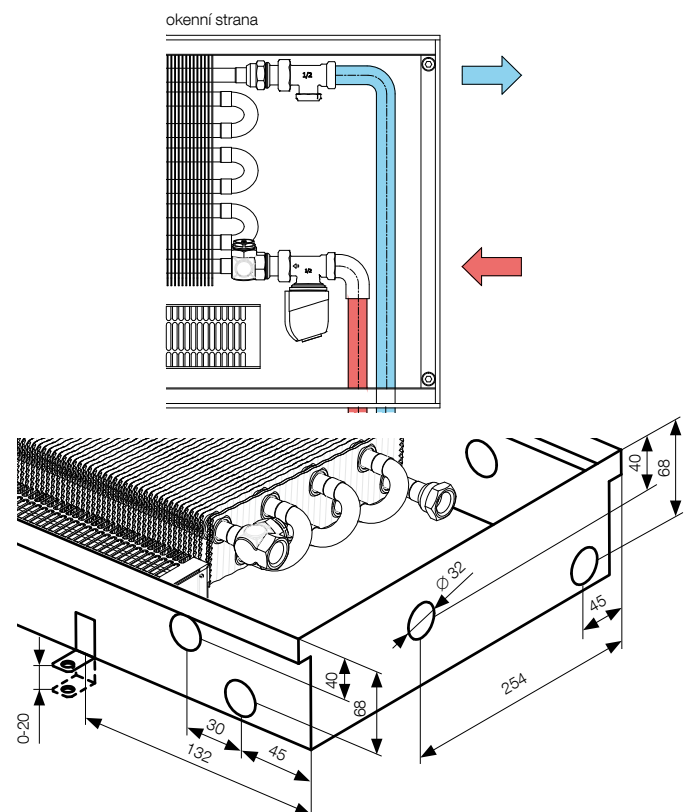


U = rámeček typu U, F = rámeček typu F. Rozměry uvedeny v mm.

Při osazení podlahového konvektoru rámečkem F je k uvedenému rozměru přičteno 30 mm. Rozměr rámečku U a Cross je shodný.



Připojení a připojovací rozměry



Optimal-V FVO
Energy FVE

Více informací

Montáž FV str. 97, Zabudování do zdvojené podlahy str. 98, Napojování podl. konvektorů str. 99, Podpěry pod podélnou krycí mřížku str. 124, Regulace a příslušenství str. 101, Hlučnost a akustika str. 109, Základní tech. parametry str. 110, Tlakové ztráty str. 111, Krycí mřížky str. 117–125

Rozměry uvedeny v mm.

KORAFLEX

Optimal-V FVO, Energy FVE



hloubka 110 mm/šířka 200 mm

Tepelné výkony [W] při $t_1/t_2/t_3$ / EN 16430.

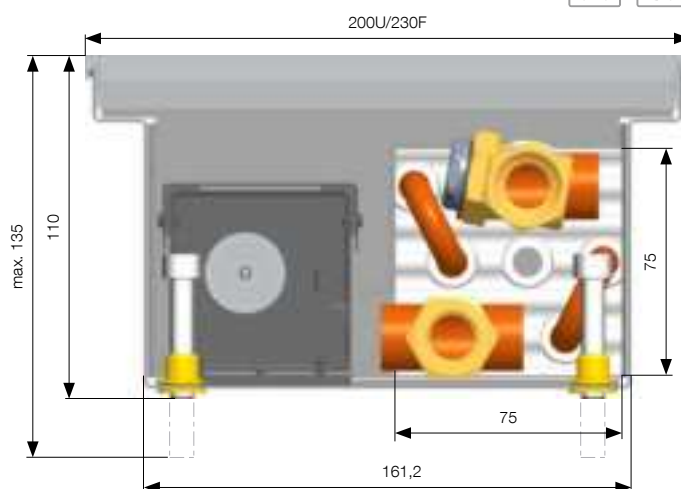
Rozměry jsou uvedeny v mm a zahrnují rámeček U.

Délka	Stupeň otáček	Tepelný výkon [W]		Chladicí výkon [W]	El. příkon [W]		Akustika		
		75/65/20 °C	55/45/20 °C		Optimal-V 17/19/28 °C	Optimal-V 24 V DC	Energy 230 V AC	Akustický tlak [dB(A)]	Akustický výkon [dB(A)]
800	1000	0	67	33	-	0	0	-	-
		1	803	477	99	1	10	19,1	27,1
		2	1 043	618	148	2	11	26,6	34,6
1000	1200	0	98	48	-	0	0	-	-
		1	1 181	701	145	1	11	19,8	27,8
		2	1 534	908	218	2	12	27,6	35,6
1200	1400	0	129	64	-	0	0	-	-
		1	1 558	926	191	2	11	20,1	28,1
		2	2 025	1 199	288	3	13	28,3	36,3
1400	1600	0	161	79	-	0	0	-	-
		1	1 936	1 150	238	2	11	20,8	28,8
		2	2 515	1 489	358	3	13	29	37
1600	1800	0	192	94	-	0	0	-	-
		1	2 314	1 374	284	2	11	21,2	29,2
		2	3 006	1 780	428	4	13	29,5	37,5
1800	2000	0	223	110	-	0	0	-	-
		1	2 692	1 599	330	2	13	22	30
		2	3 497	2 071	498	4	15	30,1	38,1
2000	2200	0	255	125	-	0	0	-	-
		1	3 069	1 823	377	3	13	21,9	29,9
		2	3 988	2 361	568	5	15	30,5	38,5
2200	2400	0	286	141	-	0	0	-	-
		1	3 447	2 047	423	3	13	22,2	30,2
		2	4 478	2 652	638	5	15	30,9	38,9
2400	2600	0	318	156	-	0	0	-	-
		1	3 825	2 272	469	3	13	22,4	30,4
		2	4 969	2 943	708	6	16	31,3	39,3
2600	2800	0	349	172	-	0	0	-	-
		1	4 203	2 496	516	4	13	22,7	30,7
		2	5 460	3 233	777	7	17	31,6	39,6
2800	3000	0	380	187	-	0	0	-	-
		1	4 581	2 721	562	4	13	22,7	30,7
		2	5 951	3 524	847	7	17	31,9	39,9
3000		0	412	202	-	0	0	-	-
		1	4 958	2 945	608	4	13	23,1	31,1
		2	6 442	3 815	917	8	17	32,2	40,2
3	7 074	4 184	1 035	11	11	35,6	43,6		

Teplotní exponent [n] 1,0173

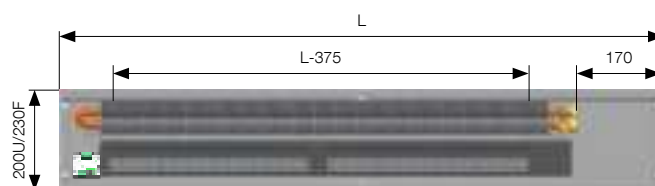
Více informací

Montáž FV str. 97, Zabudování do zdvojené podlahy str. 98, Napojování podl. konvektorů str. 99, Podpěry pod podélnou krycí mřížku str. 124, Regulace a příslušenství str. 101, Hlučnost a akustika str. 109, Základní tech. parametry str. 110, Tlakové ztráty str. 111, Krycí mřížky str. 117–125

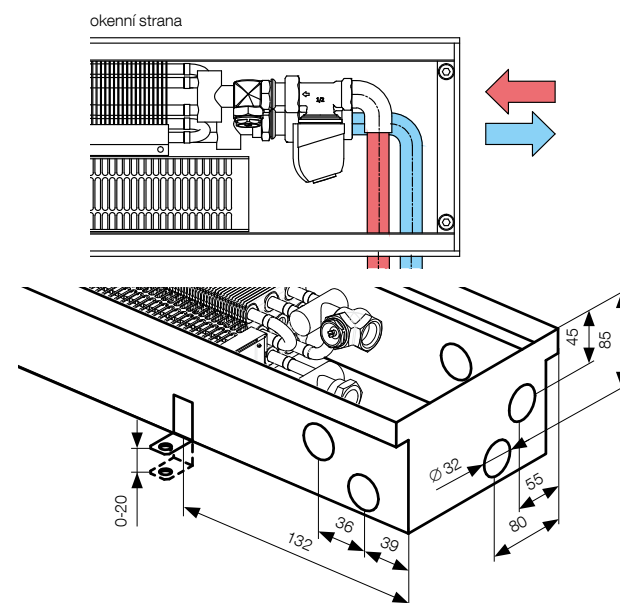


U = rámeček typu U, F = rámeček typu F. Rozměry uvedeny v mm.

Při osazení podlahového konvektoru rámečkem F je k uvedenému rozměru přičteno 30 mm. Rozměr rámečku U a Cross je shodný.



Připojení a připojovací rozměry



Chlazení u těles KORAFLEX Optimal-V je možné pouze v nekondenzačním pásmu tj. nad teplotou rosného bodu. Těleso nemá zabudovaný odtok kondenzátu.

Rozměry uvedeny v mm.

KORAFLEX

Optimal-V FVO, Energy FVE



hloubka 110 mm/šířka 260 mm

Tepelné výkony [W] při $t_1/t_2/t_3$ / EN 16430.

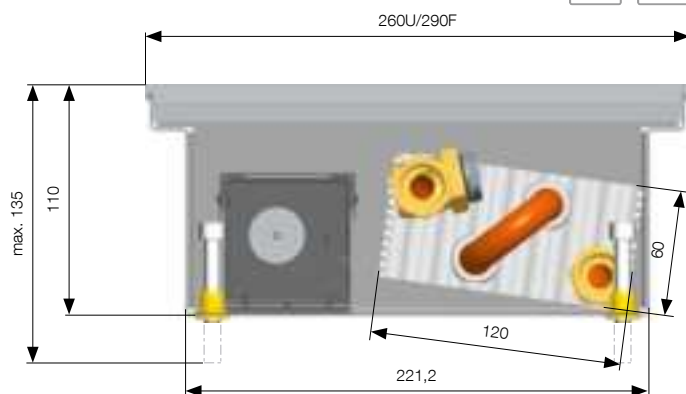
Rozměry jsou uvedeny v mm a zahrnují rámeček U.

Délka	Stupeň otáček	Tepelný výkon [W]		Chladicí výkon [W]	El. příkon [W]		Akustika		
		75/65/20 °C	55/45/20 °C		Optimal-V 17/19/28 °C	Optimal-V 24 V DC	Energy 230 V AC	Akustický tlak [dB(A)]	Akustický výkon [dB(A)]
800	1000	0	90	41	-	0	0	-	-
		1	684	415	74	1	11	19,1	27,1
		2	1 090	666	122	2	12	26,6	34,6
1000	1200	0	127	58	-	0	0	-	-
		1	963	584	113	2	11	19,8	27,8
		2	1 535	938	185	3	13	27,6	35,6
1200	1400	0	164	75	-	0	0	-	-
		1	1 243	753	151	2	12	20,1	28,1
		2	1 980	1 210	248	3	13	28,3	36,3
1400	1600	0	201	92	-	0	0	-	-
		1	1 522	922	189	2	12	20,8	28,8
		2	2 425	1 482	311	3	13	29	37
1600	1800	0	237	109	-	0	0	-	-
		1	1 801	1 091	228	2	12	21,2	29,2
		2	2 870	1 754	374	4	15	29,5	37,5
1800	2000	0	274	125	-	0	0	-	-
		1	2 080	1 261	266	3	12	22	30
		2	3 315	2 026	437	6	15	30,1	38,1
2000	2200	0	311	142	-	0	0	-	-
		1	2 360	1 430	304	3	13	21,9	29,9
		2	3 760	2 298	500	6	16	30,5	38,5
2200	2400	0	348	159	-	0	0	-	-
		1	2 639	1 599	343	4	13	22,2	30,2
		2	4 205	2 570	563	6	16	30,9	38,9
2400	2600	0	385	176	-	0	0	-	-
		1	2 918	1 768	381	4	14	22,4	30,4
		2	4 650	2 842	626	7	18	31,3	39,3
2600	2800	0	421	193	-	0	0	-	-
		1	3 197	1 937	419	4	14	22,7	30,7
		2	5 095	3 114	689	9	19	31,6	39,6
2800	3000	0	458	210	-	0	0	-	-
		1	3 476	2 107	458	4	15	22,7	30,7
		2	5 540	3 386	752	10	20	31,9	39,9
3000		0	495	227	-	0	0	-	-
		1	3 756	2 276	496	5		23,1	31,1
		2	5 985	3 658	815	12		32,2	40,2
3	7 013	4 303	971	17		35,6	43,6		

Teplotní exponent [n] 1,0564

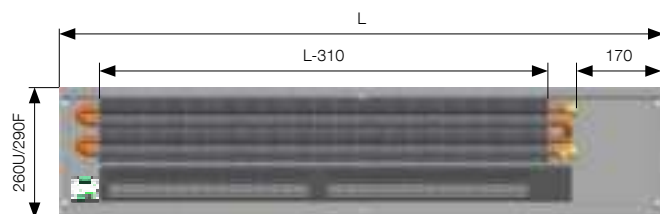
Více informací

Montáž FV str. 97, Zabudování do zdvojené podlahy str. 98, Napojování podl. konvektorů str. 99, Podpěry pod podélnou krycí mřížku str. 124, Regulace a příslušenství str. 101, Hlučnost a akustika str. 109, Základní tech. parametry str. 110, Tlakové ztráty str. 111, Krycí mřížky str. 117–125

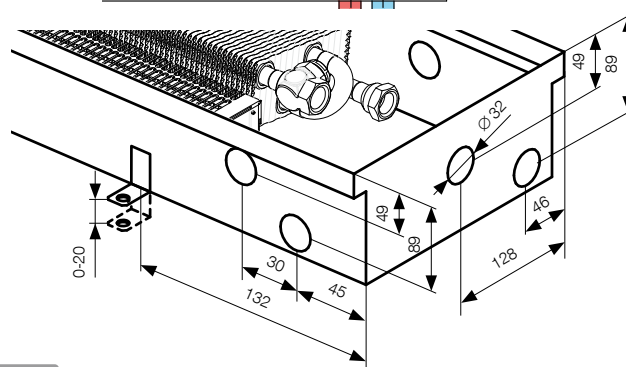
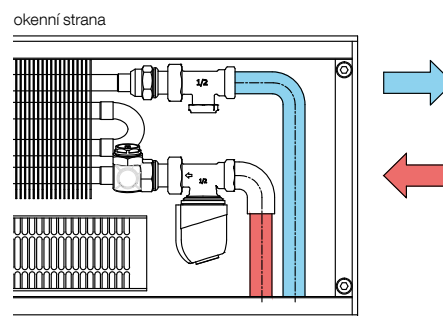


U = rámeček typu U, F = rámeček typu F. Rozměry uvedeny v mm.

Při osazení podlahového konvektoru rámečkem F je k uvedenému rozměru přičteno 30 mm. Rozměr rámečku U a Cross je shodný.



Připojení a připojovací rozměry



Chlazení u těles KORAFLEX Optimal-V je možné pouze v nekondenzačním pásmu tj. nad teplotou rosného bodu. Těleso nemá zabudovaný odtok kondenzátu.

Rozměry uvedeny v mm.

Optimal-V FVO
Energy FVE

KORAFLEX

Optimal-V FVO, Energy FVE



hloubka 110 mm/šířka 400 mm

Tepelné výkony [W] při $t_1/t_2/t_3$ / EN 16430.

Rozměry jsou uvedeny v mm a zahrnují rámeček U.

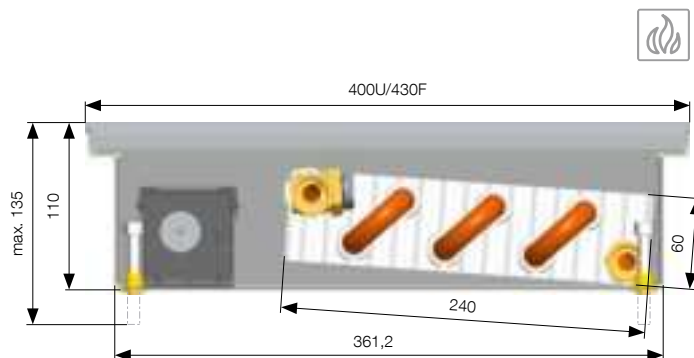
Délka	Stupeň otáček	Tepelný výkon [W]		El. příkon [W]		Akustika		
		75/65/20 °C	55/45/20 °C	Optimal-V 24 V DC	Energy 230 V AC	Akustický tlak [dB(A)]	Akustický výkon [dB(A)]	
800	1000	0	205	97	0	0	-	-
		1	1 504	883	1	10	21,7	29,7
		2	1 956	1 160	2	12	27,5	35,5
		3	2 132	1 270	3	13	30,2	38,2
1000	1200	0	288	137	0	0	-	-
		1	2 117	1 244	2	11	22,0	30
		2	2 754	1 634	3	13	28,2	36,2
		3	3 003	1 789	4	13	30,8	38,8
1200	1400	0	372	177	0	0	-	-
		1	2 731	1 604	2	11	22,3	30,3
		2	3 552	2 108	4	13	28,8	36,8
		3	3 873	2 308	5	14	31,2	39,2
1400	1600	0	456	217	0	0	-	-
		1	3 345	1 965	2	12	22,5	30,5
		2	4 351	2 581	4	14	29,3	37,3
		3	4 743	2 826	5	15	31,8	39,8
1600	1800	0	539	256	0	0	-	-
		1	3 959	2 325	2	12	22,7	30,7
		2	5 149	3 055	5	15	29,7	37,7
		3	5 613	3 345	7	17	32,2	40,2
1800	2000	0	623	296	0	0	-	-
		1	4 572	2 685	3	12	22,9	30,9
		2	5 947	3 528	7	15	30,0	38
		3	6 484	3 863	10	17	32,9	40,9
2000	2200	0	706	336	0	0	-	-
		1	5 186	3 046	3	13	23,0	31
		2	6 746	4 002	7	16	30,4	38,4
		3	7 354	4 382	10	17	32,9	40,9
2200	2400	0	790	376	0	0	-	-
		1	5 800	3 406	3	13	23,1	31,1
		2	7 544	4 476	7	16	30,7	38,7
		3	8 224	4 900	10	18	33,2	41,2
2400	2600	0	874	415	0	0	-	-
		1	6 413	3 767	4	14	23,3	31,3
		2	8 342	4 949	7	18	30,9	38,9
		3	9 095	5 419	10	21	33,4	41,4
2600	2800	0	957	455	0	0	-	-
		1	7 027	4 127	5	14	23,4	31,4
		2	9 140	5 423	10	19	31,2	39,2
		3	9 965	5 937	14	23	33,6	41,6
2800	3000	0	1 041	495	0	0	-	-
		1	7 641	4 488	5	15	23,5	31,5
		2	9 939	5 896	11	21	31,4	39,4
		3	10 835	6 456	16	26	33,7	41,7
3000		0	1 124	535	0	0	-	-
		1	8 255	4 848	6	16	23,6	31,6
		2	10 737	6 370	13	21	31,6	39,6
		3	11 705	6 974	19	26	34,1	42,1

Tepelní exponent [n]

1,0195

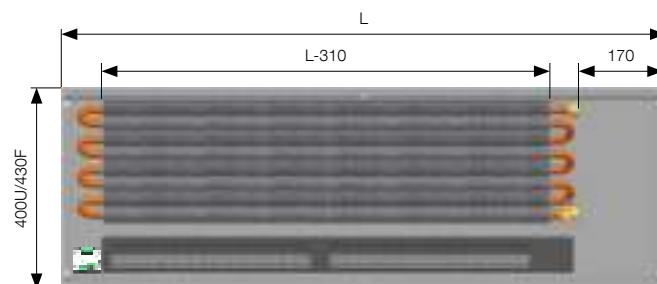
Více informací

Montáž FV str. 97, Zabudování do zdvojené podlahy str. 98, Napojování podl. konvektorů str. 99, Podpěry pod podélnou krycí mřížku str. 124, Regulace a příslušenství str. 101, Hlučnost a akustika str. 109, Základní tech. parametry str. 110, Tlakové ztráty str. 111, Krycí mřížky str. 117–125

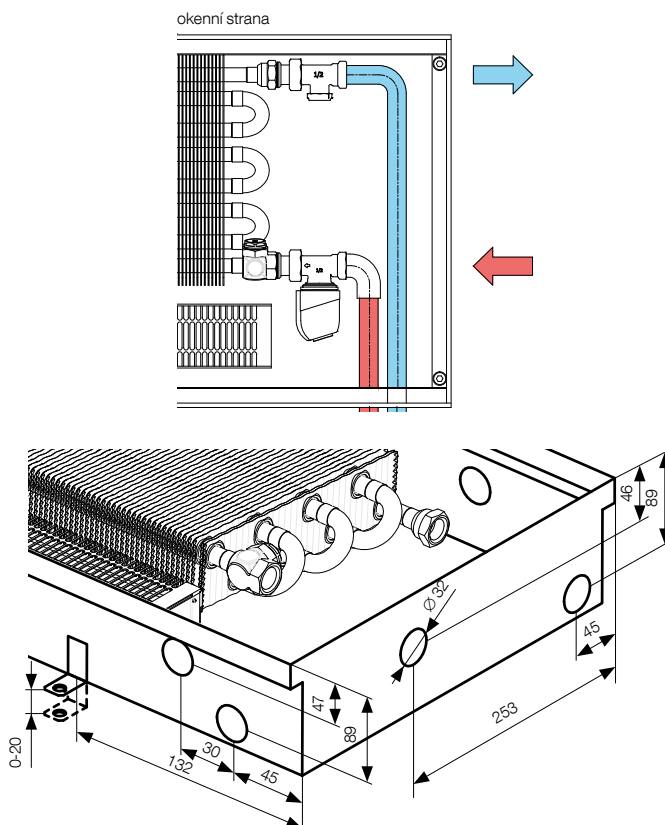


U = rámeček typu U, F = rámeček typu F. Rozměry uvedeny v mm.

Při osazení podlahového konvektoru rámečkem F je k uvedenému rozměru přičteno 30 mm. Rozměr rámečku U a Cross je shodný.



Připojení a připojovací rozměry



Rozměry uvedeny v mm.

Optimal-V FVO
Energy FVE

KORAFLEX

Optimal-V FVO, Energy FVE



hloubka 130 mm/šířka 260 mm

Tepelné výkony [W] při $t_1/t_2/t_3$ / EN 16430.

Rozměry jsou uvedeny v mm a zahrnují rámeček U.

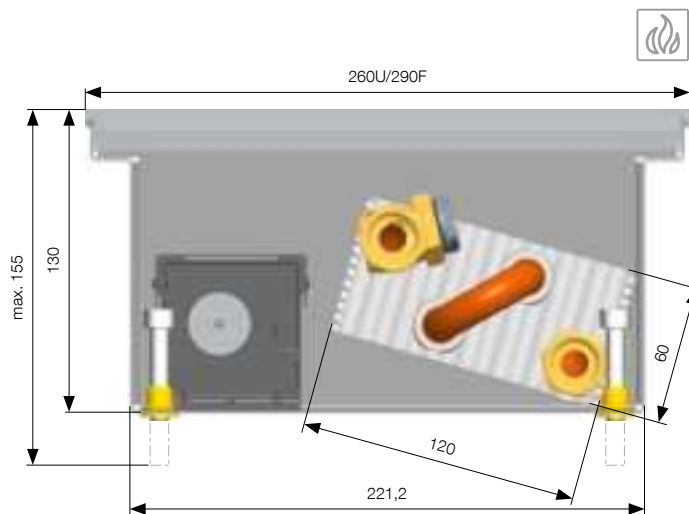
Délka	Stupeň otáček	Tepelný výkon [W]		El. příkon [W]		Akustika		
		75/65/20 °C	55/45/20 °C	Optimal-V 24 V DC	Energy 230 V AC	Akustický tlak [dB(A)]	Akustický výkon [dB(A)]	
800	1000	0	103	48	0	0	-	-
		1	897	508	1	10	19,1	27,1
		2	1 169	675	2	12	26,6	34,6
1000	1200	0	145	68	0	0	-	-
		1	1 263	716	2	11	19,8	27,8
		2	1 646	951	3	13	27,6	35,6
1200	1400	0	187	88	0	0	-	-
		1	1 629	924	2	12	20,1	28,1
		2	2 123	1 227	3	14	28,3	36,3
1400	1600	0	229	108	0	0	-	-
		1	1 995	1 131	2	12	20,8	28,8
		2	2 600	1 503	3	14	29,0	37
1600	1800	0	271	128	0	0	-	-
		1	2 361	1 339	2	12	21,2	29,2
		2	3 077	1 778	4	15	29,5	37,5
1800	2000	0	313	147	0	0	-	-
		1	2 727	1 546	3	12	22,0	30
		2	3 554	2 054	6	15	30,1	38,1
2000	2200	0	355	167	0	0	-	-
		1	3 093	1 754	3	14	21,9	29,9
		2	4 031	2 330	6	17	30,5	38,5
2200	2400	0	397	187	0	0	-	-
		1	3 459	1 961	3	14	22,2	30,2
		2	4 508	2 605	6	17	30,9	38,9
2400	2600	0	439	207	0	0	-	-
		1	3 825	2 169	3	14	22,4	30,4
		2	4 986	2 881	7	18	31,3	39,3
2600	2800	0	481	226	0	0	-	-
		1	4 191	2 376	5	14	22,7	30,7
		2	5 463	3 157	11	18	31,6	39,6
2800	3000	0	523	246	0	0	-	-
		1	4 557	2 584	5	15	22,7	30,7
		2	5 940	3 432	11	21	31,9	39,9
3000		0	565	266	0	0	-	-
		1	4 923	2 791	6	15	23,1	31,1
		2	6 417	3 708	13	25	32,2	40,2
		3	6 964	4 057	17		35,6	43,6

Tepelní exponent [n]

1,0976

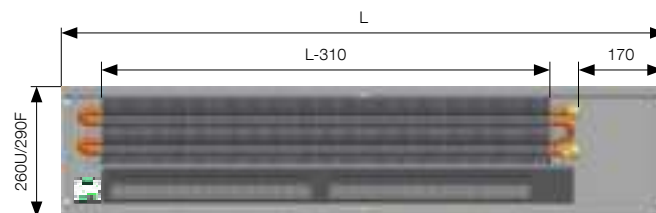
Více informací

Montáž FV str. 97, Zabudování do zdvojené podlahy str. 98, Napojování podl. konvektorů str. 99, Podpěry pod podélnou krycí mřížku str. 124, Regulace a příslušenství str. 101, Hlučnost a akustika str. 109, Základní tech. parametry str. 110, Tlakové ztráty str. 111, Krycí mřížky str. 117–125

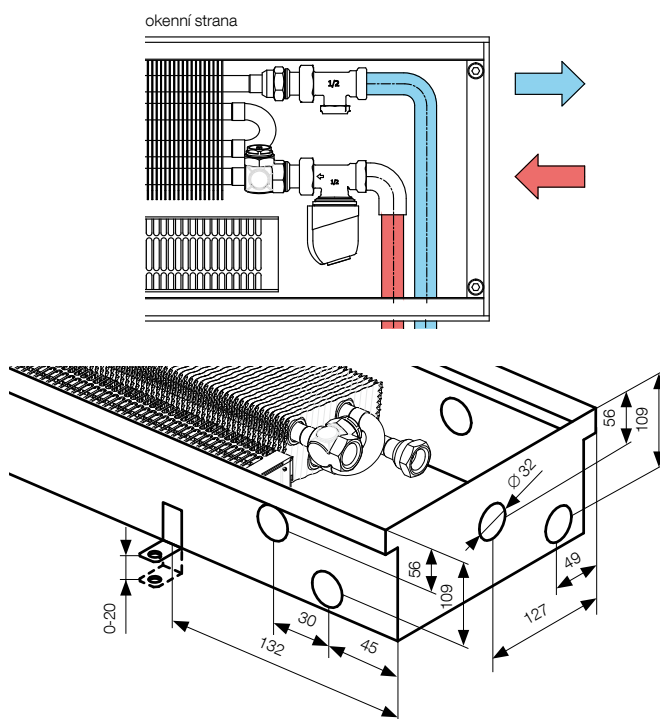


U = rámeček typu U, F = rámeček typu F. Rozměry uvedeny v mm.

Při osazení podlahového konvektoru rámečkem F je k uvedenému rozměru přičteno 30 mm. Rozměr rámečku U a Cross je shodný.



Připojení a připojovací rozměry



Rozměry uvedeny v mm.

KORAFLEX

Optimal-V FVO, Energy FVE



hloubka 130 mm/šířka 320 mm

Tepelné výkony [W] při $t_1/t_2/t_3$ / EN 16430.

Rozměry jsou uvedeny v mm a zahrnují rámeček U.

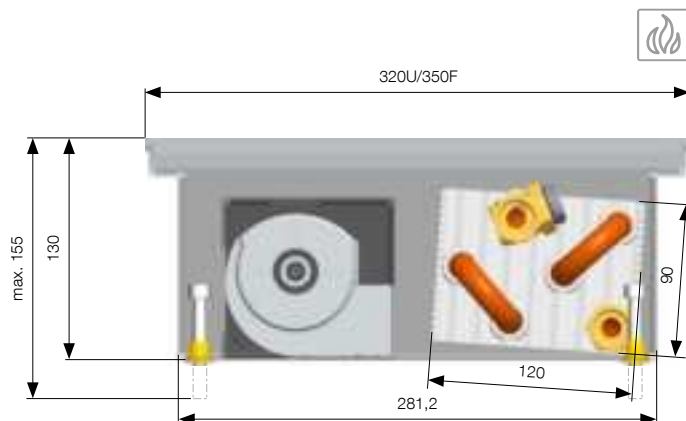
Délka	Stupeň otáček	Tepelný výkon [W]		El. příkon [W]		Akustika		
		75/65/20 °C	55/45/20 °C	Optimal-V 24 V DC	Energy 230 V AC	Akustický tlak [dB(A)]	Akustický výkon [dB(A)]	
800	1000	0	124	54	0	0	-	-
		1	1 161	698	2	11	23,6	31,6
		2	1 511	908	3	12	31,1	39,1
		3	1 989	1 196	5	15	41,3	49,3
1000	1200	0	175	76	0	0	-	-
		1	1 635	983	2	12	24,3	32,3
		2	2 128	1 279	4	14	32,3	40,3
		3	2 801	1 684	7	18	42,5	50,5
1200	1400	0	225	98	0	0	-	-
		1	2 109	1 268	2	12	25,0	33
		2	2 744	1 650	4	14	33,4	41,4
		3	3 613	2 172	8	19	43,4	51,4
1400	1600	0	276	120	0	0	-	-
		1	2 583	1 553	3	12	25,5	33,5
		2	3 361	2 021	5	14	34,1	42,1
		3	4 425	2 660	12	23	44,2	52,2
1600	1800	0	326	141	0	0	-	-
		1	3 057	1 838	3	14	26,0	34
		2	3 978	2 391	5	17	34,8	42,8
		3	5 237	3 148	14	26	44,9	52,9
1800	2000	0	377	163	0	0	-	-
		1	3 530	2 123	4	14	26,4	34,4
		2	4 594	2 762	8	17	35,1	43,1
		3	6 049	3 636	17	26	45,5	53,5
2000	2200	0	428	185	0	0	-	-
		1	4 004	2 408	4	14	26,8	34,8
		2	5 211	3 133	8	17	36,0	44
		3	6 861	4 124	17	28	46,1	54,1
2200	2400	0	478	207	0	0	-	-
		1	4 478	2 693	4	14	27,1	35,1
		2	5 828	3 503	9	18	36,5	44,5
		3	7 673	4 612	20	31	46,5	54,5
2400	2600	0	529	229	0	0	-	-
		1	4 952	2 978	5	14	27,4	35,4
		2	6 444	3 874	9	18	36,9	44,9
		3	8 485	5 100	22	31	47,0	55
2600	2800	0	579	251	0	0	-	-
		1	5 426	3 263	5	15	27,7	35,7
		2	7 061	4 245	10	19	37,4	45,4
		3	9 297	5 588	23	37	47,4	55,4
2800	3000	0	630	273	0	0	-	-
		1	5 900	3 548	5	15	28,0	36
		2	7 678	4 616	10	19	37,9	45,9
		3	10 109	6 076	28	37	47,8	55,8
3000		0	681	295	0	0	-	-
		1	6 374	3 832	5	15	28,2	36,2
		2	8 294	4 986	10	19	38,1	46,1
		3	10 921	6 564	28	37	48,2	56,2

Tepelní exponent [n]

0,9838

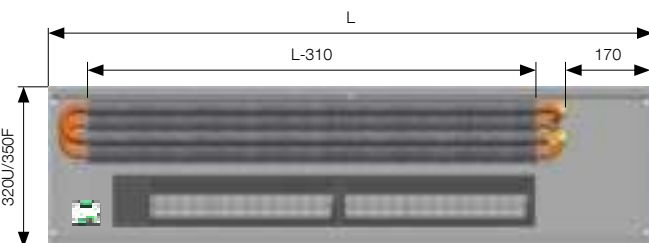
Více informací

Montáž FV str. 97, Zabudování do zdvojené podlahy str. 98, Napojování podl. konvektorů str. 99, Podpěry pod podélnou krycí mřížku str. 124, Regulace a příslušenství str. 101, Hlučnost a akustika str. 109, Základní tech. parametry str. 110, Tlakové ztráty str. 111, Krycí mřížky str. 117–125

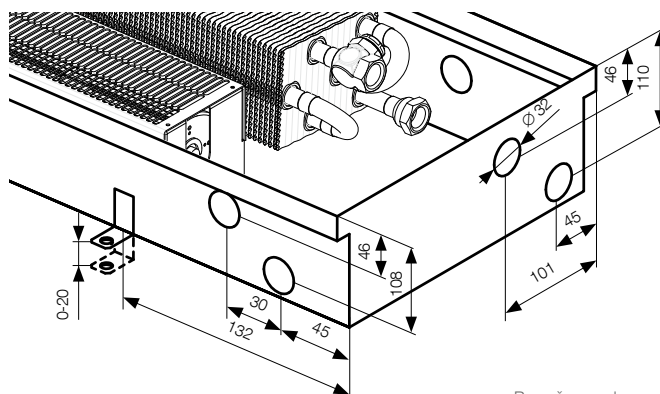
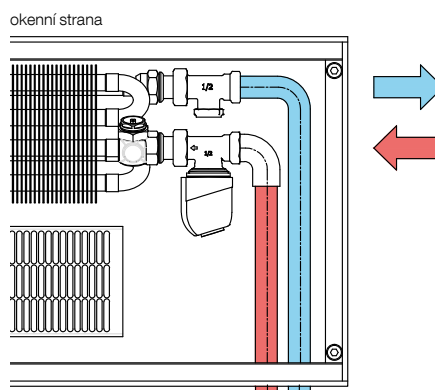


U = rámeček typu U, F = rámeček typu F. Rozměry uvedeny v mm.

Při osazení podlahového konvektoru rámečkem F je k uvedenému rozměru přičteno 30 mm. Rozměr rámečku U a Cross je shodný.



Připojení a připojovací rozměry



Rozměry uvedeny v mm.

Optimal-V FVO
Energy FVE

KORAFLEX

Optimal-V FVO, Energy FVE



hloubka 130 mm/šířka 400 mm

Tepelné výkony [W] při $t_1/t_2/t_3$ / EN 16430.

Rozměry jsou uvedeny v mm a zahrnují rámeček U.

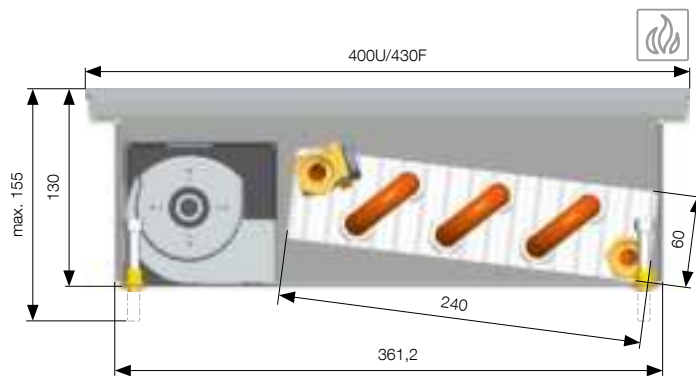
Délka	Stupeň otáček	Tepelný výkon [W]		El. příkon [W]		Akustika		
		75/65/20 °C	55/45/20 °C	Optimal-V 24 V DC	Energy 230 V AC	Akustický tlak [dB(A)]	Akustický výkon [dB(A)]	
800	1000	0	211	99	0	0	-	-
		1	1 924	1 120	2	12	23,6	31,6
		2	2 447	1 440	3	13	31,1	39,1
		3	3 054	1 824	7	18	41,3	49,3
1000	1200	0	298	139	0	0	-	-
		1	2 710	1 577	3	12	24,3	32,3
		2	3 446	2 027	4	14	32,3	40,3
		3	4 300	2 568	10	19	42,5	50,5
1200	1400	0	384	179	0	0	-	-
		1	3 495	2 034	3	13	25,0	33
		2	4 445	2 615	5	15	33,4	41,4
		3	5 546	3 313	11	25	43,4	51,4
1400	1600	0	470	219	0	0	-	-
		1	4 280	2 491	4	13	25,5	33,5
		2	5 444	3 203	7	15	34,1	42,1
		3	6 792	4 057	18	26	44,2	52,2
1600	1800	0	557	259	0	0	-	-
		1	5 066	2 948	4	13	26,0	34
		2	6 443	3 790	8	15	34,8	42,8
		3	8 039	4 801	19	27	44,9	52,9
1800	2000	0	643	300	0	0	-	-
		1	5 851	3 405	5	15	26,4	34,4
		2	7 442	4 378	9	19	35,1	43,1
		3	9 285	5 546	22	30	45,5	53,5
2000	2200	0	729	340	0	0	-	-
		1	6 637	3 862	5	15	26,8	34,8
		2	8 441	4 966	10	20	36,0	44
		3	10 531	6 290	23	35	46,1	54,1
2200	2400	0	816	380	0	0	-	-
		1	7 422	4 319	6	16	27,1	35,1
		2	9 440	5 553	12	21	36,5	44,5
		3	11 778	7 035	28	38	46,5	54,5
2400	2600	0	902	420	0	0	-	-
		1	8 207	4 776	6	16	27,4	35,4
		2	10 439	6 141	12	22	36,9	44,9
		3	13 024	7 779	30	42	47,0	55
2600	2800	0	988	461	0	0	-	-
		1	8 993	5 233	7	17	27,7	35,7
		2	11 438	6 729	14	23	37,4	45,4
		3	14 270	8 523	35	45	47,4	55,4
2800	3000	0	1 074	501	0	0	-	-
		1	9 778	5 690	7	17	28,0	36
		2	12 437	7 316	15	23	37,9	45,9
		3	15 517	9 268	37	45	47,8	55,8
3000		0	1 161	541	0	0	-	-
		1	10 563	6 147	7	17	28,2	36,2
		2	13 435	7 904	15	23	38,1	46,1
		3	16 763	10 012	37	45	48,2	56,2

Tepelní exponent [n]

1,0332

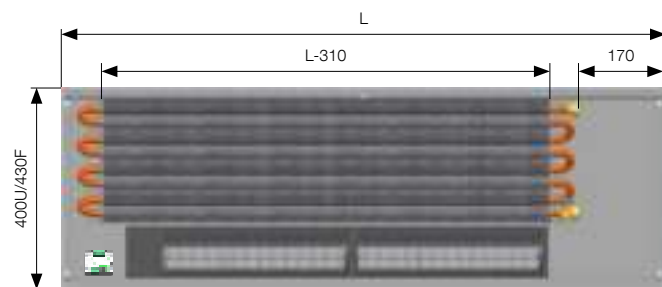
Více informací

Montáž FV str. 97, Zabudování do zdvojené podlahy str. 98, Napojování podl. konvektorů str. 99, Podpěry pod podélnou krycí mřížku str. 124, Regulace a příslušenství str. 101, Hlučnost a akustika str. 109, Základní tech. parametry str. 110, Tlakové ztráty str. 111, Krycí mřížky str. 117–125

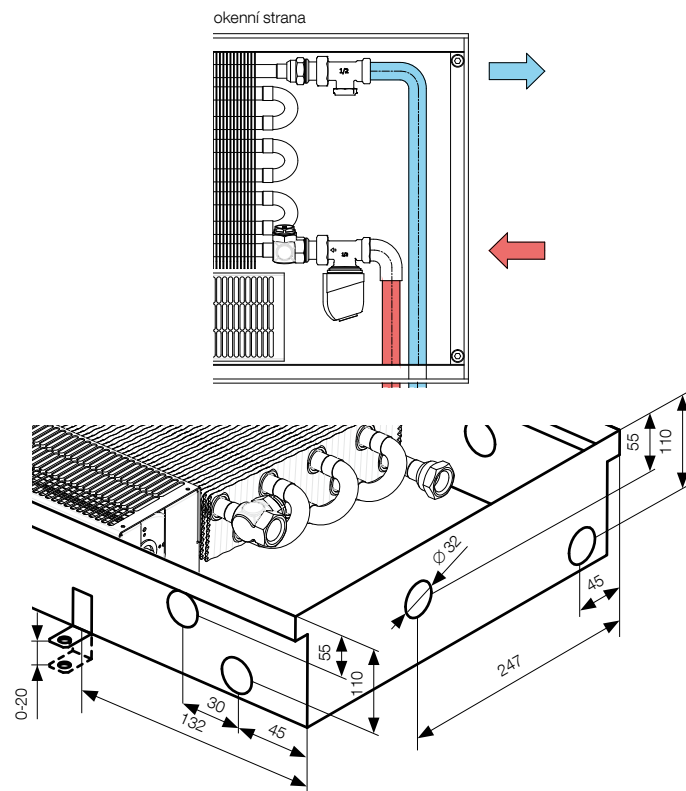


U = rámeček typu U, F = rámeček typu F. Rozměry uvedeny v mm.

Při osazení podlahového konvektoru rámečkem F je k uvedenému rozměru přičteno 30 mm. Rozměr rámečku U a Cross je shodný.



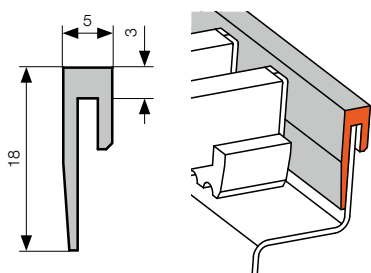
Připojení a připojovací rozměry



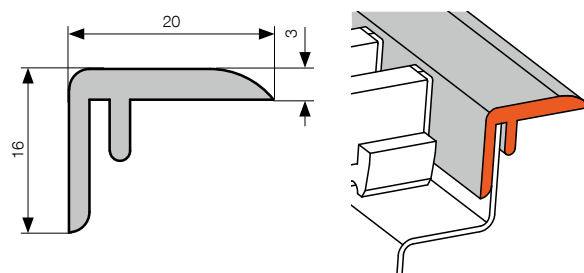
Rozměry uvedeny v mm.

PROVEDENÍ RÁMEČKŮ

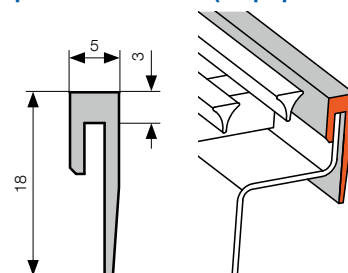
Standardní – rámeček U



Volitelné – rámeček F



Volitelné – rámeček pro mřížku Cross (na poptávku)



OBJEDNACÍ KÓD

Rozměry jsou uvedeny v mm.



Do objednáčích kódů vždy uvádějte rozměry v cm s rámečkem U, jak je uvedené nad výkonovou tabulkou u každého typu podlahového konvektoru.

Optimal-V

KORAFLEX	Ventilátor	Optimal-V	Barva výměníku	Délka (cm)	Hloubka (cm)	Šířka (cm)	Strana připojení	Snížení čela	Regulace	Úprava vany pro typ krycí mřížky	Typ rámečku	Barva rámečku
F	V	O	E Economic X Exclusive	P pravá L levá	0 bez snížení čela 1 snížení čela na straně přívodů 2 snížení čela na protější straně od přívodů 3 snížení obou stran	T regulace 24 V DC	R příčná/bez úprav L* podélná/úprava	U profil rámečku U F profil rámečku F C pro mřížku Cross - bez rámečku	1 elox stříbrný 2 elox tmavý bronz 3 elox světlý bronz 7 elox černý 9 jiná barva RAL 0 bez rámečku

Příklad objednáčích kódů: FVOE1201126P0TRU1

L* – technická úprava vany konvektoru viz str. 124

Podlahový konvektor KORAFLEX s ventilátorem, varianta Optimal-V 24 V DC, výměník vratný, délka 120 cm, hloubka 11 cm, šířka 26 cm, s pravým připojením, bez snížení čela, regulací 24 V DC, bez úpravy vany pro příčnou krycí mřížku, rámeček v profilu U v provedení stříbrný elox.

Energy

KORAFLEX	Ventilátor	Energy	Barva výměníku	Délka (cm)	Hloubka (cm)	Šířka (cm)	Strana připojení	Snížení čela	Regulace	Úprava vany pro typ krycí mřížky	Typ rámečku	Barva rámečku
F	V	E	E Economic X Exclusive	P pravá L levá	0 bez snížení čela 1 snížení čela na straně přívodů 2 snížení čela na protější straně od přívodů 3 snížení obou stran	E regulace 230 V AC	R příčná/bez úprav L* podélná/úprava	U profil rámečku U F profil rámečku F C pro mřížku Cross - bez rámečku	1 elox stříbrný 2 elox tmavý bronz 3 elox světlý bronz 7 elox černý 9 jiná barva RAL 0 bez rámečku

Příklad objednáčích kódů: FVEX1201126P0ERU1

L* – technická úprava vany konvektoru viz str. 124

Podlahový konvektor KORAFLEX s ventilátorem, varianta Energy 230 V AC, výměník vratný lakovaný v provedení Exclusive, délka 120 cm, hloubka 11 cm, šířka 26 cm, s pravým připojením, bez snížení čela, regulací 230 V AC, bez úpravy vany pro příčnou krycí mřížku, rámeček v profilu U v provedení stříbrný elox.



Krycí mřížka Cross – projektové řešení – je nutná konstrukční úprava vany konvektoru.

Mřížku je nutné objednat současně s podlahovým konvektorem. Konvektor je osazen rámečkem Cross (více info na str. 123).



V případě požadavku na osazení podlahového konvektoru s ventilátorem podélnou krycí mřížkou je nutná konzultace a případná technická úprava vany konvektoru. Více informací naleznete na str. 124. Podélnou krycí mřížku je nutné objednat současně s podlahovým konvektorem.



Přehled a popis k jednotlivým typům krycích mřížek včetně objednáčích kódů naleznete na stranách 117–125.



Chlazení u těles KORAFLEX Optimal-V je možné pouze v nekondenzačním pásmu tj. nad teplotou rosného bodu. Těleso nemá zabudovaný odtok kondenzátu.

KORAFLEX Pool-V FVP

Podlahový konvektor s nucenou konvekcí
pro topení do vlhkého prostředí



Specifikace

Hloubka	110 mm
Šířka	320 mm
Délka	800 až 3 000 mm (po 200 mm)
Teplný výkon	od 90 do 7 013 W
Max. provozní přetlak	1,2 MPa
Max. provozní teplota	90 °C
Přípojovací závit	vnitřní G 1/2"
Materiál vany	nerez AISI 316
Stupeň krytí	IP 20

Podlahové konvektory KORAFLEX Pool-V FVP jsou určeny do vlhkého prostředí. Mají standardně zabudovaný odtok vody a vyspádované dno. Nejsou však utěsněny a nesmí být dlouhodobě zaplaveny. Pro správnou funkčnost podlahového konvektoru doporučujeme pH vody v rozmezí 7,2–7,6 a koncentraci volného chloru maximálně 1 mg/l. Jakákoliv změna, především snižování pH, způsobuje agresivitu vody a vznik koroze nerezových materiálů. Podlahové konvektory Pool-V instalované do vlhkého prostředí musí být pravidelně

Obsah standardní dodávky

- nerezová nelakovaná vana konvektoru AISI 316
- lakovaný Al/Cu výměník tepla lakovaný v barvě šedá RAL 9006
- bez Al rámečku, rámeček je nahrazen přehybem
- krycí plechy připojení nerezová ocel AISI 316
- sestava nízkoeenergetických EC ventilátorů 24 V DC s nerezovou krycí mřížkou
- přípojovací svorkovnice pro 24 V DC a regulátor (FCR BOX)
- odtokové otvory, včetně separační přepážky pro odchyt natékající vody
- stavěcí šrouby a 4 fixační kotvy
- krycí deska sololit chránící podlahový konvektor před nečistotami
- odolné balení, návod k montáži



Nevhodné pro instalace u bazénů se slanou vodou.

KORAFLEX Pool-V FVP je určen k vytápění ve vlhkém prostředí (např. bazény, zimní zahrady). Je vyroben z nerezové oceli AISI 316, opatřen odtokem vody a osazen dělicí příčkou pro ochranu před zatopením. Vyznačuje se tichým provozem a je možné ho připojit na systém BMS (Building Management System). Doporučujeme osazovat hliníkovou mřížkou a dodržovat instalační a provozní podmínky. **KORAFLEX Pool-V je ukončený přehybem a nelze ho osadit krycím rámečkem.**



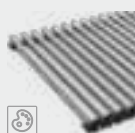
omývány čistou vodou a následně důkladně vysušeny. V případě patrných známek vápenných usazenin nebo oxidace, musí být použit čistič nerez a následně výrobek ošetřen přípravkem na ošetření kovů. **Pro dlouhou životnost a účinnost konvektoru je nezbytné dodržovat zásady pro údržbu nerezového materiálu.** Podrobnější informace naleznete v montážním návodu a Provozních a záručních podmínkách, které jsou ke stažení na www.korado.cz.

Volitelné příslušenství

- Al krycí mřížka dle vlastního výběru vhodná pro FVP
- regulační šroubení rohové nebo přímé (viz str. 103)
- termostatický ventil rohový nebo přímý (viz str. 103)
- mosazné koleno 1/2" x 1/2" 90° (viz str. 103)
- flexi hadice (viz str. 103)
- termoelektrický pohon TEP 24 (viz str. 102)
- elektronický prostorový termostat SIEMENS RDG 260T nebo RDG 260KN (viz str. 101)
- manuální prostorový termostat SIEMENS RAB-21 DC (viz str. 101)
- prostorové teplotní čidlo QAA32 (viz str. 101)
- zdroj stejnosměrného napětí 24 V DC (viz str. 102)
- R-box (viz str. 102)
- akusticky absorpční folie
- krycí deska OSB se zvýšenou tuhostí pro montážní účely

Přehled volitelného příslušenství a objednávací kódy viz str. 101–103

Doporučené krycí mřížky



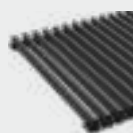
Příčná hliník/stříbrná



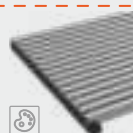
Příčná hliník/tm. bronz



Příčná hliník/sv. bronz



Příčná hliník/černý elox



Podélná hliník/stříbrná



Podélná hliník/tm. bronz



Podélná hliník/sv. bronz



Podélná hliník/černý elox



Při volbě podélné krycí mřížky je nutná konzultace a případná technická úprava vany. Podélnou mřížku je vždy nutné objednávat současně s podlahovým konvektorem.

Přehled a popis hliníkových krycích mřížek včetně objednávacích kódů naleznete na straně 118.

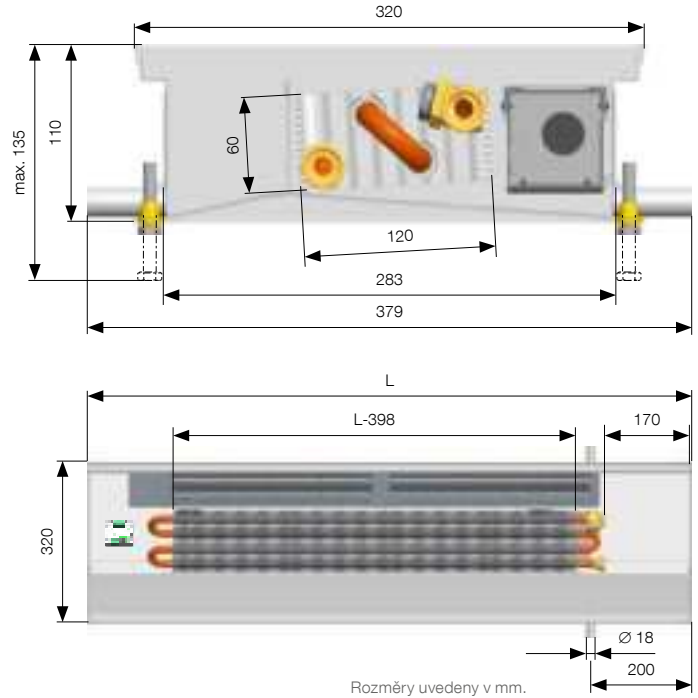
KORAFLEX Pool-V FVP

hloubka 110 mm/šířka 320 mm

Tepelné výkony [W] při $t_1/t_2/t_3$ / EN 16430.
Rozměry jsou uvedeny v mm a zahrnují přehyb.

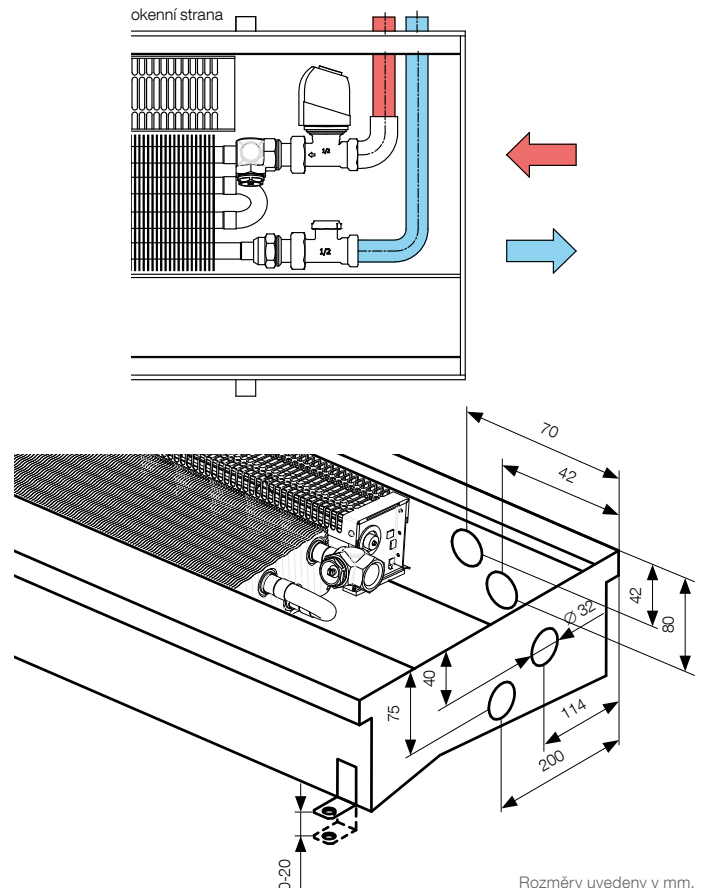
Délka	Stupeň otáček	Tepelný výkon [W]		El. příkon [W]	Akustika	
		75/65/20 °C	55/45/20 °C		Akustický tlak [dB(A)]	Akustický výkon [dB(A)]
800	0	90	41	0	-	-
	1	684	415	1	20,4	28,4
	2	1 090	666	2	27,1	35,1
	3	1 277	784	2	29,5	37,5
1000	0	127	58	0	-	-
	1	963	584	2	20,9	28,9
	2	1 535	938	3	27,9	35,9
	3	1 799	1 104	3	30,4	38,4
1200	0	164	75	0	-	-
	1	1 243	753	2	21,2	29,2
	2	1 980	1 210	3	28,5	36,5
	3	2 320	1 424	4	31,1	39,1
1400	0	201	92	0	-	-
	1	1 522	922	2	21,6	29,6
	2	2 425	1 482	3	29,1	37,1
	3	2 842	1 743	4	31,8	39,8
1600	0	237	109	0	-	-
	1	1 801	1 091	2	21,9	29,9
	2	2 870	1 754	5	29,6	37,6
	3	3 363	2 063	6	32,3	40,3
1800	0	274	125	0	-	-
	1	2 080	1 261	3	22,4	30,4
	2	3 315	2 026	7	30,1	38,1
	3	3 884	2 383	10	32,9	40,9
2000	0	311	142	0	-	-
	1	2 360	1 430	3	22,4	30,4
	2	3 760	2 298	7	30,4	38,4
	3	4 406	2 703	10	33,2	41,2
2200	0	348	159	0	-	-
	1	2 639	1 599	3	22,7	30,7
	2	4 205	2 570	7	30,8	38,8
	3	4 927	3 023	10	33,6	41,6
2400	0	385	176	0	-	-
	1	2 918	1 768	4	22,9	30,9
	2	4 650	2 842	7	31,1	39,1
	3	5 449	3 343	10	33,9	41,9
2600	0	421	193	0	-	-
	1	3 197	1 937	5	23,0	31
	2	5 095	3 114	10	31,4	39,4
	3	5 970	3 663	14	34,3	42,3
2800	0	458	210	0	-	-
	1	3 476	2 107	5	23,1	31,1
	2	5 540	3 386	10	31,6	39,6
	3	6 491	3 983	14	34,5	42,5
3000	0	495	227	0	-	-
	1	3 756	2 276	6	23,4	31,4
	2	5 985	3 658	14	31,9	39,9
	3	7 013	4 303	19	34,8	42,8

Teplovní exponent n **0,9745**



Rozměry uvedeny v mm.

Připojení a připojovací rozměry

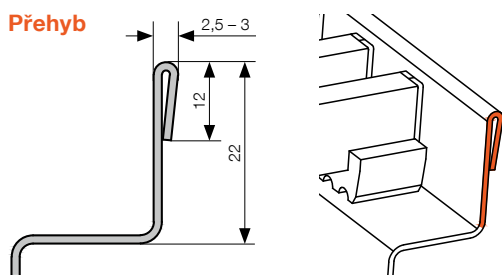


Rozměry uvedeny v mm.

Více informací

Montáž FV str. 97, Zabudování do zdvojené podlahy str. 98, Napojování podl. konvektorů str. 99, Podpěry pod podélnou krycí mřížku str. 124, Regulace a příslušenství str. 101, Hlučnost a akustika str. 109, Základní tech. parametry str. 110, Tlakové ztráty str. 111, Krycí mřížky str. 117–125

PROVEDENÍ BEZ RÁMEČKU



Rozměry jsou uvedeny v mm.

OBJEDNACÍ KÓD



Do objednáčného kódu vždy uvádějte rozměry v cm, jak je uvedené nad výkonovou tabulkou u každého typu podlahového konvektoru.

KORAFLEX	Ventilátor	Pool	Barva výměníku	Délka (cm)	Hloubka (cm)	Šířka (cm)	Strana připojení	Snížení čela	Regulace	Úprava vany pro typ krycí mřížky	Typ rámečku	Barva rámečku (elox)
F	V	P	X Exclusive	P pravá L levá	0 bez snížení čela	T regulace 24 V DC	R příčná/bez úprav L* podélná/úprava	P přehyb	0 bez rámečku

L* – technická úprava vany konvektoru viz str. 124

Příklad objednáčného kódu: **FVPX1001132P0TRP0**

Podlahový konvektor KORAFLEX s ventilátorem, provedení Pool, výměník vratný, lakovaný v barvě šedá RAL 9006 – Exclusive, délka 100 cm, hloubka 11 cm, šířka 32 cm, s pravým připojením, bez snížení čela, regulací 24 V DC, bez úpravy vany pro příčnou mřížku, zakončenou přehybem.



Jednotlivé vany konvektorů KORAFLEX Pool-V nelze vzájemně napojovat a vyrábí se pouze v provedení P0 a L0.



V případě požadavku na osazení podlahového konvektoru s ventilátorem podélnou krycí mřížkou je nutná konzultace a případná technická úprava vany konvektoru. Více informací naleznete na str. 124. Podélnou krycí mřížku je nutné objednat současně s podlahovým konvektorem.



Přehled a popis k jednotlivým typům krycích mřížek včetně objednáčných kódů naleznete na stranách 118.

KORAFLEX Variant F2V

Podlahový konvektor pro dvoutrubkový systém s nucenou konvekcí pro topení nebo chlazení



KORAFLEX Variant F4V

Podlahový konvektor pro čtyřtrubkový systém s nucenou konvekcí pro topení a chlazení



Specifikace

KORAFLEX Variant F2V – 11/20

Hloubka	110 mm
Šířka	200 mm
Délka	800 až 3 000 mm (po 200 mm)

KORAFLEX Variant F2V – 13/34

Hloubka	130 mm
Šířka	340 mm
Délka	1 200, 1 500, 2 000, 2 500, 3 000 mm

Tepeľný výkon	od 67 do 14 609 W
Chladicí výkon	od 99 do 2 180 W
Max. provozní přetlak	1,2 MPa
Max. provozní teplota	90 °C
Připojovací závit	vnitřní G 1/2"
Stupeň krytí	IP 20

Obsah standardní dodávky

- **F2V 11/20** – nerezová vana AISI 304 nelakovaná, nelakovaný Al/Cu výměník tepla
- **F2V 13/34** – vnější ocelová pozinkovaná vana lakovaná černá RAL 9005, spodní nerezová vanička AISI 304 pro odvod kondenzátu
 - verze Exclusive – lakovaný Al/Cu výměník tepla RAL 9005
 - verze Economic – nelakovaný Al/Cu výměník tepla
- rámeček U – stříbrný elox
- krycí plechy připojení
- sestava nízkoenergetických EC ventilátorů 24 V DC
- připojovací svorkovnice pro 24 V DC a regulátor (FCR BOX)
- stavěcí šrouby a 4 fixační kotvy
- rozpěrky pro správnou instalaci a betonáž
- krycí deska sololit chránící podlahový konvektor před nečistotami
- odolné balení, návod k montáži

KORAFLEX Variant F2V slouží k vytápění nebo chlazení místnosti. Dosahuje vysokých tepelných a chladicích výkonů. Je určen pro dvoutrubkové systémy a je opatřen celonerezovou vaničkou k odvodu kondenzátu. Podlahový konvektor F2V je možné řídit prostřednictvím systému BMS (Building Management System) a instaluje se pouze do suchého prostředí.

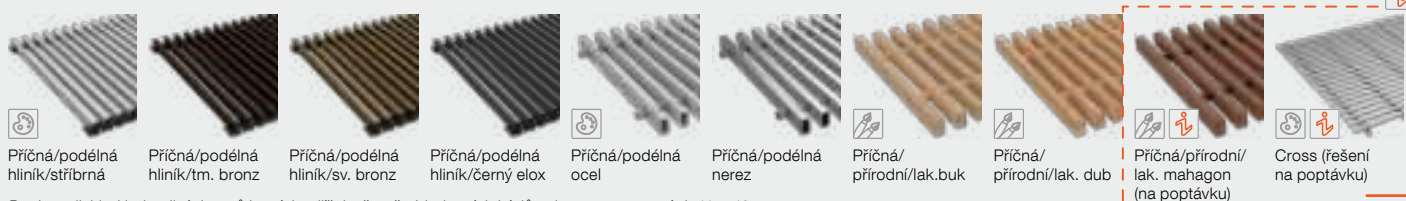


Volitelné příslušenství

- krycí mřížka dle vlastního výběru
- krycí mřížka Cross – projektové řešení – nutné objednat současně s podlahovým konvektorem (viz str. 123)
- hliníkový rámeček U v provedení elox černý, elox světlý/tmavý bronz nebo lakovaný dle vzorníku RAL
- hliníkový rámeček F v provedení elox stříbrný, černý, světlý/tmavý bronz nebo lakovaný dle vzorníku RAL
- stojánky pro zdvojenou podlahu (viz str. 98)
- regulační šroubení rohové nebo přímé (viz str. 103)
- termostatický ventil rohový nebo přímý (viz str. 103)
- mosazné koleno 1/2"x1/2" 90° (viz str. 103)
- flexi hadice (viz str. 103)
- termoelektrický pohon TEP 24 (viz str. 102)
- elektronický prostorový termostat SIEMENS RDG 260T nebo RDG 260KN (viz str. 101)
- manuální prostorový termostat SIEMENS RAB-21 DC (viz str. 101)
- prostorové teplotní čidlo QAA32 (viz str. 101)
- zdroj stejnosměrného napětí 24 V DC (viz str. 102)
- R-box (viz str. 102)
- akusticky absorpční folie
- krycí deska OSB se zvýšenou tuhostí pro montážní účely

Přehled volitelného příslušenství a objednávací kódy viz str. 101–103

Doporučené krycí mřížky



Popis a přehled jednotlivých typů krycích mřížek včetně objednávacích kódů naleznete na stranách 117–125.

Osazení podélnou krycí mřížkou je možné po technické úpravě vany, více info str. 124.

KORAFLEX Variant F2V

hloubka 110 mm/šířka 200 mm

Tepelné výkony [W] při $t_1/t_2/t_3$ / EN 16430.

Rozměry jsou uvedeny v mm a zahrnují rámeček U.

Délka	Stupeň otáček	Tepelný výkon [W]		Chladicí výkon 50% vlhk. [W]		El. příkon [W]	Akustika	
		75/65/20 °C	55/45/20 °C	17/19/28 °C	6/12/26 °C		Akustický tlak [dB(A)]	Akustický výkon [dB(A)]
800	0	67	33	-	-	0	-	-
	1	803	477	99	153	1	19,1	27,1
	2	1 043	618	148	231	2	26,6	34,6
3	1 145	677	168	261	2	28,9	36,9	
1000	0	98	48	-	-	0	-	-
	1	1 181	701	145	225	1	19,8	27,8
	2	1 534	908	218	340	2	27,6	35,6
3	1 684	996	246	384	2	30,0	38	
1200	0	129	64	-	-	0	-	-
	1	1 558	926	191	298	1	20,1	28,1
	2	2 025	1 199	288	449	3	28,3	36,3
3	2 223	1 315	325	506	3	31,0	39	
1400	0	161	79	-	-	0	-	-
	1	1 936	1 150	238	370	1	20,8	28,8
	2	2 515	1 489	358	557	3	29,0	37
3	2 762	1 634	404	629	3	31,7	39,7	
1600	0	192	94	-	-	0	-	-
	1	2 314	1 374	284	442	2	21,2	29,2
	2	3 006	1 780	428	666	3	29,5	37,5
3	3 301	1 952	483	752	5	32,4	40,4	
1800	0	223	110	-	-	0	-	-
	1	2 692	1 599	330	514	2	22,0	30
	2	3 497	2 071	498	775	4	30,1	38,1
3	3 840	2 271	562	874	5	32,9	40,9	
2000	0	255	125	-	-	0	-	-
	1	3 069	1 823	377	586	3	21,9	29,9
	2	3 988	2 361	568	884	5	30,5	38,5
3	4 379	2 590	641	997	6	33,5	41,5	
2200	0	286	141	-	-	0	-	-
	1	3 447	2 047	423	658	3	22,2	30,2
	2	4 478	2 652	638	992	5	30,9	38,9
3	4 918	2 909	720	1 120	6	34,0	42	
2400	0	318	156	-	-	0	-	-
	1	3 825	2 272	469	730	3	22,4	30,4
	2	4 969	2 943	708	1 101	6	31,3	39,3
3	5 457	3 227	798	1 243	7	34,5	42,5	
2600	0	349	172	-	-	0	-	-
	1	4 203	2 496	516	803	3	22,7	30,7
	2	5 460	3 233	777	1 210	7	31,6	39,6
3	5 996	3 546	877	1 365	9	34,9	42,9	
2800	0	380	187	-	-	0	-	-
	1	4 581	2 721	562	875	3	22,7	30,7
	2	5 951	3 524	847	1 319	7	31,9	39,9
3	6 535	3 865	956	1 488	9	35,3	43,3	
3000	0	412	202	-	-	0	-	-
	1	4 958	2 945	608	947	4	23,1	31,1
	2	6 442	3 815	917	1 427	8	32,2	40,2
3	7 074	4 184	1 035	1 611	10	35,6	43,6	

Teplotní exponent [n]

1,0173

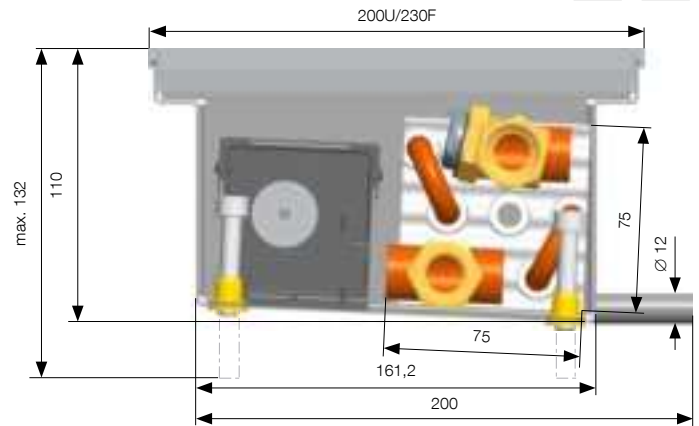
0,8335

Chladicí výkony jsou uvedeny CELKOVĚ.

* CELKOVĚ chladicí výkony jsou včetně energie spotřebované na přeměnu kondenzátu.

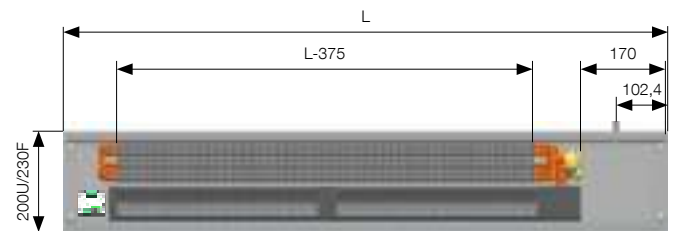
Více informací

Montáž FV str. 97, Zabudování do zdvojené podlahy str. 98, Napojování podl. konvektorů str. 99, Podpěry pod podélnou krycí mřížku str. 124, Regulace a příslušenství str. 101, Hlučnost a akustika str. 109, Základní tech. parametry str. 110, Tlakové ztráty str. 111, Krycí mřížky str. 117–125



U = rámeček typu U, F = rámeček typu F. Rozměry uvedeny v mm.

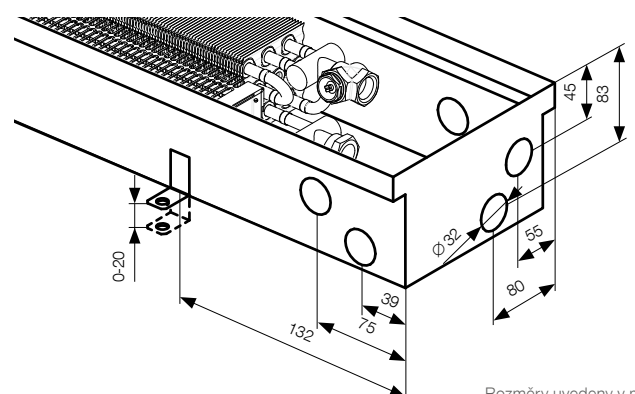
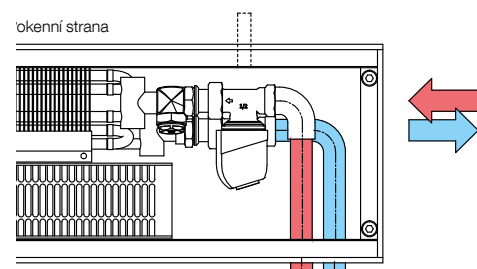
Při osazení podlahového konvektoru rámečkem F je k uvedenému rozměru přičteno 30 mm. Rozměr rámečku U a Cross je shodný.



Připojení a připojovací rozměry



Odvod kondenzátu je umístěn směrem k okenní straně.



Rozměry uvedeny v mm.

KORAFLEX Variant F2V

hloubka 130 mm/šířka 340 mm

Tepelné výkony [W] při $t_1/t_2/t_3$ / EN 16430.

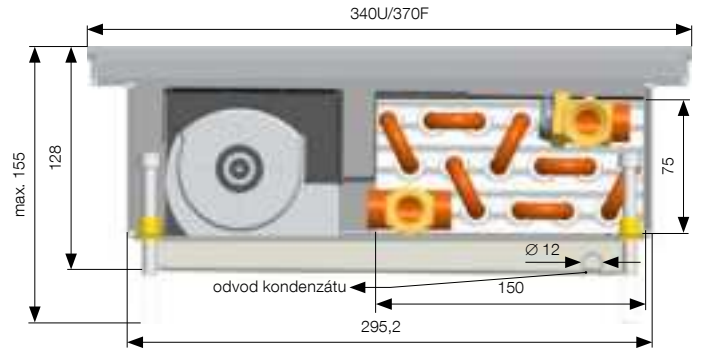
Rozměry jsou uvedeny v mm a zahrnují rámeček U.

Délka	Stupeň otáček	Tepelný výkon [W]		Chladicí výkon 50% vlhk. [W]		El. příkon [W]	Akustika	
		75/65/20 °C	55/45/20 °C	17/19/28 °C	6/12/26 °C		Akustický tlak [dB(A)]	Akustický výkon [dB(A)]
1200	0	187	92	-	-	0	-	-
	1	2 136	1 254	266	415	2	25,0	33
	2	3 145	1 913	443	692	4	33,4	41,4
	3	4 276	2 732	638	998	9	43,4	51,4
1500	0	263	129	-	-	0	-	-
	1	2 996	1 759	373	582	3	26,0	34
	2	4 412	2 683	621	971	5	34,8	42,8
	3	5 999	3 832	895	1 400	11	44,9	52,9
2000	0	388	191	-	-	0	-	-
	1	4 430	2 600	551	861	5	26,8	34,8
	2	6 523	3 966	919	1 436	8	36,0	44
	3	8 869	5 666	1 324	2 069	17	46,1	54,1
2500	0	514	252	-	-	0	-	-
	1	5 863	3 441	729	1 140	5	27,7	35,7
	2	8 634	5 250	1 216	1 901	10	37,4	45,4
	3	11 739	7 500	1 752	2 739	23	47,4	55,4
3000	0	640	314	-	-	0	-	-
	1	7 297	4 283	907	1 418	6	28,2	36,2
	2	10 745	6 533	1 513	2 365	12	38,1	46,1
	3	14 609	9 333	2 180	3 409	29	48,2	56,2

Tepelní exponent [n] **0,9589** **0,9325**

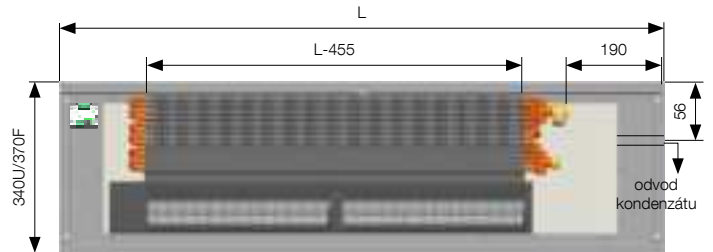
Chladicí výkony jsou uvedeny CELKOVĚ.

* CELKOVĚ chladicí výkony jsou včetně energie spotřebované na přeměnu kondenzátu.

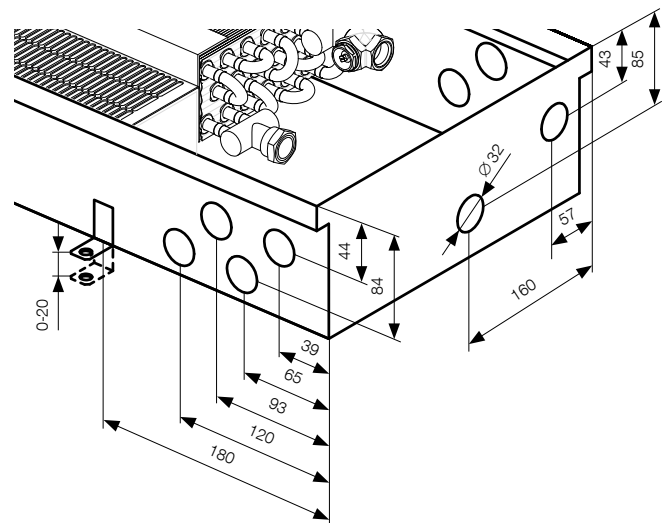
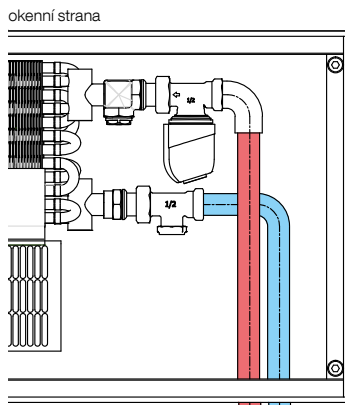


U = rámeček typu U, F = rámeček typu F. Rozměry uvedeny v mm.

Při osazení podlahového konvektoru rámečkem F je k uvedenému rozměru přičteno 30 mm. Rozměr rámečku U a Cross je shodný.



Připojení a připojovací rozměry



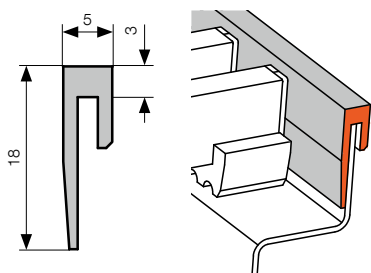
Více informací

Montáž FV str. 97, Zabudování do zdvojené podlahy str. 98, Napojování podl. konvektorů str. 99, Podpěry pod podélnou krycí mřížku str. 124, Regulace a příslušenství str. 101, Hlučnost a akustika str. 109, Základní tech. parametry str. 110, Tlakové ztráty str. 111, Krycí mřížky str. 117–125

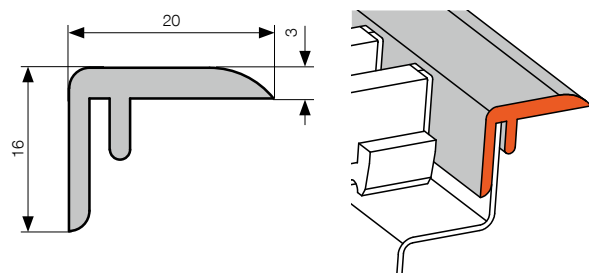
Rozměry uvedeny v mm.

PROVEDENÍ RÁMEČKŮ

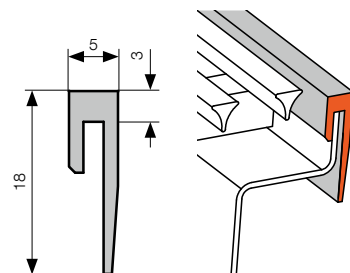
Standardní – rámeček U



Volitelné – rámeček F



Volitelné – rámeček pro mřížku Cross (na poptávku)



Rozměry jsou uvedeny v mm.

OBJEDNACÍ KÓD



Do objednáčích kódů vždy uvádějte rozměry v cm s rámečkem U, jak je uvedené nad výkonovou tabulkou u každého typu podlahového konvektoru.

KORAFLEX	2trubkový systém	Variant	Barva výměníku	Délka (cm)	Hloubka (cm)	Šířka (cm)	Strana připojení	Snížení čela	Regulace	Úprava vany pro typ krycí mřížky	Typ rámečku	Barva rámečku
F	2	V	E Economic X Exclusive	P pravá L levá	0 bez snížení čela 1 snížení čela na straně přívodů 2 snížení čela na protější straně od přívodů 3 snížení obou stran	T regulace 24 V DC	R příčná/bez úpravy L* podélná/úprava	U profil rámečku U F profil rámečku F C pro mřížku Cross - bez rámečku	1 elox stříbrný 2 elox tmavý bronz 3 elox světlý bronz 7 elox černý 9 jiná barva RAL 0 bez rámečku

L* – technická úprava vany konvektoru viz str. 124

Příklad objednáčích kódů: F2VE1201234P0TRU1

Podlahový konvektor KORAFLEX s ventilátorem, dvoutrubková varianta pro topení nebo chlazení, výměník vratný nelakovaný – Economic, délka 120 cm, hloubka 13 cm, šířka 34 cm, s pravým připojením, bez snížení čela, s regulací 24 V DC, bez úpravy vany pro příčnou mřížku, rámeček profil U v provedení stříbrný elox.



Krycí mřížka Cross – projektové řešení – je nutná konstrukční úprava vany konvektoru.

Mřížku je nutné objednat současně s podlahovým konvektorem. Konvektor je osazen rámečkem Cross (více info na str. 123).



V případě požadavku na osazení podlahového konvektoru s ventilátorem podélnou krycí mřížkou

je nutná konzultace a případná technická úprava vany konvektoru. Více informací naleznete na str. 124.

Podélnou krycí mřížku je nutné objednat současně s podlahovým konvektorem.



Přehled a popis k jednotlivým typům krycích mřížek včetně objednáčích kódů naleznete na stranách 117 – 125.

Specifikace

Hloubka	130 mm
Šířka	340 mm
Délka	1 200, 1 500, 2 000, 2 500, 3 000 mm
Tepelný výkon	od 173 do 7 883 W
Chladicí výkon	od 242 do 1 983 W
Max. provozní přetlak	1,2 MPa
Max. provozní teplota	90 °C
Připojovací závit	vnitřní G 1/2"
Stupeň krytí	IP 20

KORAFLEX Variant F4V slouží k vytápění a chlazení. Dosahuje vysokých tepelných a chladicích výkonů. Je určen pro čtyřtrubkové systémy a osazen nerezovou vaničkou pro odtok kondenzátu. KORAFLEX Variant F4V je možné řídit pomocí systému BMS (Building Management System).



Varianta Economic – černě lakovaná pozinkovaná vana, výměník tepla bez povrchové úpravy

Varianta Exclusive – černě lakovaná pozinkovaná vana, černě lakovaný výměník tepla

Obsah standardní dodávky

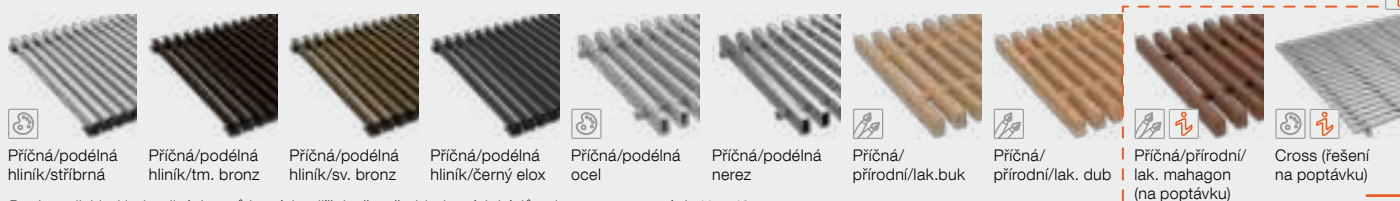
- ocelová pozinkovaná vana lakovaná RAL 9005 – černá, nerezová vanička AISI 304 pro odvod kondenzátu
- Economic – nelakovaný Al/Cu výměník tepla s odvzdušňovacím ventilem
- Exclusive – lakovaný Al/Cu výměník tepla s odvzdušňovacím ventilem
- hliníkový rámeček U – stříbrný elox
- krycí plechy připojení
- sestava nízkoenergetických EC ventilátorů 24 V DC
- připojovací svorkovnice pro 24 V DC a regulátor (FCR BOX)
- stavěcí šrouby a 4 fixační kotvy
- rozpěrky pro správnou instalaci a betonáž
- krycí deska sololit chránící podlahový konvektor před nečistotami
- odolné balení, návod k montáži

Volitelné příslušenství

- krycí mřížka dle vlastního výběru
- krycí mřížka Cross – projektové řešení – nutné objednat současně s podlahovým konvektorem (viz str. 123)
- hliníkový rámeček U v provedení elox černý, elox světlý/tmavý bronz nebo lakovaný dle vzorníku RAL
- hliníkový rámeček F v provedení elox stříbrný, černý, světlý/tmavý bronz nebo lakovaný dle vzorníku RAL
- stojánky pro zdvojenou podlahu (viz str. 98)
- regulační šroubení rohové nebo přímé (viz str. 103)
- termostatický ventil rohový nebo přímý (viz str. 103)
- mosazné koleno 1/2"x1/2" 90° (viz str. 103)
- flexi hadice (viz str. 103)
- termoelektrický pohon TEP 24 (viz str. 102)
- elektronický prostorový termostat SIEMENS RDG 260T nebo RDG 260KN (viz str. 101)
- manuální prostorový termostat SIEMENS RAB-21 DC (viz str. 101)
- prostorové teplotní čidlo QAA32 (viz str. 101)
- zdroj stejnosměrného napětí 24 V DC (viz str. 102)
- R-box (viz str. 102)
- akusticky absorpční folie
- krycí deska OSB se zvýšenou tuhostí pro montážní účely

Přehled volitelného příslušenství a objednávací kódy viz str. 101–103

Doporučené krycí mřížky



Příčná/podélná hliník/stříbrná Příčná/podélná hliník/tm. bronz Příčná/podélná hliník/sv. bronz Příčná/podélná hliník/černý elox Příčná/podélná ocel Příčná/podélná nerez Příčná/přírodní/lak.buk Příčná/přírodní/lak. dub Příčná/přírodní/lak. mahagon (na poptávku) Cross (řešení na poptávku)

Popis a přehled jednotlivých typů krycích mřížek včetně objednávacích kódů naleznete na stranách 117–125.

Osazení podélnou krycí mřížkou je možné po technické úpravě vany, více info str. 124.

KORAFLEX Variant F4V

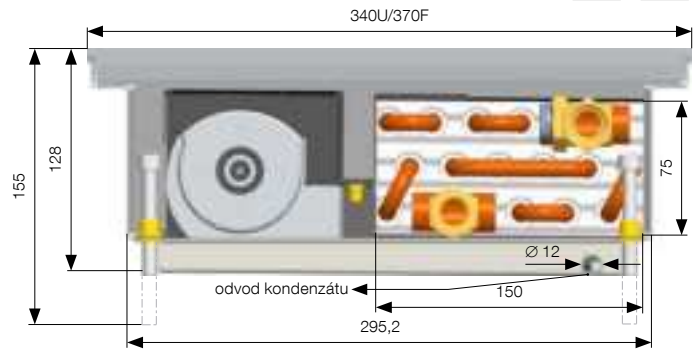
hloubka 130 mm/šířka 340 mm

Tepelné výkony [W] při $t_1/t_2/t_3$ / EN 16430.
Rozměry jsou uvedeny v mm a zahrnují rámeček U.

Délka	Stupeň otáček	Tepelný výkon [W]		Chladicí výkon 50% vlhk. [W]		El. příkon [W]	Akustika	
		75/65/20 °C	55/45/20 °C	17/19/28 °C	6/12/26 °C		Akustický tlak [dB(A)]	Akustický výkon [dB(A)]
1200	0	173	85	-	-	0	-	-
	1	1 412	809	242	369	2	25,0	33
	2	1 810	1 065	386	590	4	33,4	41,4
1500	0	249	122	-	-	0	-	-
	1	2 031	1 163	348	531	3	26,0	34
	2	2 602	1 532	556	848	5	34,8	42,8
2000	0	375	184	-	-	0	-	-
	1	3 061	1 753	524	800	5	26,8	34,8
	2	3 923	2 310	838	1 278	8	36,0	44
2500	0	502	246	-	-	0	-	-
	1	4 092	2 344	701	1 069	5	27,7	35,7
	2	5 244	3 087	1 120	1 709	10	37,4	45,4
3000	0	628	308	-	-	0	-	-
	1	5 123	2 934	877	1 339	6	28,2	36,2
	2	6 564	3 865	1 402	2 139	12	38,1	46,1

Teplotní exponent [n] **1,0376** **0,7964**

Chladicí výkony jsou uvedeny CELKOVĚ.
* CELKOVÉ chladicí výkony jsou včetně energie spotřebované na přeměnu kondenzátu.

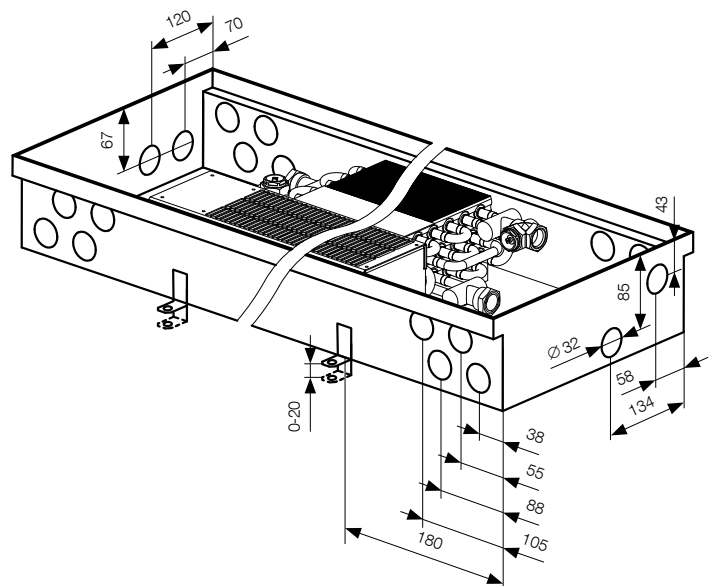
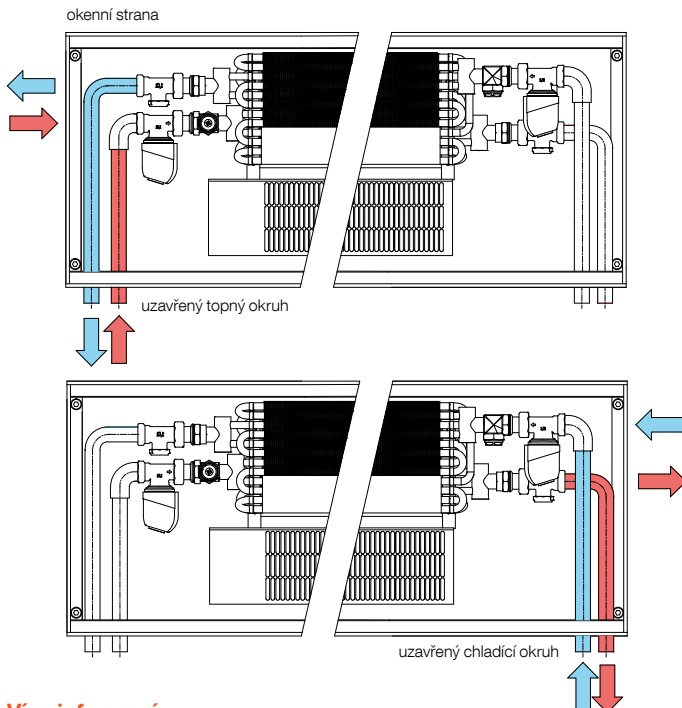


U = rámeček typu U, F = rámeček typu F. Rozměry uvedeny v mm.

Při osazení podlahového konvektoru rámečkem F je k uvedenému rozměru přičteno 30 mm. Rozměr rámečku U a Cross je shodný.



Přípojení a připojovací rozměry



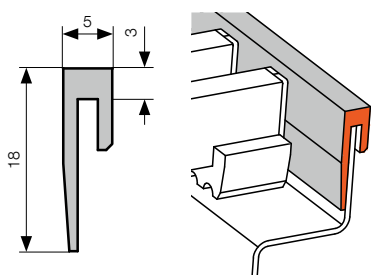
Rozměry uvedeny v mm.

Více informací

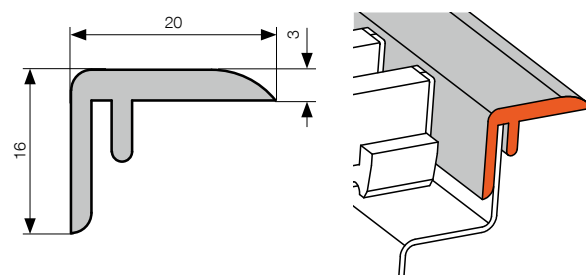
Montáž FV str. 97, Zabudování do zdvojené podlahy str. 98, Napojování podl. konvektorů str. 99, Podpěry pod podélnou krycí mřížku str. 124, Regulace a příslušenství str. 101, Hlučnost a akustika str. 109, Základní tech. parametry str. 110, Tlakové ztráty str. 111, Krycí mřížky str. 117–125

PROVEDENÍ RÁMEČKŮ

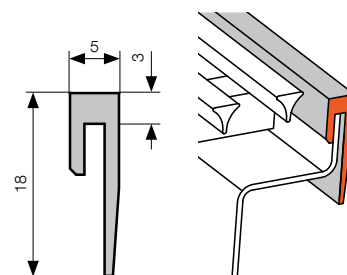
Standardní – rámeček U



Volitelné – rámeček F



Volitelné – rámeček pro mřížku Cross (na poptávku)



Rozměry jsou uvedeny v mm.

OBJEDNACÍ KÓD



Do objednáčeho kódu vždy uvádějte rozměry v cm s rámečkem U, jak je uvedené nad výkonovou tabulkou u každého typu podlahového konvektoru.

KORAFLEX	4trubkový systém	Variant	Barva výměníku	Délka (cm)	Hloubka (cm)	Šířka (cm)	Strana připojení	Snížení čela	Regulace	Úprava vany pro typ krycí mřížky	Typ rámečku	Barva rámečku
F	4	V	E Economic X Exclusive	P pravá L levá	0 bez snížení čela 1 snížení čela na straně přívodů 2 snížení čela na protější straně od přívodů 3 snížení obou stran	T regulace 24 V DC	R příčná/bez úprav L* podélná/úprava	U profil rámečku U F profil rámečku F C pro mřížku Cross - bez rámečku	1 elox stříbrný 2 elox tmavý bronz 3 elox světlý bronz 7 elox černý 9 jiná barva RAL 0 bez rámečku

L* – technická úprava vany konvektoru viz str. 124

Příklad objednáčeho kódu: F4VE1201334P0TRU1

Podlahový konvektor KORAFLEX s ventilátorem, čtyřtrubková varianta pro topení a chlazení, výměník vratný nelakovaný – Economic, délka 120 cm, hloubka 13 cm, šířka 34 cm, s pravým připojením, bez snížení čela, s regulací 24 V DC, bez úpravy vany pro příčnou mřížku, rámeček profil U v provedení stříbrný elox.



Krycí mřížka Cross – projektové řešení – je nutná konstrukční úprava vany konvektoru.

Mřížku je nutné objednat současně s podlahovým konvektorem. Konvektor je osazen rámečkem Cross (více info na str. 125).



V případě požadavku na osazení podlahového konvektoru s ventilátorem podélnou krycí mřížkou

je nutná konzultace a případná technická úprava vany konvektoru. Více informací naleznete na str. 124.

Podélnou krycí mřížku je nutné objednat současně s podlahovým konvektorem.



Přehled a popis k jednotlivým typům krycích mřížek včetně objednáčích kódů naleznete na stranách 117 – 125.

Montáž a příslušenství



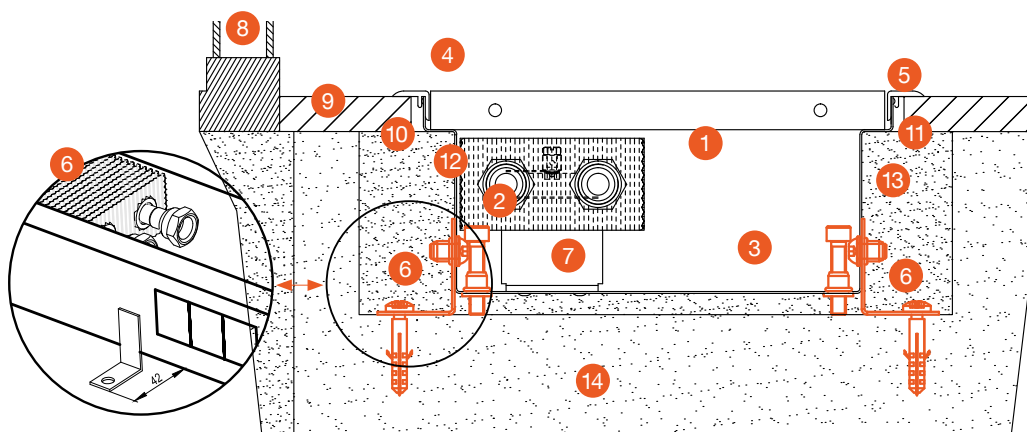
MONTÁŽ KONVEKTORŮ FV



- **Správně nainstalovaný konvektor je uložen vodorovně s výměníkem tepla blíže k oknu.** Vana konvektoru má horní okraje rovné (nezborčené a neprohnuté), aby byla zajištěna správná funkce krycí mřížky.
- Rozměry otvoru pro zabudování by měly být minimálně o 100 mm větší, než vybraný podlahový konvektor.
- Doporučujeme připojení na topný systém pomocí uzavíratelného šroubení a termostatického ventilu. Připojení k výměníku je na vnitřní závit G 1/2. Po zapojení na otopnou soustavu odvzdušněte a proveďte tlakovou zkoušku.
- Při betonáži musí být konvektor horizontálně vyrovnán stavěcími šrouby a zafixován do podlahy pomocí fixačních kotev, které zabrání posunu konvektoru při následném zalití betonem.
- Při použití fixačních kotev, prodloužte spodní šířku konvektoru o 42 mm z každé strany.
- Při zalévání betonem je rovněž možné konvektor svisle zatížit.
- Při betonování je velmi důležité konvektor rozepřít, aby nedošlo k podélnému prohnutí. K tomuto účelu jsou v podlahovém konvektoru instalovány rozpěrky. Po betonáži, je možné tyto rozpěrky jednoduše vyjmout.
- Při zalévání betonem nebo anhydridem doporučujeme důkladně utěsnit všechny prostupy do konvektoru tak, aby nedošlo k jeho zalití stavebním materiálem. Také doporučujeme vanu konvektoru zaizolovat proti vlhkosti.
- Pokud konvektor nebudete zalévat betonem, doporučujeme použít jednu z variant zabudování do zdvojené podlahy. Standardní provedení konvektoru není samonosné.
- Doporučujeme konvektor podél výměníku na boku vnější strany vany tepelně zaizolovat (např. polystyren), aby nedocházelo k tepelným ztrátám do podlahy.
- Pro konvektor s ventilátorem doporučujeme provést fixaci a zvukovou izolaci tak, že se konvektor zalije podél boků a pode dnem řídkým betonem.
- Aby se zabránilo znečištění vnitřku konvektoru, doporučujeme krycí desku ponechat po celou dobu stavebních prací. Standardně je dodávána krycí deska sololit, která není pochozí a slouží pouze k zakrytí podlahového konvektoru před drobnými nečistotami po dobu montáže. Desku OSB ze zvýšenou tuhostí pro montážní účely, lze objednat z volitelného příslušenství.
- Konvektory s chlazením KORAFLEX Variant F2V a F4V a do vlhkého prostředí Pool-V FVP mají standardně zabudovaný odtok pro kondenzát nebo přelivové vody. Varianta F2V 11/20 a provedení Pool-V má odtokovou trubičku umístěnou směrem ke zdi. Při montáži všech uvedených typů je nutné propojit trubičku na dně konvektoru s potrubím se zajištěným spádem pro odvod přelivové vody nebo kondenzátu. Odtok doporučujeme vybavit sifonem proti zápachu.
- Konvektory KORAFLEX Pool-V FVP jsou určeny pro použití u bazénů. Separační přepážka slouží pro odchyt vody z bazénů, ovšem nemůže sloužit jako standardní přepad bazénové vody. Tato část se umísťuje vždy blíže k bazénu. Topná část s výměníkem a ventilátory musí být vždy dále od bazénu. Konvektor Pool-V FVP je opatřen dvěma odtokovými trubičkami. Instalace, provoz a údržba těchto zařízení vyžaduje zvláštní podmínky, které naleznete na našich webových stránkách nebo v montážním návodu.
- Ventilátory jsou připevněny k vaně konvektoru pomocí magnetů. V případě nerezového provedení jsou ventilátory připevněny suchými zipy. Tento systém umožňuje vyjmout ventilátory z konvektoru během montáže tak, aby nedošlo k jejich poškození nebo znečištění apod. Také při běžném provozu je lze ve vypnutém stavu vyjmout a vyčistit. U všech modelových řad kromě řady Pool, jsou ventilátory instalovány tak, aby směřoval proud vzduchu přímo na okno.
- Projekt elektrické instalace musí provést osoba s patřičnou odbornou způsobilostí a musí být v souladu s příslušnými normami.
- Montáž a servis elektroinstalace musí provést osoba znalá, s příslušnou odbornou elektrotechnickou kvalifikací.
- Před uvedením do provozu je nutné provést výchozí revizi elektrického zařízení dle příslušných platných norem.



Konvektor KORAFLEX Energy FVE je napájen střídavým napětím 230 V ze sítě, proto je nutné elektrickou větev opatřit proudovým chráničem s vybavovacím proudem 30 mA. Konvektor je určen k provozu v suchém prostředí a pouze pro topení.



- 1 podlahový konvektor s ventilátorem
- 2 otopný výměník
- 3 ventilátor
- 4 krycí mřížka
- 5 krycí rámeček F
- 6 fixační kotvy
- 7 stavěcí šrouby
- 8 okno
- 9 čistá podlaha
- 10 spárovací hmota
- 11 dilatační spára
- 12 izolace
- 13 betonová výplň
- 14 hrubá podlaha

MOŽNOSTI ZABUDOVÁNÍ DO ZDVOJENÉ PODLAHY

Stojánky k montáži podlahového konvektoru do zdvojené podlahy nabízejí efektivní a stabilní řešení. Stojánky jsou vyrobeny z ocelového nelakovaného materiálu a jsou vhodné do zdvojené podlahy s hloubkou až 500 mm. Stojánky do zdvojené podlahy jsou vhodné pro varianty **Optimal-V, Energy, Variant F2V a F4V**. Pro KORAFLEX Pool-V se instalace stojánků do zdvojené podlahy z konstrukčních důvodů nedoporučuje.

Stojánek do nízké zdvojené podlahy SZP-03

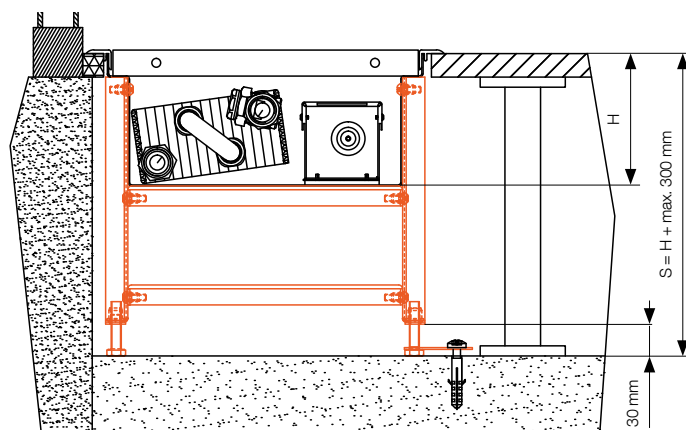
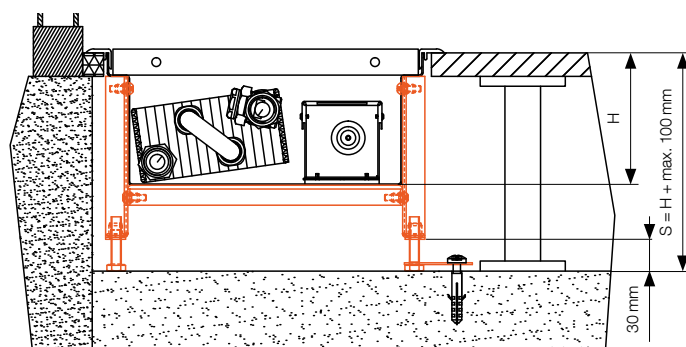
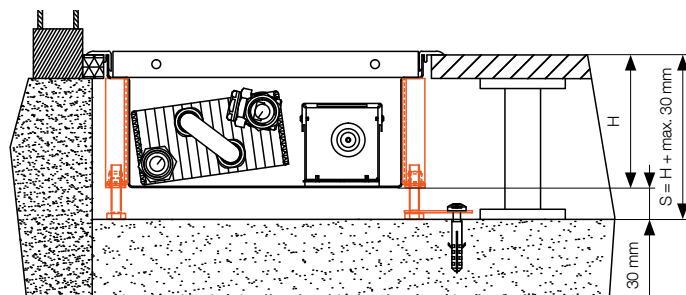
Podlahový konvektor je opatřen vyztužovacími profily a stavečícími šrouby, které vyrovnají konvektor do požadované výšky. Šrouby je nutné ukotvit proti pohybu do podlahy. Vyztužovací profily nejsou součástí standardního konvektoru a nelze je dodatečně namontovat. Šrouby umožňují nastavení maximální výšky v rozmezí až 30 mm než je výška samotného konvektoru. Doporučujeme pro hloubku zdvojené podlahy, která je **větší max. o 30 mm**, než je stavební výška konvektoru.

Stojánek do vyšší zdvojené podlahy SZP-10

Jde o individuální řešení vhodné do každého projektu s vyšší zdvojenou podlahou. Jedná se o robustnější variantu stojánků do nízké zdvojené podlahy vybavených jednou podpěrou dna konvektoru. Přesné technické provedení je dohodnuto na základě požadavků zákazníka. Doporučujeme pro hloubku zdvojené podlahy, která je **větší max. o 100 mm**, než je stavební výška konvektoru.

Stojánek do vysoké zdvojené podlahy SZP-30

Individuální řešení pro vysoké zdvojené podlahy. Jedná se o vyztuženou variantu stojánků do zdvojené podlahy, vybavenou dvěma podpěrami dna konvektoru. Přesné technické provedení je dohodnuto na základě požadavků zákazníka. Doporučujeme pro hloubku zdvojené podlahy, která je **větší max. o 300 mm**, než je stavební výška konvektoru.



OBJEDNACÍ KÓD

Stojánek	Zdvojená	Podlaha	Typ stojánku	Typ podlahového konvektoru FV	Hloubka FV [cm]	Šířka FV [cm]	Výška zdvojené podlahy [S]	Doporučený počet stojánků [ks]	Délka podlahových konvektorů [mm]	Doporučený počet stojánků [ks]
S	Z	P	••	FV-••	••	••	••	••	800–1 000	3
				F2					1 100–1 500	4
				F4					1 600–2 000	5
									2 100–2 500	6
									2 600–3 000	7

Příklad standardního kódu:

SZP03FV-1120-13-5

Stojánky do nízké zdvojené podlahy SZP-03 pro podlahový konvektor na nucenou konvekci s označením FV, hloubkou 11 cm a šířkou 20 cm. Výška zdvojené podlahy, do které se podlahový konvektor bude vkládat je 13 cm. Délka objednaného podlahového konvektoru FV je 1 800 mm. Proto volíme do objednacního kódu počet stojánků dle doporučení 5. U podlahových konvektorů, které nejsou obestavěny, nebo mají dutý prostor pod dnem konvektoru, doporučujeme použití akusticky absorpční fólie (viz str. 109).

Stojánky je nutné objednávat současně s podlahovým konvektorem z důvodu konstrukčních úprav vany! Některé typy stojánků na zdvojenou podlahu jsou již z části pevnou součástí podlahového konvektoru. Rozmístění stojánků viz str. 46.



NAPOJOVÁNÍ PODLAHOVÝCH KONVEKTORŮ



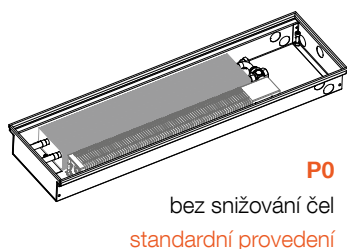
Typy van podle umístění přívodů vody a snižování čel pro zapojení do série

Snížení čel van konvektorů se používá tam, kde není žádoucí viditelné napojování konvektorů mezi sebou (řada konvektorů bez přerušení po obvodu místnosti např. administrativní budovy, restaurace, hotely apod.). Při objednání krycí mřížky je nutné uvést do objednávacího kódu, že se jedná o krycí mřížku, která bude použita na konvektor se sníženým čelem. **Jednotlivé vany konvektorů KORAFLEX Pool-V FVP nelze vzájemně napojovat. Vyrábějí se pouze v provedení P0.**

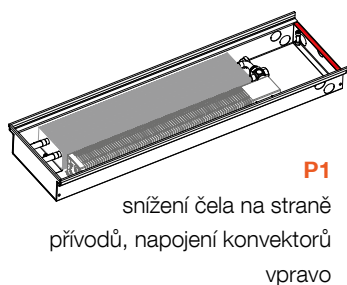
Přívod vody vpravo



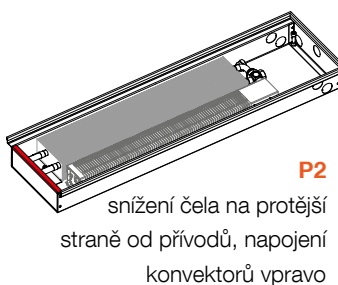
Červeně označeno snížení vany/čela.



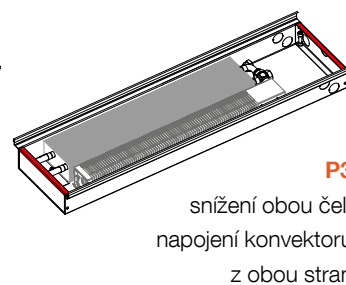
P0
bez snižování čel
standardní provedení



P1
snížení čela na straně
přívodů, napojení konvektorů
vpravo

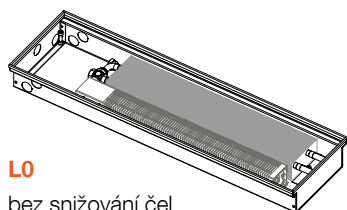


P2
snížení čela na protější
straně od přívodů, napojení
konvektorů vpravo

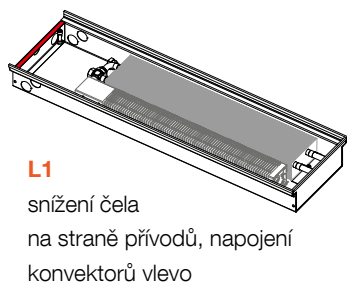


P3
snížení obou čel,
napojení konvektoru
z obou stran

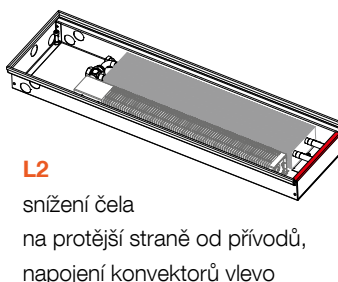
Přívod vody vlevo



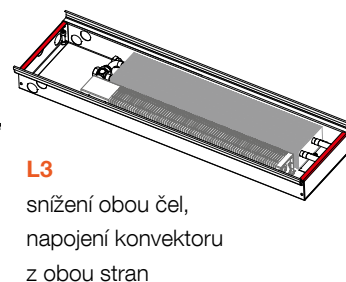
L0
bez snižování čel
standardní provedení



L1
snížení čela
na straně přívodů, napojení
konvektorů vlevo



L2
snížení čela
na protější straně od přívodů,
napojení konvektorů vlevo



L3
snížení obou čel,
napojení konvektoru
z obou stran

POČET VENTILÁTORŮ V KONVEKTORU

**FVO 7/20; FVO 7/26;
FVO 7/32; FVO 8/16**



Od 800 do 2 000 mm jeden ventilátor



Od 2 200 mm dva ventilátory

**FVO 9/20; FVO 9/26; FVO 9/32;
FVO 9/40; FVO 11/20; FVO 11/26;
FVO 11/32; FVO 11/40; FVO 13/26;
FVP 11/32; F2V 11/20**



Od 800 do 1 800 mm jeden ventilátor



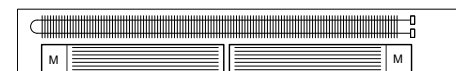
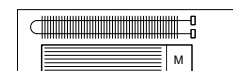
Od 2 000 mm dva ventilátory

FVO 13/32; FVO 13/40

Od 800 do 1 600 mm jeden ventilátor,
od 1 800 mm dva ventilátory.

F2V 13/34; F4V 13/34

Od 1 200 do 1 500 mm jeden ventilátor,
od 2 000 mm dva ventilátory.



Shodné i pro variantu KORAFLEX Energy FVE.

REGULACE – OBECNÉ INFORMACE

Regulace je nezbytnou součástí pro řízení topného nebo chladicího výkonu konvektorů s ventilátory. Ventilátor a termoelektrický pohon jsou napájeny 24 V DC a otáčky ventilátoru jsou standardně ovládaný napětím 0–10 V DC.

Obsah standardní dodávky

- **Soustava EC ventilátorů** s diskovým synchronním motorem v hliníkovém šasi. Vyznačuje se velmi nízkou spotřebou el. energie a velmi tichým provozem.
- **Elektronický regulátor FCR-BOX** slouží jako svorkovnice pro připojení kabelů ze zdroje, termostatu nebo z BMS a ventilátorů. Zajišťuje plynulý chod ventilátorů v požadovaných otáčkách a umožňuje nezávisle ovládat termoelektrické pohony pro topení a chlazení.
- U modelů KORAFLEX Energy FVE je součástí konvektoru spínaný **zdroj 230 V AC / 24 V DC a svorkovnice** pro připojení 230 V AC ze sítě.

Volitelné příslušenství

- Zdroj stejnosměrného napětí 230 V AC / 24 V DC dle celkového příkonu konvektorů. V nabídce je 5 typů zdrojů pro 60 W, 100 W, 150 W, 240 W a 480 W. Zdroje jsou dodávány samostatně k zabudování do elektrorozvaděče na DIN lištu.
- Montážní krabice pro umístění zdroje stejnosměrného napětí. Slouží k umístění zdrojů 60 W, 100 W a 150 W.
- Termostaty SIEMENS pro 24 V DC: RDG 260T, RDG 260KN
- Termoelektrický pohon 24 V DC, termostatické ventily, regulační šroubení.

KORAFLEX Pool-V FVP

Pro podlahový konvektor určený do vlhkého prostředí KORAFLEX Pool-V platí uvedený popis standardního systému regulace. Rozdíl spočívá v umístění regulátoru FCR-BOX v krabičce s vyšším stupněm krytí. Ventilátor má nerezové opláštění a jeho elektronika je chráněna proti stříkající vodě. Pro tento model doporučujeme použít teplotní čidlo, které snímá teplotu v prostoru bazénu viz. Prvky elektroregulace str. 102. Čidlo je určeno pro termostaty RDG 260T. Konvektor není určen pro trvalé zaplavování bazénovou vodou. Seznamte se důkladně se záručními a provozními podmínkami, které naleznete na www.korado.cz

KORAFLEX Energy FVE

Je napájen napětím ze sítě 230 V AC. Spínaný zdroj je umístěn uvnitř konvektoru a převádí napětí ze sítě na stejnosměrné napětí 24 V DC. Pro řízení otáček ventilátorů se používá ovládací napětí 0–10 V DC buď z termostatu nebo z BMS. Projekt elektrické instalace musí provést osoba s patřičnou odbornou způsobilostí a musí být v souladu s příslušnými normami. Montáž a servis elektroinstalace musí provést osoba znalá s příslušnou odbornou elektrotechnickou kvalifikací. Před uvedením do provozu je nutné provést výchozí revizi elektrického zařízení dle normy ČSN 33 1500. **Konvektor KORAFLEX Energy FVE je napájen střídavým napětím 230 V ze sítě, proto je nutné elektrickou větev opatřit proudovým chráničem s vybavovacím proudem 30 mA.** Konvektor je určen k provozu v suchém prostředí a pouze pro topení.



Popis funkce termostatu RAB 21-DC nebo RDG 260T

Výkon konvektoru je řízen otáčkami ventilátoru a průtokem topného/chladicího média výměníkem. Napájecí napětí konvektoru je 24 V DC. Termostat Siemens RAB 21-DC nebo RDG 260T ovládá pomocí termoelektrického pohonu ventil topného média a dále řídí otáčky ventilátoru ovládacím napětím 0–10 V DC. Otáčky mohou být řízeny termostatem automaticky nebo manuálně ve třech rychlostních stupních. Jmenovité otáčky jsou nastaveny při velikosti řídicího signálu 7 V.

Popis funkce s BMS (Building Management System)

Pro ovládání konvektorů lze použít nadřazený řídicí systém BMS. Jeden regulační výstup BMS přímo ovládá otvírání/zavírání ventilů a druhý výstup 0–10 V DC řídí otáčky ventilátoru. Jmenovitého výkonu je dosaženo při 7 V DC. Napájení ventilů a ventilátorů je 24 V DC.

Při použití systému KNX může být podlahový konvektor ovládán termostatem RDG 260 KN. Termostat pak komunikuje se systémem KNX, kterému zasílá informace a přijímá příkazy pro konvektor.

Montáž je nutné provádět dle platných norem a bezpečnostních předpisů! Výrobce neodpovídá za závady, škody a úrazy způsobené neodbornou montáží.

REGULACE A PŘÍSLUŠENSTVÍ



Elektronický prostorový termostat s LCD displejem SIEMENS RDG 260T

- volitelné příslušenství
- pro 2 i 4trubkové otopné soustavy
- týdenní program se třemi komfortními časovými bloky pro každý den rozdílně
- automatické nebo ruční přepínání topení/chlazení
- automatické spojitě nebo ruční 3stupňové řízení otáček ventilátoru
- provoz v komfortním, útlumovém nebo ochranném režimu
- tři vstupy pro oddělené čidlo, čtečku vstupních karet, detektor přítomnosti, okenní kontakt atd.
- záloha chodu hodin při výpadku napájení po dobu min 20 h
- napájecí napětí 24 V DC, příkon 4 W
- řídicí signál pro EC ventilátor 0–10 V DC
- rozsah nastavení žádané teploty 5–40 °C
- spínací hystereze nastavitelné rozdílně pro topení/chlazení v rozsahu 0,5 až 6 K
- stupeň krytí IP 30
- rozměry š × v × h: 92 × 134 × 25 mm
- možnost uvedení do provozu pomocí mobilní aplikace SIEMENS PCT Go

Příslušenství

- možnost připojení odděleného prostorového teplotního čidla QAA32 (NTC 4 kΩ) např. pro umístění termostatu mimo veřejně přístupné prostory nebo aplikace ve vlhkém prostředí
- **objednací kód:** Z-LREG-096



Pro správnou funkci je nutné termostat nastavit dle návodu LICON přiloženého v balení termostatu. Termostat je dodáván přednastavený pro topení v 2trubkové soustavě.



Elektronický prostorový termostat s LCD displejem SIEMENS RDG 260KN

- volitelné příslušenství
- regulace prostorové teploty
- pro 2 i 4-trubkové otopné soustavy
- funkce indikátoru spotřeby pro energeticky optimalizovaný provoz systému
- vestavěná čidla relativní vlhkosti a teploty
- nejvýkonnější prostorový regulátor s komunikací KNX po S mód, LTE mód, systémy Synco a DESIGO
- týdenní termostat pro tři denní cykly
- ruční nebo automatické 3 stupňové řízení otáček ventilátorů
- provoz v komfortním, útlumovém nebo ochranném režimu
- 3 multifunkční vstupy
- přepínání vytápění / chlazení, čidlo kondenzace, porucha, monitorovací vstup atd.
- napájecí napětí 24 V DC, příkon 4 W
- řídicí napětí EC ventilátoru 0–10 V DC
- rozsah nastavení žádané teploty 5–40 °C
- spínací hystereze nastavitelné v rozsahu 0,5–6 K
- stupeň krytí IP 30
- nástěnná montáž se základovou montážní deskou
- rozměry š×v×h: 92×134×25 mm

Příslušenství

- možnost připojení odděleného prostorového čidla QAA32, např. pro aplikace ve vlhkém prostředí
- **objednací kód:** Z-LREG-090



Možnost uvedení do provozu pomocí mobilní aplikace Siemens PCT Go.



Pro správnou funkci je nutné termostat nastavit dle návodu LICON přiloženého v balení termostatu. Termostat je dodáván přednastavený pro topení v 2trubkové soustavě.



Manuální prostorový termostat SIEMENS RAB 21-DC

- volitelné příslušenství
- pro 2trubkové otopné soustavy
- ruční 3stupňové řízení otáček ventilátorů
- režim topení nebo chlazení
- napájecí napětí 24 V DC, příkon 1 W
- řídicí napětí EC ventilátoru 0–10 V DC
- rozsah nastavení žádané teploty 8–30 °C
- spínací hystereze <1 K
- stupeň krytí IP 30
- rozměry š×v×h: 96×110×36 mm
- **objednací kód:** REG-RAB21DC



Prostorové teplotní čidlo QAA32

- volitelné příslušenství
- k měření teploty v systémech vytápění, kde nelze umístit do prostoru termostat
- vhodný pro instalace u bazénových aplikací
- možno připojit na termostaty RDG 260T, RDG 260KN
- rozsah měření: 0–40 °C, přesnost měření při 25 °C ± 0,3 K
- měřicí čidlo – NTC, 3 kΩ při 25 °C
- stupeň krytí IP 30
- rozměry š×v×h: 96,4×99,6×36 mm
- **objednací kód:** Z-LREG-007



REGULACE A PŘÍSLUŠENSTVÍ

R-Box

- volitelné příslušenství
- společně se zdrojem vytváří ovládací napětí pro ventilátor
- pro použití termostatu na 230 V AC
- 3 nastavitelné stupně otáček
- vstupní napětí: 230 V/50 Hz
- výstupní signál: 0 až 10 V/1 kΩ
- galvanicky odděleno 4 kV AC – optočleny
- stupeň krytí IP 30
- instalace na DIN lištu do rozvaděče
- provozní teplota okolního prostředí: 0–40 °C
- rozměry š×v×h: 70×58×90 mm
- elektrické schéma na www.korado.cz
- **objednací kód:** Z-LREG-010



Termoelektrický pohon TEP 24

- volitelné příslušenství
- stupeň krytí IP 44
- doba přestavení polohy 4 min
- celková výška 65 mm
- standardní montážní závit M 30×1,5
- délka kabelu 1, 3 a 5 m
- bez napětí zavřeno
- napájecí napětí 24 V DC
- příkon <2 W
- **objednací kód** (kabel 1 m): Z-LREG-099
- **objednací kód** (kabel 3 m): Z-LREG-100
- **objednací kód** (kabel 5 m): Z-LREG-075



V případě použití termostatů mimo doporučenou nabídku Licon je pro získání signálu 0–10 V nutné použít jednotku R-Box.

Montážní krabice

- volitelné příslušenství
- k zabudování do zdi
- slouží pro instalaci zdroje stejnosměrného napětí (zdroj 60 W, 100 W a 150 W)
- stupeň krytí IP 40
- rozměry š×v×h ÷ 318×258×72 mm
- **objednací kód:** Z-LREG-011



Zdroj stejnosměrného napětí 60 W, 100 W, 150 W, 240 W a 480 W

- volitelné příslušenství
- spínaný zdroj stejnosměrného napětí
- bezhlučný provoz, vysoká účinnost
- montáž na DIN lištu
- stupeň krytí IP 20



velikost zdroje	60 W	100 W	150 W	240 W	480 W
vstupní napájecí napětí	85–264 V AC	85–264 V AC	85–264 V AC	88–264 V AC	90–264 V AC
výstupní napětí	24 V DC/2,5 A	24 V DC/3,9 A	24 V DC/6,25 A	24 V DC/10 A	24 V DC/20 A
rozměry š×v×h	53×90×55 mm	70×90×55 mm	105×90×55 mm	60×126×114 mm	86×126×129 mm
objednací kód	Z-LREG-084	Z-LREG-085	Z-LREG-086	Z-LREG-087	Z-LREG-088



Zdroj doporučujeme dimenzovat minimálně o 20 % více než je vypočtený příkon zdroje.



Regulační šroubení

- volitelné příslušenství
- přímé nebo rohové
- rozměr 1/2" G
- materiál niklovaná mosaz
- maximální provozní tlak PN 10
- maximální provozní teplota 90 °C
- **objednací kód:**
regulační šroubení přímé: Z-LREG-016
regulační šroubení rohové: Z-LREG-017



Stupeň přednastavení	1	2	3	4	5	6	7	8	9
otáčky	1 ¼	1 ½	1 ¾	2	2 ½	3	3 ½	4	Ú.O.
K_v	0,14	0,2	0,31	0,43	0,6	0,79	1	1,2	1,35

K_v průtokový součinitel (m³/h)
Ú.O. úplně otevření

Termostatický ventil

- volitelné příslušenství
- přímý nebo rohový
- s přednastavením hodnoty K_v
- rozměr 1/2" G
- připojovací rozměr hlavice M 30x1,5
- materiál niklovaná mosaz
- maximální provozní tlak PN 10
- maximální provozní teplota 90 °C
- **objednací kód:**
termostatický ventil přímý: Z-LREG-014
termostatický ventil rohový: Z-LREG-015

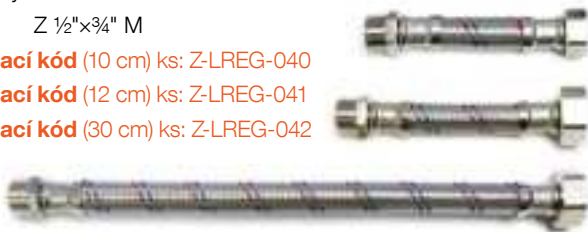


Stupeň přednastavení	1	2	3	4	5	6
$K_v (\Delta t = 2K)$	0,10	0,20	0,30	0,40	0,50	0,60
K_{vs}	0,10	0,20	0,30	0,40	0,57	0,80

K_v průtokový součinitel (m³/h)
 K_{vs} maximální průtok (m³/h)
 $\Delta t = 2K$ pásmo proporcionality ventilu (K)

Flexi hadice

- volitelné příslušenství
- nerezový oplet
- délky: 10, 12, 30 cm
- koncovky: Z 1/2"x1/2" M
Z 1/2"x3/4" M
- **objednací kód (10 cm) ks:** Z-LREG-040
- **objednací kód (12 cm) ks:** Z-LREG-041
- **objednací kód (30 cm) ks:** Z-LREG-042



Mosazné koleno

- volitelné příslušenství
- 1/2"x1/2" 90° bez lemu
- **objednací kód:** Z-LREG-089



Příklad výpočtu velikosti zdroje

U regulace je nutné správně vypočítat elektrický příkon z důvodu správné volby velikosti stejnosměrného zdroje. Výpočet celkového příkonu těles se provádí součtem příkonu všech konvektorů s ventilátorem, které budou ovládány přes termostat. Elektrické příkony ventilátorů jsou uvedeny v tabulce výkonů pro každý typ a délku konvektorů. **Volíme hodnoty pro 3. stupeň otáček ventilátorů.**

Příklad

Dle projektu máme naprojektovány tyto konvektory:

2 ks KORAFLEX FVO 160/11/26 – v tabulce najdeme příkon **6 W**

3 ks KORAFLEX FVO 240/11/26 – v tabulce najdeme příkon **9 W**

5 ks Termoelektrický pohon – příkon je **2 W**

Celkový příkon

(2x6 W) + (3x9 W) + (5x2 W)=49 W. Navýšíme o rezervu **20 %**.

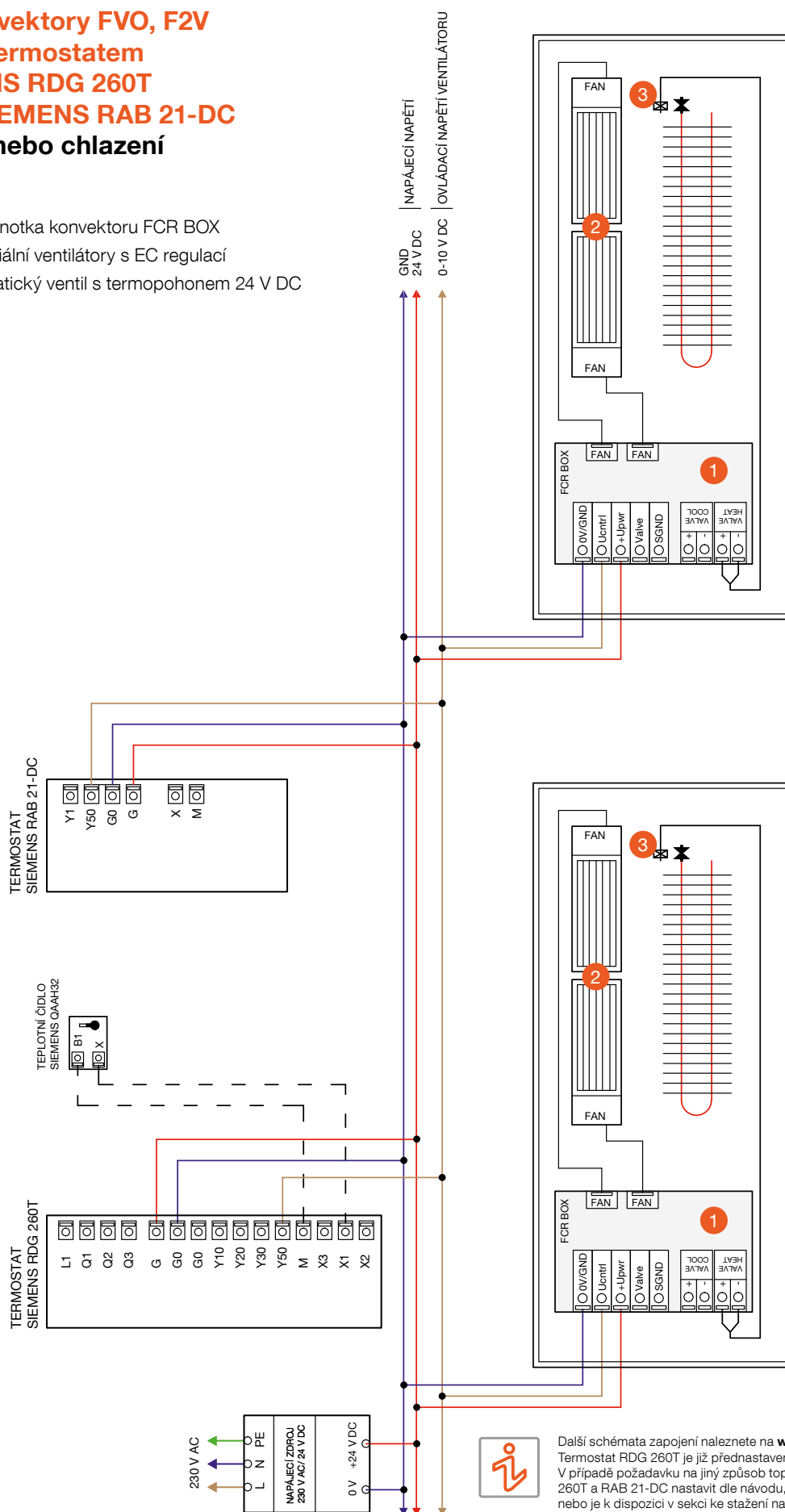
Celkový příkon je **58,8 W.** Volíme zdroj o velikosti **60 W.**

Délka	Stupeň otáček	Tepelný výkon [W]		El. příkon [W]		Akustika		
		75/65/20 °C	55/45/20 °C	Optimal-V 24 V DC	Energy 230 V AC	Akustický tlak [dB(A)]	Akustický výkon [dB(A)]	
1600	1800	0	237	109	0	0	-	-
		1	1 801	1 091	2	12	21,2	29,2
		2	2 870	1 754	4	15	29,5	37,5
2400	2600	3	3 363	2 063	6	16	32,4	40,4
		0	385	176	0	0	-	-
		1	2 918	1 768	4	14	22,4	30,4
2600	2800	2	4 650	2 842	7	18	31,3	39,3
		3	5 449	3 343	9	21	34,5	42,5
		0	421	193	0	0	-	-
2600	2800	1	3 197	1 937	4	14	22,7	30,7
		2	5 095	3 114	9	19	31,6	39,6
		3	5 970	3 663	13	22	34,9	42,9

SCHÉMATA ZAPOJENÍ KONVEKTORŮ

**Pro konvektory FVO, F2V
řízené termostatem
SIEMENS RDG 260T
nebo SIEMENS RAB 21-DC
Topení nebo chlazení**

- 1 řídicí jednotka konvektoru FCR BOX
- 2 tangenciální ventilátory s EC regulací
- 3 termostatický ventil s termopohonem 24 V DC

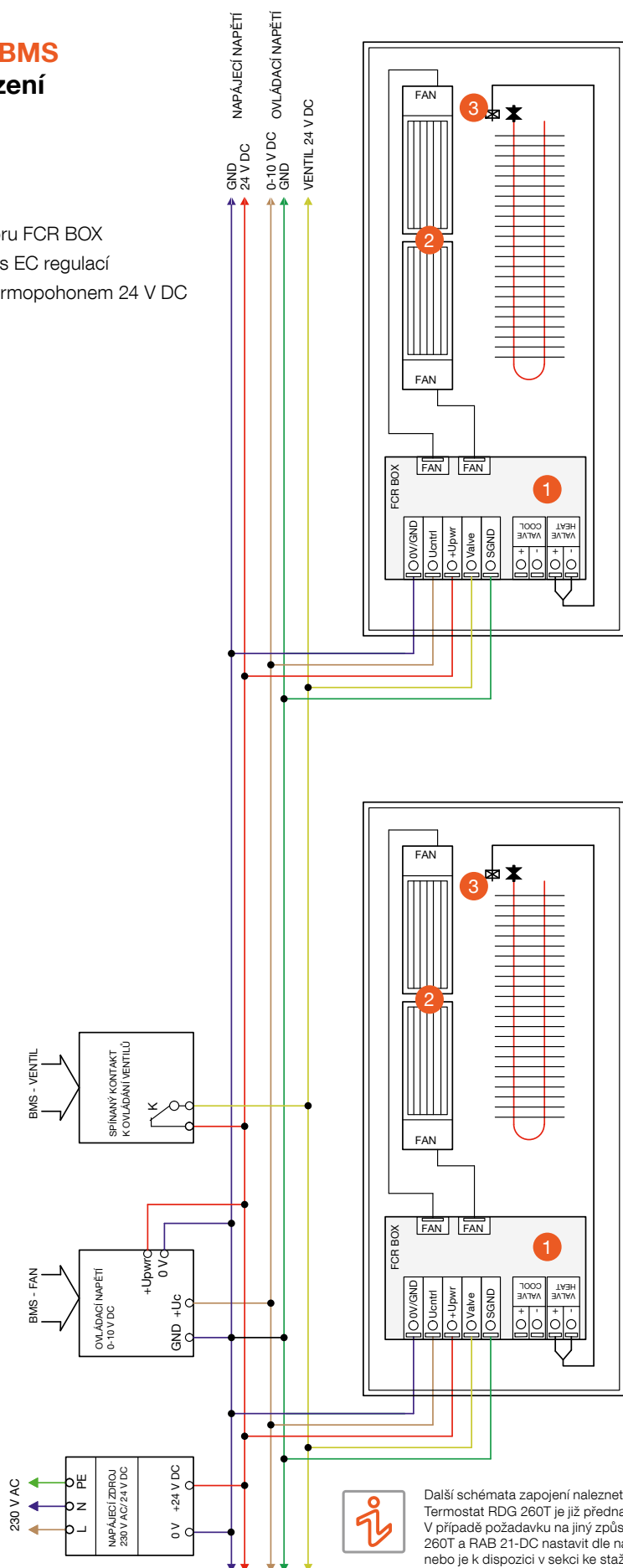


Další schémata zapojení naleznete na www.korado.cz, nebo na vyžádání. Termostat RDG 260T je již přednastaven pro 2trubkový systém topení. V případě požadavku na jiný způsob topení je nutné Termostat SIEMENS RDG 260T a RAB 21-DC nastavit dle návodu, který naleznete přiložený u termostatu, nebo je k dispozici v sekci ke stažení na www.korado.cz.



Pro konvektory FVO a F2V řízené BMS Topení nebo chlazení

- 1 řídicí jednotka konvektoru FCR BOX
- 2 tangenciální ventilátory s EC regulací
- 3 termostatický ventil s termopohonem 24 V DC



Další schémata zapojení naleznete na www.korado.cz, nebo na vyžádání.
Termostat RDG 260T je již přednastaven pro 2trubkový systém topení.
V případě požadavku na jiný způsob topení je nutné Termostat SIEMENS RDG 260T a RAB 21-DC nastavit dle návodu, který naleznete přiložený u termostatu, nebo je k dispozici v sekci ke stažení na www.korado.cz.

SCHÉMATA ZAPOJENÍ KONVEKTORŮ

Základní schéma zapojení pro konvektory FVE

- 1 řídící jednotka konvektoru FCR BOX
- 2 tangenciální ventilátory s EC regulací
- 3 termostatický ventil s termopohonem 24 V DC

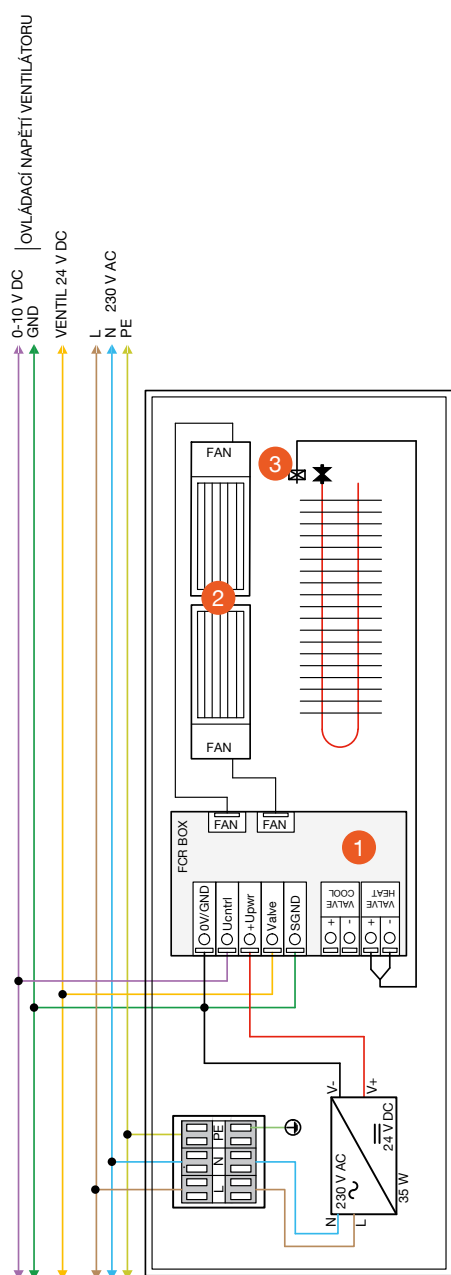
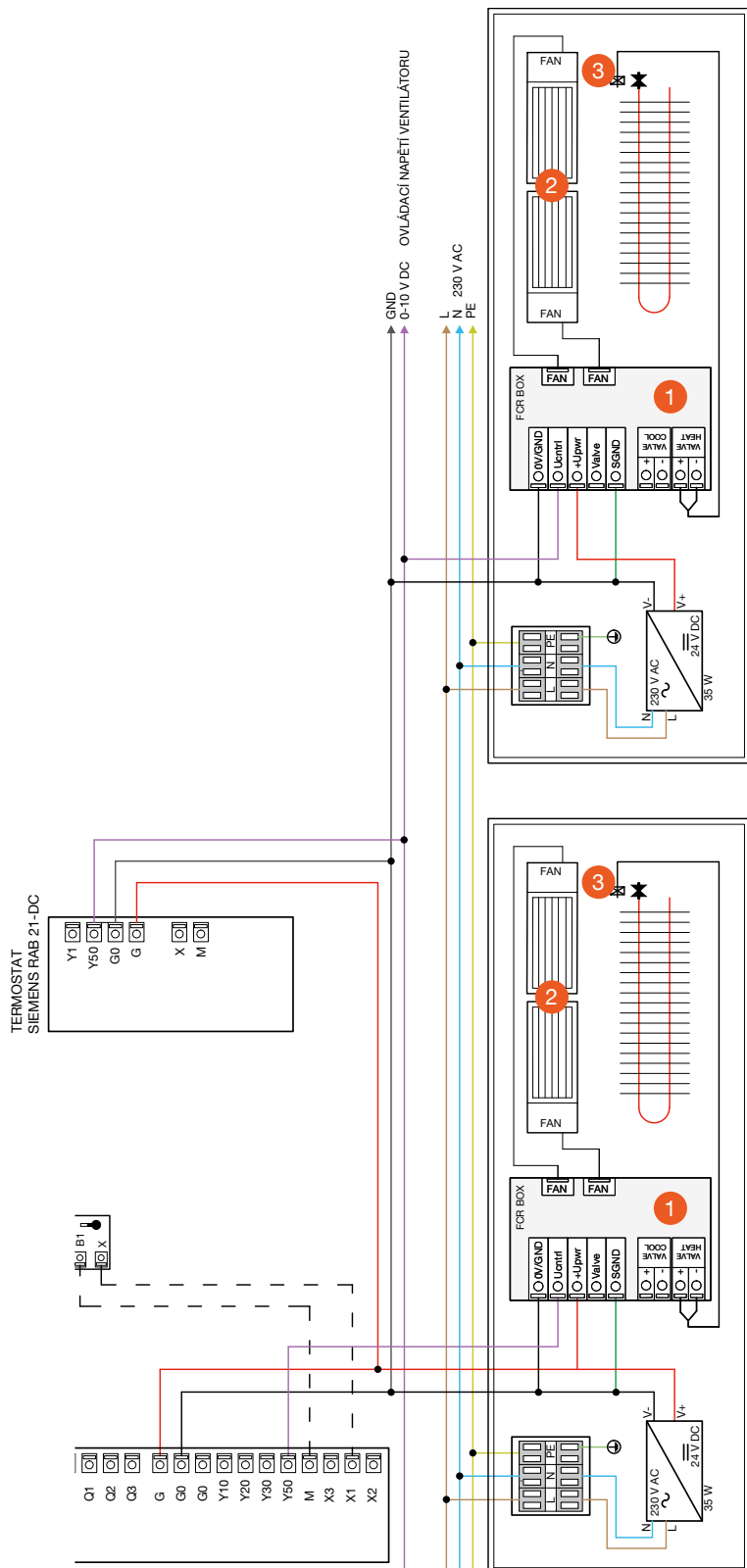


Schéma zapojení pro konvektory FVE řízené termostatem SIEMENS RDG 260T nebo SIEMENS RAB 21-DC

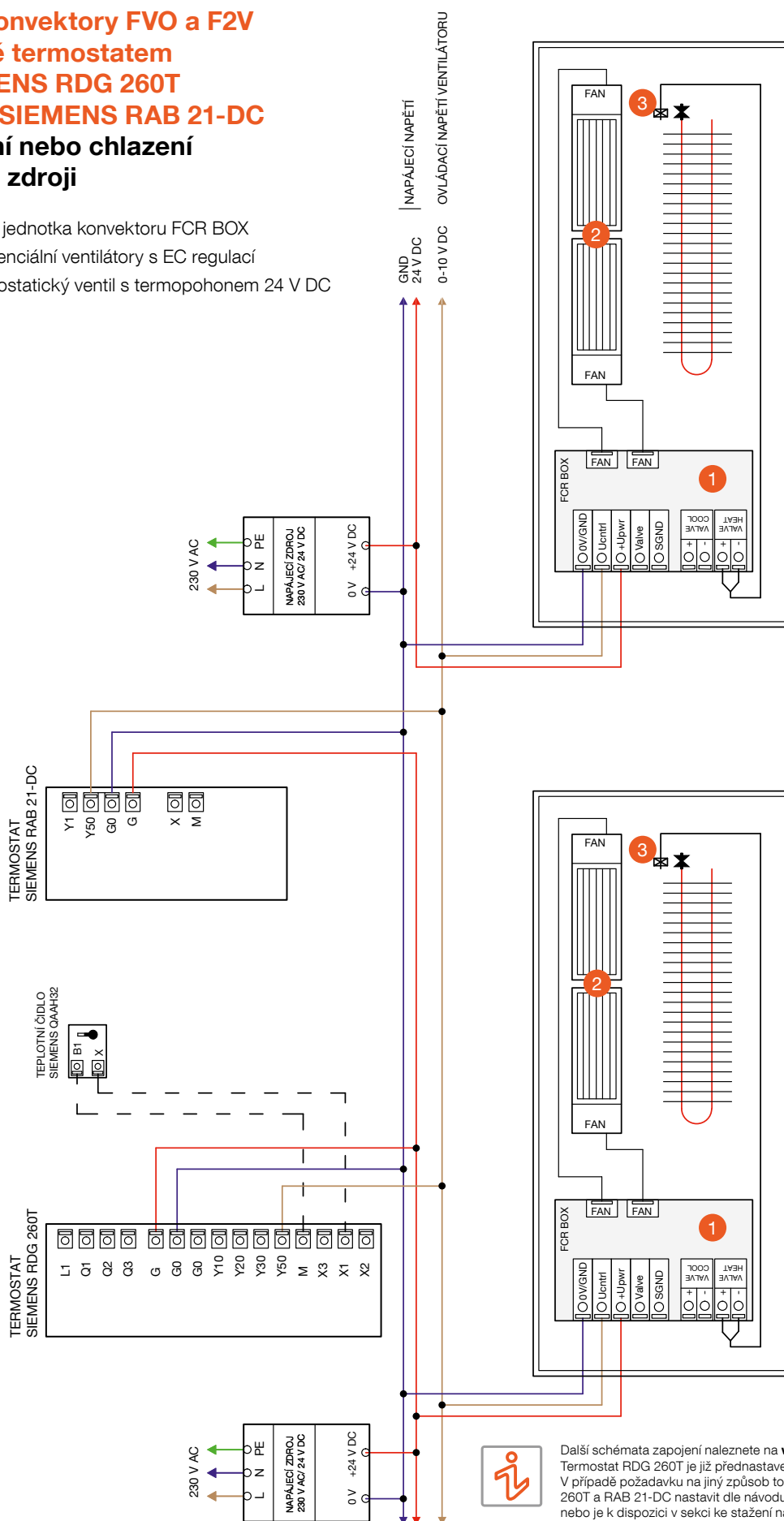


Další schémata zapojení naleznete na www.korado.cz, nebo na vyžádání. Termostat RDG 260T je již přednastaven pro 2trubkový systém topení. V případě požadavku na jiný způsob topení je nutné Termostat SIEMENS RDG 260T a RAB 21-DC nastavit dle návodu, který naleznete přiložený u termostatu, nebo je k dispozici v sekci ke stažení na www.korado.cz.



Pro konvektory FVO a F2V řízené termostatem SIEMENS RDG 260T nebo SIEMENS RAB 21-DC Topení nebo chlazení s více zdroji

- 1 řídící jednotka konvektoru FCR BOX
- 2 tangenciální ventilátory s EC regulací
- 3 termostatický ventil s termopohonem 24 V DC

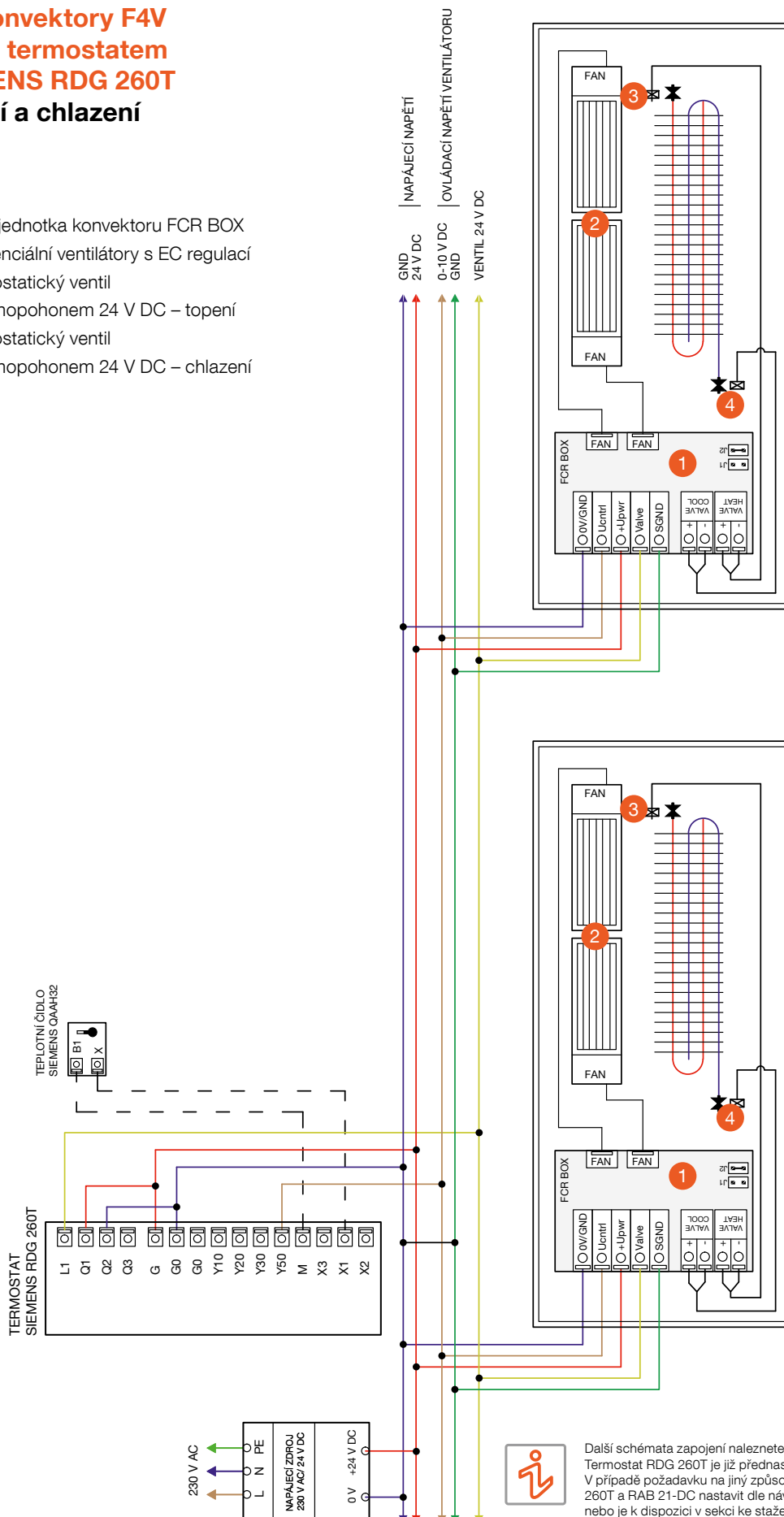


Další schémata zapojení naleznete na www.korado.cz, nebo na vyžádání.
Termostat RDG 260T je již přednastaven pro 2trubkový systém topení.
V případě požadavku na jiný způsob topení je nutné Termostat SIEMENS RDG 260T a RAB 21-DC nastavit dle návodu, který naleznete přiložený u termostatu, nebo je k dispozici v sekci ke stažení na www.korado.cz.

SCHÉMATA ZAPOJENÍ KONVEKTORŮ

Pro konvektory F4V řízené termostatem SIEMENS RDG 260T Topení a chlazení

- 1 řídicí jednotka konvektoru FCR BOX
- 2 tangenciální ventilátory s EC regulací
- 3 termostatický ventil s termopohonem 24 V DC – topení
- 4 termostatický ventil s termopohonem 24 V DC – chlazení



Další schémata zapojení naleznete na www.korado.cz, nebo na vyžádání. Termostat RDG 260T je již přednastaven pro 2trubkový systém topení. V případě požadavku na jiný způsob topení je nutné Termostat SIEMENS RDG 260T a RAB 21-DC nastavit dle návodu, který naleznete přiložený u termostatu, nebo je k dispozici v sekci ke stažení na www.korado.cz.



Konvektory Licon využívají nejpokrokovější technologie. Stejně tomu tak je i v případě ventilátorů. Používané ventilátory disponují EC motory, které jsou tiché, nevibrují a mají mimořádně nízkou spotřebou energie.

Pro správný návrh konvektoru z hlediska akustického zatížení je třeba uvažovat nad odpovídajícím hlukovým zatížením vhodným pro konkrétní použití. Rozdílné požadavky na tichý chod budou při instalaci v obytných místnostech, kancelářích, jiné u chodeb, hal, apod. Proto by nemělo být opomíjeno, kromě návrhu dle výkonu a rozměrů, rovněž ověření správnosti dle akustického zatížení. To je možno provést dle níže uvedeného vztahu, přičemž platí, že úroveň zatížení akustickým tlakem se liší pro různá prostředí. Do obytných místností doporučujeme uvažovat s max. úrovní zatížení 30 dB L_{pA} .

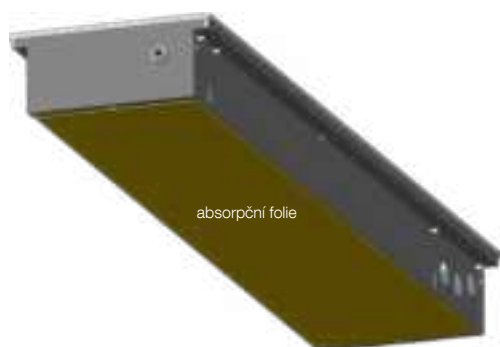
Akustické parametry byly měřeny v akreditované zkušebně podle normy ČSN EN 9614-2 Akustika – Určování hladin akustického výkonu zdrojů hluku pomocí akustické intenzity, část 2: Měření skenováním.

Uváděné akustické parametry

Norma ČSN EN 16430 určuje jako základní výchozí jednotku **akustický výkon [L_{WA} /dB]**, který je uveden u všech výrobků s ventilátorem.

Pro snadnější porovnání, jsou však uváděny také hodnoty v akustickém tlaku [L_{pA} /dB].

Uvedené hodnoty akustického tlaku byly vypočteny z dále uvedeného vztahu. Platí za podmínky vzdálenosti 1 m od konvektoru (zdroje hluku) umístěného uprostřed stěny pod oknem s jednou odrazivou plochou s akusticky pohlcujícím okolím (zařízený prostor).



Definice a popis akustických veličin

Akustický výkon [L_{WA} /dB]

Je základní veličina, která definuje hladinu hlukového zatížení, konkrétního zařízení. Akustický výkon je zvuk generovaný na zdroji zvuku (energie přiváděná do prostoru), je veličinou nezávislou na prostoru ani na vzdálenosti. Používá se pro všechny další výpočty akustického zatížení prostor.

Akustický tlak [L_{pA} /dB]

Je veličinou, která vyjadřuje hladinu zvuku registrovaného v určité vzdálenosti od zdroje zvuku. Akustický tlak představuje změnu tlaku ve vzduchu generovanou zdrojem hluku. Akustický tlak představuje míru hlasitosti, kterou člověk slyší.

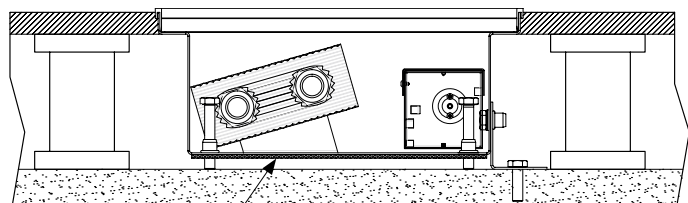
Příklad přepočtu akustického výkonu na akustický tlak

$$L_{pA} = L_{WA} + 10 \cdot \log \left(\frac{Q}{4 \cdot \pi \cdot r^2} \right)$$

L_{pA}	[dB(A)]	hladina akustického tlaku vážená filtrem A
L_{WA}	[dB(A)]	hladina akustického výkonu vážená filtrem A
Q	[-]	směrový činitel vyzařování hluku
r	[m]	vzdálenost od zkušební vzorku

Vana s akusticky absorpční fólií

Pro eventuální další snížení hlučnosti je možné objednat vanu konvektoru opatřenou akusticky absorpční fólií. Fólie snižuje hlučnost o cca. 1 až 1,5 dB [L_{WA}] v závislosti na typu, délce a otáčkách konvektoru a je vhodná i v případech, kdy podlahový konvektor není obestavěn a má dutý prostor pod dnem konvektoru (např. u zdvojených podlah). Akusticky absorpční fólie se instaluje na vnější dno vany podlahového konvektoru.



akusticky absorpční fólie

ZÁKLADNÍ TECHNICKÉ PARAMETRY

KORAFLEX Optimal-V FVO 24 V DC, Energy FVE 230 V AC								
Hloubka [mm]	70			80	90			
Šířka [mm]	200	260	320	160	200	260	320	400
Teplotní exponent n [-]	1,0564	1,0674	1,0417	1,1904	1,0041	0,9547	0,9874	0,9982
Hmotnost tělesa [kg/m]	6,047	6,922	8,058	5,750	6,623	8,153	10,033	14,353
Vodní objem [l/m]	0,289	0,486	0,652	0,254	0,318	0,585	0,974	1,303
Účinná délka výměníku Optimal-V [mm]	L-340	L-375	L-340	L-420	L-310	L-310	L-310	L-310
Účinná délka výměníku Energy [mm]	L-540	L-575	L-540	L-620	L-510	L-510	L-510	L-510

KORAFLEX Optimal-V FVO 24 V DC, Energy FVE 230 V AC							
Hloubka [mm]	110				130		
Šířka [mm]	200	260	320	400	260	320	400
Teplotní exponent n [-]	1,0173	0,9745	1,0285	1,0195	1,0976	0,9838	1,0332
Hmotnost tělesa [kg/m]	7,868	8,406	10,313	12,152	8,999	12,304	14,153
Vodní objem [l/m]	0,514	0,646	0,974	1,303	0,646	0,987	1,3
Účinná délka výměníku Optimal-V [mm]	L-375	L-310	L-310	L-310	L-310	L-310	L-310
Účinná délka výměníku Energy [mm]	L-575	L-510	L-510	L-510	L-510	L-510	L-510

KORAFLEX Variant F2V				
	topení		chlazení	
Hloubka [mm]	110		130	
Šířka [mm]	200		340	
Teplotní exponent n [-]	1,0173	0,8335	0,9743	0,8419
Hmotnost tělesa [kg/m]	7,852		13,500	
Vodní objem [l/m]	0,514		0,880	
Účinná délka výměníku [mm]	L-375		L-455	

KORAFLEX Variant F4V		
	topení	chlazení
Hloubka [mm]	130	
Šířka [mm]	340	
Teplotní exponent n [-]	1,0376	0,7964
Hmotnost tělesa [kg/m]	13,507	
Vodní objem [l/m]	0,254	0,794
Účinná délka výměníku [mm]	L-515	

KORAFLEX Pool-V FVP	
Hloubka [mm]	110
Šířka [mm]	320
Teplotní exponent n [-]	0,9745
Hmotnost tělesa [kg/m]	10,088
Vodní objem [l/m]	0,640
Účinná délka výměníku [mm]	L-398

TLAKOVÉ ZTRÁTY KONVEKTORŮ



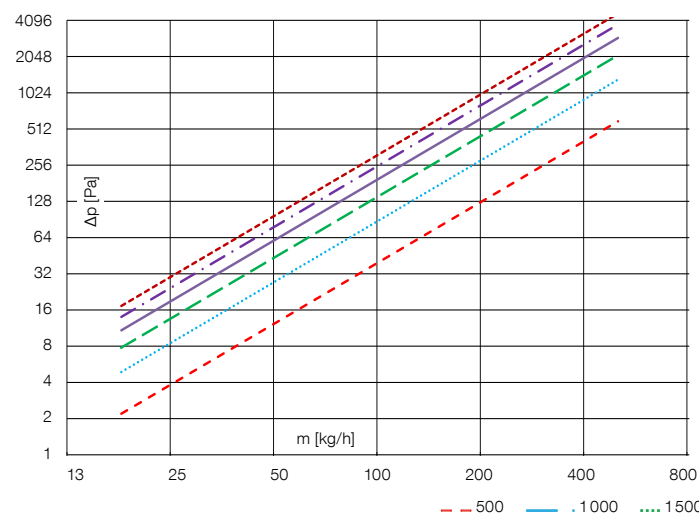
KORAFLEX FVO, FVE typ 70/200

Délka L [mm]	Hmotnostní průtok m [kg/h]											
	20	40	80	100	150	200	250	300	350	400	450	500
	Tlakové ztráty výměníku Δp [Pa]											
600	3,23	10,36	33,20	48,31	95,47	154,82	225,25	305,99	396,46	496,18	604,78	721,91
800	4,50	14,43	46,24	67,28	132,97	215,61	313,70	426,15	552,14	691,03	842,26	1005,39
1000	5,82	18,65	59,79	86,98	171,92	278,78	405,60	550,99	713,89	893,46	1089,00	1299,91
1200	7,18	23,01	73,75	107,30	212,07	343,89	500,34	679,69	880,65	1102,16	1343,37	1603,55
1400	8,57	27,48	88,07	128,14	253,26	410,68	597,51	811,69	1051,68	1316,21	1604,27	1914,98
1600	10,00	32,05	102,71	149,44	295,35	478,94	696,81	946,59	1226,46	1534,96	1870,89	2233,24
1800	11,45	36,70	117,63	171,14	338,25	548,50	798,01	1084,07	1404,59	1757,90	2142,62	2557,60
2000	12,93	41,44	132,80	193,21	381,88	619,24	900,94	1223,89	1585,75	1984,62	2418,97	2887,46
2200	14,43	46,24	148,20	215,62	426,17	691,06	1005,44	1365,85	1769,67	2214,81	2699,54	3222,37
2400	15,95	51,11	163,82	238,34	471,08	763,88	1111,38	1509,77	1956,15	2448,20	2984,00	3561,92
2600	17,49	56,05	179,64	261,35	516,55	837,63	1218,68	1655,53	2145,00	2684,55	3272,07	3905,79
2800	19,05	61,04	195,64	284,63	562,56	912,24	1327,23	1802,99	2336,06	2923,67	3563,52	4253,69
3000	20,62	66,09	211,81	308,17	609,08	987,66	1436,96	1952,06	2529,20	3165,39	3858,15	4605,38

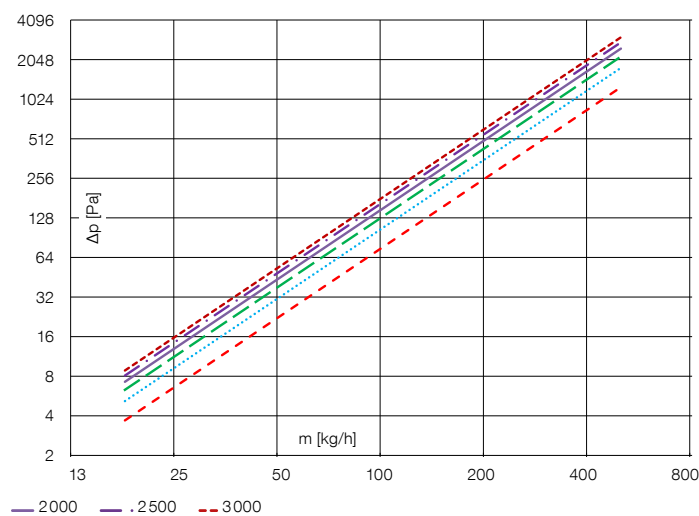
KORAFLEX FVO, FVE typ 70/260

Délka L [mm]	Hmotnostní průtok m [kg/h]											
	20	40	80	100	150	200	250	300	350	400	450	500
	Tlakové ztráty výměníku Δp [Pa]											
600	4,85	16,32	54,96	81,24	165,26	273,51	404,30	556,40	728,85	920,89	1131,87	1361,25
800	5,58	18,78	63,24	93,47	190,15	314,72	465,21	640,22	838,65	1059,62	1302,39	1566,32
1000	6,22	20,94	70,51	104,22	212,02	350,91	518,71	713,84	935,09	1181,47	1452,15	1746,43
1200	6,80	22,89	77,06	113,92	231,74	383,54	566,95	780,23	1022,06	1291,35	1587,21	1908,87
1400	7,33	24,68	83,08	122,81	249,83	413,50	611,23	841,16	1101,88	1392,20	1711,16	2057,93
1600	7,82	26,34	88,67	131,08	266,65	441,33	652,36	897,78	1176,03	1485,90	1826,32	2196,43
1800	8,28	27,89	93,92	138,83	282,42	467,42	690,94	950,87	1245,58	1573,76	1934,32	2326,32
2000	8,72	29,37	98,87	146,15	297,31	492,07	727,38	1001,01	1311,27	1656,76	2036,33	2449,00
2200	9,14	30,76	103,58	153,11	311,46	515,49	761,99	1048,65	1373,67	1735,60	2133,24	2565,55
2400	9,53	32,10	108,07	159,74	324,96	537,84	795,03	1094,11	1433,23	1810,85	2225,73	2676,78
2600	9,91	33,37	112,37	166,10	337,90	559,25	826,68	1137,68	1490,29	1882,95	2314,35	2783,36
2800	10,28	34,60	116,51	172,22	350,34	579,84	857,11	1179,55	1545,15	1952,26	2399,54	2885,81
3000	10,63	35,79	120,49	178,11	362,33	599,69	886,45	1219,93	1598,03	2019,08	2481,66	2984,58

KORAFLEX FVO, FVE typ 70/200



KORAFLEX FVO, FVE typ 70/260



TLAKOVÉ ZTRÁTY KONVEKTORŮ

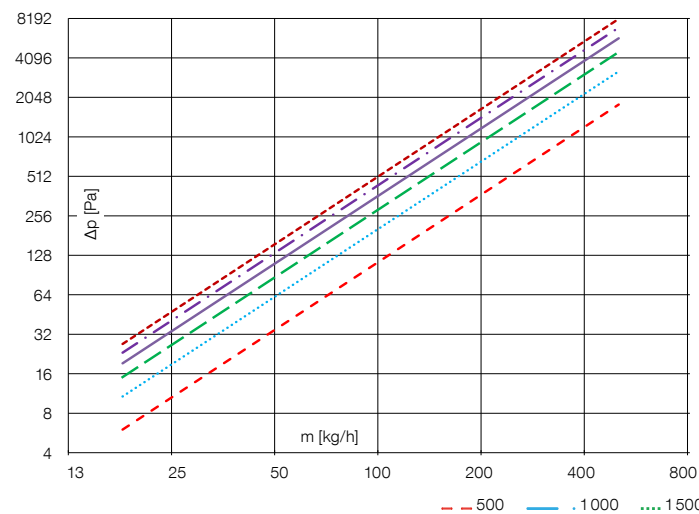
KORAFLEX FVO, FVE typ 70/320

Délka L [mm]	Hmotnostní průtok m [kg/h]											
	20	40	80	100	150	200	250	300	350	400	450	500
	Tlakové ztráty výměníku Δp [Pa]											
600	8,38	27,45	89,98	131,87	264,07	432,21	633,38	865,51	1127,00	1416,59	1733,20	2075,94
800	10,66	34,95	114,55	167,86	336,15	550,18	806,27	1101,76	1434,63	1803,27	2206,30	2642,60
1000	12,86	42,14	138,13	202,42	405,35	663,45	972,25	1328,58	1729,99	2174,51	2660,52	3186,64
1200	14,98	49,11	160,96	235,88	472,35	773,10	1132,94	1548,16	2015,91	2533,91	3100,24	3713,31
1400	17,05	55,89	183,18	268,44	537,56	879,84	1289,36	1761,90	2294,23	2883,73	3528,26	4225,96
1600	19,07	62,51	204,89	300,26	601,28	984,13	1442,20	1970,76	2566,19	3225,57	3946,50	4726,91
1800	21,05	69,01	226,17	331,45	663,73	1086,35	1591,98	2175,44	2832,71	3560,58	4356,38	5217,85
2000	23,00	75,38	247,08	362,08	725,07	1186,74	1739,11	2376,48	3094,50	3889,63	4758,98	5700,06
2200	24,91	81,66	267,64	392,22	785,43	1285,53	1883,88	2574,31	3352,09	4213,42	5155,14	6174,56
2400	26,80	87,84	287,91	421,92	844,91	1382,88	2026,54	2769,26	3605,94	4532,49	5545,52	6642,14
2600	28,66	93,94	307,91	451,23	903,60	1478,93	2167,30	2961,60	3856,40	4847,31	5930,70	7103,49
2800	30,50	99,97	327,66	480,17	961,56	1573,80	2306,32	3151,58	4103,77	5158,24	6311,13	7559,14
3000	32,32	105,93	347,19	508,78	1018,86	1667,58	2443,75	3339,38	4348,31	5465,62	6687,20	8009,59

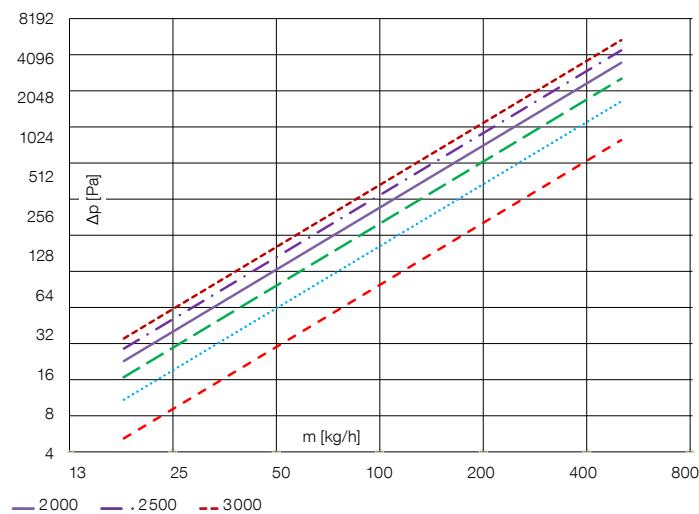
KORAFLEX FVO, FVE typ 90/200

Délka L [mm]	Hmotnostní průtok m [kg/h]											
	20	40	80	100	150	200	250	300	350	400	450	500
	Tlakové ztráty výměníku Δp [Pa]											
600	3,77	12,41	40,84	59,93	120,30	197,24	289,43	395,94	516,04	649,16	794,81	952,59
800	5,13	16,88	55,57	81,55	163,71	268,41	393,86	538,81	702,25	883,40	1081,61	1296,33
1000	6,52	21,44	70,58	103,56	207,90	340,86	500,19	684,26	891,82	1121,88	1373,60	1646,28
1200	7,92	26,07	85,79	125,90	252,73	414,36	608,05	831,81	1084,13	1363,79	1669,79	2001,26
1400	9,34	30,75	101,19	148,49	298,09	488,74	717,19	981,12	1278,73	1608,60	1969,52	2360,49
1600	10,78	35,47	116,75	171,32	343,92	563,88	827,45	1131,95	1475,32	1855,91	2272,32	2723,40
1800	12,23	40,24	132,45	194,36	390,16	639,69	938,70	1284,14	1673,67	2105,42	2577,82	3089,54
2000	13,69	45,05	148,27	217,57	436,77	716,10	1050,83	1437,53	1873,60	2356,92	2885,75	3458,59
2200	15,16	49,89	164,20	240,96	483,70	793,06	1163,76	1592,02	2074,95	2610,21	3195,87	3830,28
2400	16,64	54,76	180,24	264,49	530,95	870,52	1277,42	1747,51	2277,60	2865,14	3508,00	4204,37
2600	18,13	59,66	196,37	288,16	578,47	948,43	1391,75	1903,92	2481,46	3121,59	3821,99	4580,69
2800	19,63	64,59	212,60	311,97	626,25	1026,78	1506,72	2061,19	2686,43	3379,44	4137,69	4959,06
3000	21,13	69,55	228,90	335,89	674,28	1105,52	1622,26	2219,26	2892,45	3638,60	4455,01	5339,37

KORAFLEX FVO, FVE typ 70/320



KORAFLEX FVO, FVE typ 90/200





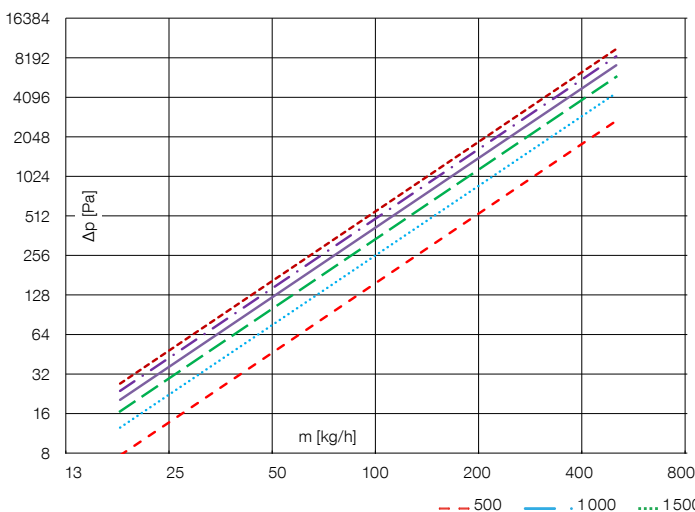
KORAFLEX FVO, FVE typ 90/260, 110/260, 130/260 KORAFLEX FVP typ 110/320

Délka L [mm]	Hmotnostní průtok m [kg/h]											
	20	40	80	100	150	200	250	300	350	400	450	500
	Tlakové ztráty výměníku Δp [Pa]											
600	10,51	35,62	120,67	178,74	364,93	605,57	896,96	1236,43	1621,92	2051,74	2524,50	3039,00
800	12,87	43,59	147,70	218,77	446,67	741,21	1097,86	1513,36	1985,19	2511,28	3089,93	3719,66
1000	15,05	50,99	172,77	255,90	522,48	867,00	1284,19	1770,21	2322,11	2937,49	3614,35	4350,96
1200	17,11	57,96	196,37	290,86	593,88	985,48	1459,67	2012,11	2639,43	3338,90	4108,25	4945,51
1400	19,06	64,59	218,83	324,13	661,80	1098,19	1626,62	2242,25	2941,32	3720,79	4578,13	5511,16
1600	20,94	70,94	240,36	356,01	726,89	1206,20	1786,60	2462,77	3230,60	4086,73	5028,39	6053,19
1800	22,74	77,06	261,09	386,72	789,59	1310,25	1940,72	2675,22	3509,28	4439,27	5462,17	6575,37
2000	24,49	82,98	281,15	416,43	850,26	1410,92	2089,82	2880,75	3778,89	4780,33	5881,81	7080,53
2200	26,19	88,73	300,62	445,27	909,14	1508,62	2234,54	3080,25	4040,58	5111,37	6289,12	7570,86
2400	27,84	94,32	319,57	473,34	966,44	1603,72	2375,40	3274,41	4295,28	5433,56	6685,55	8048,08
2600	29,45	99,78	338,05	500,72	1022,34	1696,48	2512,80	3463,81	4543,73	5747,85	7072,27	8513,61
2800	31,02	105,11	356,12	527,48	1076,98	1787,15	2647,08	3648,92	4786,55	6055,03	7450,22	8968,59
3000	32,56	110,33	373,81	553,67	1130,47	1875,90	2778,55	3830,14	5024,27	6355,74	7820,22	9414,00

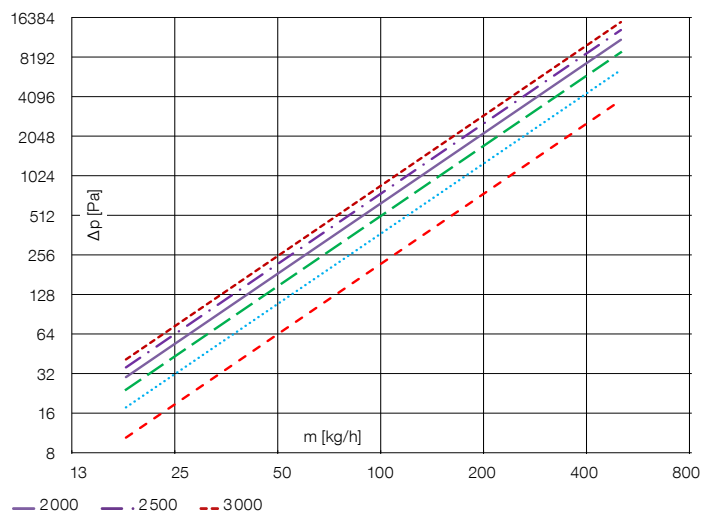
KORAFLEX FVO, FVE typ 90/320, 110/320, 130/320

Délka L [mm]	Hmotnostní průtok m [kg/h]											
	20	40	80	100	150	200	250	300	350	400	450	500
	Tlakové ztráty výměníku Δp [Pa]											
600	14,44	49,36	168,78	250,72	514,64	857,22	1273,42	1759,56	2312,81	2930,85	3611,74	4353,82
800	17,99	61,51	210,29	312,38	641,21	1068,05	1586,60	2192,31	2881,62	3651,66	4500,00	5424,59
1000	21,33	72,94	249,39	370,48	760,46	1266,67	1881,66	2600,01	3417,51	4330,75	5336,86	6433,40
1200	24,52	83,85	286,69	425,88	874,17	1456,08	2163,03	2988,80	3928,54	4978,34	6134,91	7395,41
1400	27,59	94,34	322,54	479,13	983,48	1638,16	2433,51	3362,54	4419,80	5600,87	6902,06	8320,18
1600	30,56	104,47	357,19	530,62	1089,16	1814,19	2695,00	3723,86	4894,73	6202,71	7643,72	9214,23
1800	33,44	114,31	390,84	580,60	1191,77	1985,09	2948,88	4074,66	5355,83	6787,03	8363,78	10082,25
2000	36,24	123,90	423,62	629,30	1291,71	2151,57	3196,19	4416,38	5804,99	7356,22	9065,20	10927,78
2200	38,98	133,26	455,63	676,85	1389,33	2314,16	3437,72	4750,12	6243,67	7912,12	9750,25	11753,58
2400	41,66	142,43	486,97	723,40	1484,87	2473,30	3674,13	5076,78	6673,03	8456,23	10420,76	12561,86
2600	44,29	151,42	517,69	769,04	1578,55	2629,34	3905,93	5397,07	7094,04	8989,74	11078,22	13354,40
2800	46,87	160,24	547,86	813,86	1670,55	2782,58	4133,56	5711,61	7507,48	9513,65	11723,85	14132,68
3000	49,41	168,92	577,53	857,93	1761,01	2933,25	4357,40	6020,89	7914,01	10028,81	12358,69	14897,96

KORAFLEX FVO, FVE typ 90/260, 110/260, 130/260 KORAFLEX FVP typ 110/320



KORAFLEX FVO, FVE typ 90/320, 110/320, 130/320



TLAKOVÉ ZTRÁTY KONVEKTORŮ

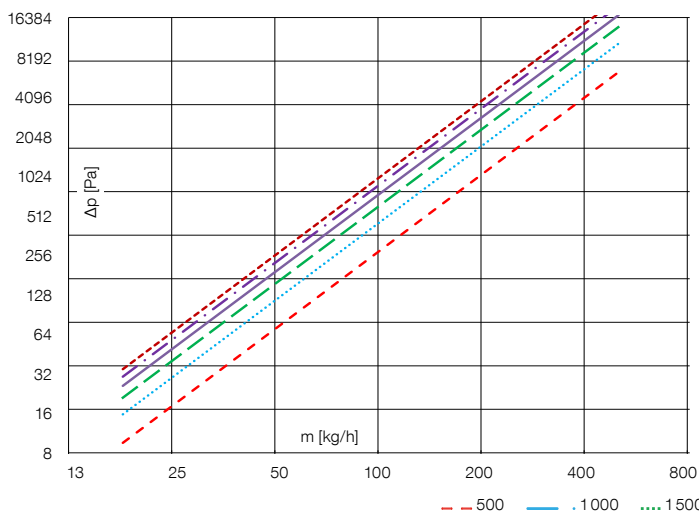
KORAFLEX FVO, FVE typ 90/400, 110/400, 130/400

Délka L [mm]	Hmotnostní průtok m [kg/h]											
	20	40	80	100	150	200	250	300	350	400	450	500
	Tlakové ztráty výměníku Δp [Pa]											
600	20,72	69,70	234,46	346,48	704,50	1165,60	1722,51	2369,99	3103,97	3921,17	4818,85	5794,67
800	25,55	85,94	289,10	427,23	868,68	1437,24	2123,93	2922,30	3827,33	4834,97	5941,84	7145,07
1000	30,05	101,10	340,11	502,61	1021,94	1690,81	2498,67	3437,89	4502,60	5688,02	6990,19	8405,71
1200	34,32	115,45	388,40	573,97	1167,04	1930,87	2853,43	3926,00	5141,87	6495,60	7982,65	9599,14
1400	38,40	129,17	434,53	642,15	1305,67	2160,24	3192,39	4392,38	5752,69	7267,23	8930,92	10739,44
1600	42,32	142,36	478,91	707,73	1439,01	2380,85	3518,39	4840,92	6340,14	8009,35	9842,94	11836,14
1800	46,11	155,11	521,80	771,11	1567,87	2594,06	3833,47	5274,44	6907,92	8726,61	10724,40	12896,10
2000	49,78	167,48	563,41	832,59	1692,90	2800,91	4139,16	5695,03	7458,77	9422,48	11579,58	13924,45
2200	53,36	179,51	603,90	892,43	1814,56	3002,21	4436,63	6104,32	7994,81	10099,65	12411,78	14925,17
2400	56,85	191,26	643,40	950,81	1933,25	3198,58	4726,83	6503,61	8517,75	10760,27	13223,64	15901,43
2600	60,26	202,73	682,01	1007,87	2049,28	3390,55	5010,63	6893,94	9028,97	11406,08	14017,29	16855,79
2800	63,61	213,97	719,83	1063,75	2162,91	3578,55	5288,34	7276,18	9529,59	12038,50	14794,49	17790,38
3000	66,88	225,00	756,91	1118,56	2274,34	3762,92	5560,81	7651,07	10020,58	12658,76	15556,74	18706,99

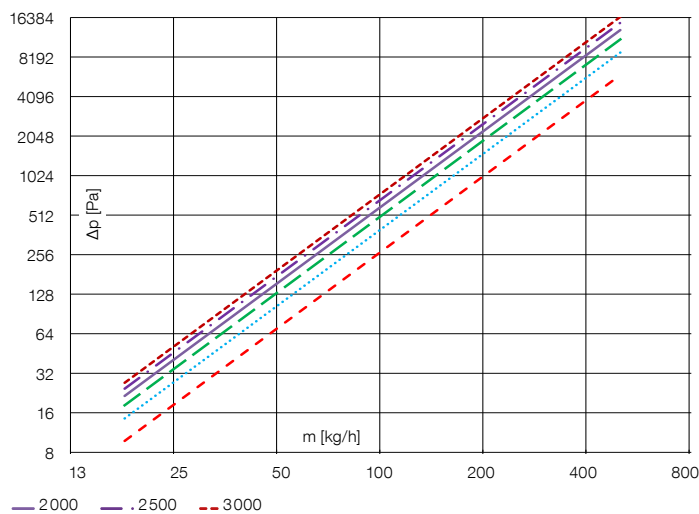
KORAFLEX FVO, FVE typ 80/160 KORAFLEX F4V typ 130/340 topící okruh

Délka L [mm]	Hmotnostní průtok m [kg/h]											
	20	40	80	100	150	200	250	300	350	400	450	500
	Tlakové ztráty výměníku Δp [Pa]											
600	13,27	50,39	191,41	294,15	642,13	1117,34	1717,05	2439,18	3282,07	4244,33	5324,78	6522,38
800	15,63	59,36	225,47	346,48	756,37	1316,14	2022,55	2873,17	3866,03	4999,50	6272,19	7682,87
1000	17,74	67,39	256,00	393,41	858,82	1494,39	2296,48	3262,30	4389,63	5676,61	7121,67	8723,41
1200	19,68	74,76	284,00	436,43	952,73	1657,82	2547,62	3619,05	4869,66	6297,39	7900,47	9677,38
1400	21,49	81,62	310,04	476,45	1040,11	1809,86	2781,26	3950,95	5316,26	6874,92	8625,02	10564,89
1600	23,18	88,07	334,53	514,08	1122,25	1952,78	3000,90	4262,97	5736,09	7417,84	9306,15	11399,21
1800	24,79	94,17	357,73	549,73	1200,07	2088,19	3208,99	4558,57	6133,85	7932,22	9951,47	12189,66
2000	26,32	99,99	379,84	583,70	1274,24	2217,26	3407,33	4840,33	6512,97	8422,49	10566,54	12943,08
2200	27,79	105,57	401,01	616,25	1345,28	2340,87	3597,29	5110,18	6876,07	8892,05	11155,64	13664,66
2400	29,20	110,93	421,37	647,54	1413,59	2459,73	3779,94	5369,65	7225,20	9343,55	11722,07	14358,49
2600	30,56	116,10	441,02	677,72	1479,48	2574,39	3956,15	5619,96	7562,01	9779,10	12268,50	15027,82
2800	31,88	121,10	460,02	706,92	1543,23	2685,31	4126,60	5862,10	7887,82	10200,44	12797,10	15675,31
3000	33,16	125,95	478,44	735,24	1605,04	2792,87	4291,88	6096,90	8203,76	10609,00	13309,66	16303,15

KORAFLEX FVO, FVE typ 90/400, 110/400, 130/400



KORAFLEX FVO, FVE typ 80/160 KORAFLEX F4V typ 130/340 topící okruh





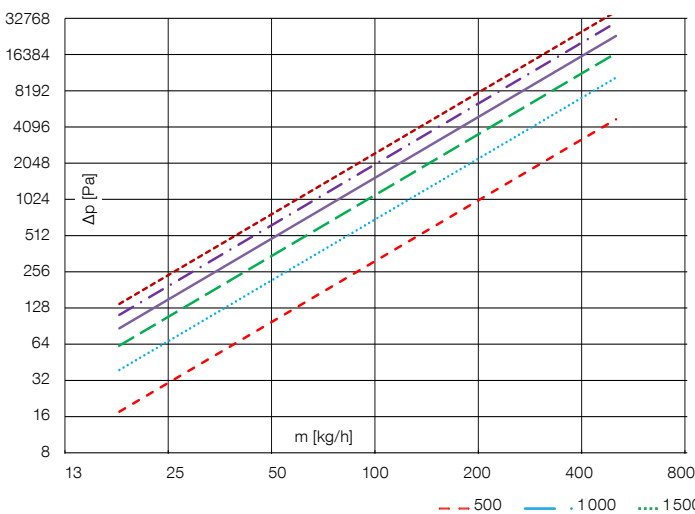
KORAFLEX FVO, FVE, F2V typ 110/200

Délka L [mm]	Hmotnostní průtok m [kg/h]											
	20	40	80	100	150	200	250	300	350	400	450	500
	Tlakové ztráty výměníku Δp [Pa]											
600	8,38	27,45	89,98	131,87	264,07	432,21	633,38	865,51	1127,00	1416,59	1733,20	2075,94
800	10,66	34,95	114,55	167,86	336,15	550,18	806,27	1101,76	1434,63	1803,27	2206,30	2642,60
1000	12,86	42,14	138,13	202,42	405,35	663,45	972,25	1328,58	1729,99	2174,51	2660,52	3186,64
1200	14,98	49,11	160,96	235,88	472,35	773,10	1132,94	1548,16	2015,91	2533,91	3100,24	3713,31
1400	17,05	55,89	183,18	268,44	537,56	879,84	1289,36	1761,90	2294,23	2883,73	3528,26	4225,96
1600	19,07	62,51	204,89	300,26	601,28	984,13	1442,20	1970,76	2566,19	3225,57	3946,50	4726,91
1800	21,05	69,01	226,17	331,45	663,73	1086,35	1591,98	2175,44	2832,71	3560,58	4356,38	5217,85
2000	23,00	75,38	247,08	362,08	725,07	1186,74	1739,11	2376,48	3094,50	3889,63	4758,98	5700,06
2200	24,91	81,66	267,64	392,22	785,43	1285,53	1883,88	2574,31	3352,09	4213,42	5155,14	6174,56
2400	26,80	87,84	287,91	421,92	844,91	1382,88	2026,54	2769,26	3605,94	4532,49	5545,52	6642,14
2600	28,66	93,94	307,91	451,23	903,60	1478,93	2167,30	2961,60	3856,40	4847,31	5930,70	7103,49
2800	30,50	99,97	327,66	480,17	961,56	1573,80	2306,32	3151,58	4103,77	5158,24	6311,13	7559,14
3000	32,32	105,93	347,19	508,78	1018,86	1667,58	2443,75	3339,38	4348,31	5465,62	6687,20	8009,59

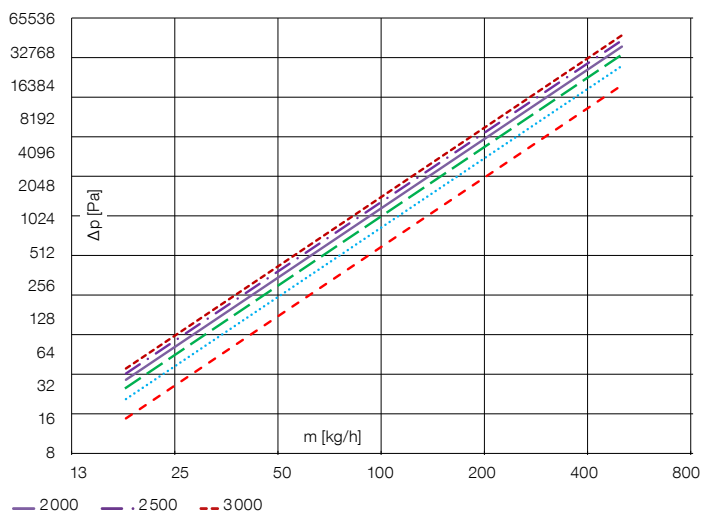
KORAFLEX F2V typ 130/340

Délka L [mm]	Hmotnostní průtok m [kg/h]											
	20	40	80	100	150	200	250	300	350	400	450	500
	Tlakové ztráty výměníku Δp [Pa]											
600	15,36	53,59	186,95	279,54	580,62	975,28	1458,26	2025,73	2674,68	3402,65	4207,60	5087,74
800	21,91	76,44	266,69	398,76	828,25	1391,23	2080,20	2889,69	3815,40	4853,85	6002,10	7257,61
1000	28,86	100,69	351,29	525,25	1090,99	1832,56	2740,09	3806,37	5025,75	6393,62	7906,12	9559,91
1200	36,15	126,11	439,98	657,87	1366,44	2295,24	3431,90	4767,39	6294,63	8007,76	9902,23	11973,56
1400	43,72	152,55	532,22	795,80	1652,93	2776,46	4151,43	5766,91	7614,36	9686,68	11978,32	14483,93
1600	51,56	179,89	627,63	938,44	1949,22	3274,14	4895,57	6800,63	8979,23	11423,14	14125,44	17080,17
1800	59,63	208,05	725,88	1085,35	2254,35	3786,67	5661,93	7865,21	10384,85	13211,33	16336,64	19753,92
2000	67,92	236,96	826,73	1236,14	2567,56	4312,78	6448,58	8957,97	11827,68	15046,86	18606,39	22498,45
2200	76,40	266,55	929,98	1390,52	2888,22	4851,40	7253,94	10076,73	13304,83	16926,05	20930,14	25308,27
2400	85,07	296,79	1035,45	1548,24	3215,81	5401,65	8076,69	11219,65	14813,89	18845,83	23304,07	28178,78
2600	93,90	327,62	1143,02	1709,07	3549,88	5962,79	8915,71	12385,17	16352,79	20803,58	25724,95	31106,05
2800	102,90	359,01	1252,55	1872,84	3890,03	6534,16	9770,04	13571,95	17919,75	22797,03	28189,98	34086,71
3000	112,05	390,93	1363,93	2039,38	4235,95	7115,20	10638,82	14778,81	19513,24	24824,22	30696,72	37117,81

KORAFLEX FVO, FVE, F2V typ 110/200



KORAFLEX F2V typ 130/340

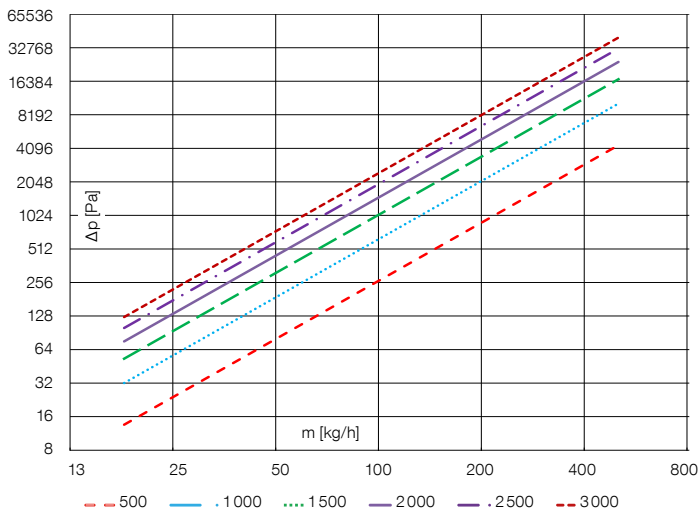


TLAKOVÉ ZTRÁTY KONVEKTORŮ

KORAFLEX F4V typ 130/340 chladicí okruh

Délka L [mm]	Hmotnostní průtok m [kg/h]											
	20	40	80	100	150	200	250	300	350	400	450	500
	Tlakové ztráty výměníku Δp [Pa]											
600	20,39	67,79	225,39	331,82	670,06	1103,23	1624,18	2227,81	2910,14	3668,00	4498,73	5400,07
800	29,14	96,90	322,17	474,30	957,77	1576,94	2321,59	3184,40	4159,71	5242,99	6430,43	7718,79
1000	38,45	127,84	425,03	625,74	1263,59	2080,45	3062,87	4201,17	5487,91	6917,07	8483,66	10183,40
1200	48,22	160,32	533,03	784,73	1584,65	2609,07	3841,11	5268,64	6882,32	8674,61	10639,25	12770,88
1400	58,39	194,14	645,48	950,29	1918,97	3159,52	4651,48	6380,19	8334,31	10504,73	12883,86	15465,20
1600	68,92	229,16	761,90	1121,69	2265,08	3729,37	5490,43	7530,92	9837,49	12399,38	15207,60	18254,52
1800	79,78	265,25	881,91	1298,35	2621,83	4316,75	6355,18	8717,05	11386,91	14352,29	17602,82	21129,63
2000	90,93	302,33	1005,18	1479,84	2988,32	4920,16	7243,52	9935,54	12978,60	16358,49	20063,38	24083,18
2200	102,36	340,32	1131,48	1665,77	3363,79	5538,35	8153,63	11183,90	14609,31	18413,87	22584,26	27109,13
2400	114,04	379,15	1260,58	1855,85	3747,61	6170,31	9084,00	12460,04	16276,30	20514,98	25161,23	30202,41
2600	125,95	418,77	1392,32	2049,79	4139,26	6815,14	10033,33	13762,17	17977,26	22658,90	27790,71	33358,73
2800	138,09	459,14	1526,53	2247,38	4538,27	7472,08	11000,50	15088,78	19710,18	24843,11	30469,60	36574,35
3000	150,45	500,21	1663,09	2448,42	4944,23	8140,48	11984,52	16438,52	21473,32	27065,40	33195,20	39846,04

KORAFLEX F4V typ 130/340 chladicí okruh

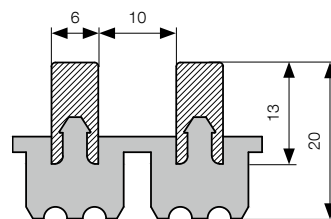


Krycí mřížky a rámečky

ELOXOVANÝ HLINÍK

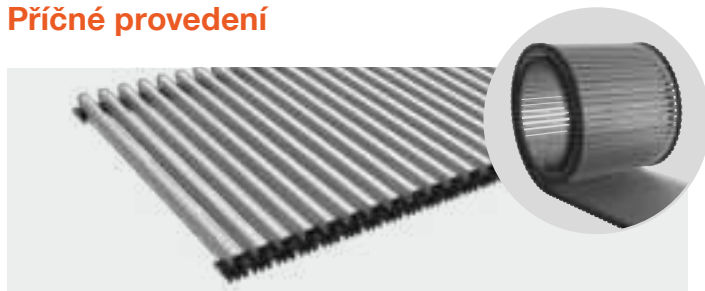


Mřížky z eloxovaného hliníku jsou určeny do suchého i vlhkého prostředí (v případě umístění hliníkové mřížky do vlhkého prostředí, musí být pravidelně omývány čistou vodou a následně důkladně vysušeny). Vyrábějí se ve variantě příčné (rolovací) nebo podélné (pevné). Standardní provedení hliníkové krycí mřížky je stříbrný elox. Další možné varianty jsou tmavý, světlý bronz nebo černý elox. V případě potřeby jiného barevného provedení je možné lakování práškovou barvou dle vzorníku RAL. Krycí mřížka je vždy dodávána v celku v příčném i podélném provedení. Ozdobný krycí rámeček je možné zvolit ve stejném barevném provedení jako krycí mřížku a je součástí vybraného podlahového konvektoru.



Rozměry jsou uvedeny v mm.

Příčné provedení



Podélné provedení



hliník/stříbrná hliník/tmavý bronz hliník/světlý bronz hliník/černá



hliník/stříbrná hliník/tmavý bronz hliník/světlý bronz hliník/černá



Mřížka se dá srolovat pro snadnější manipulaci.



V případě podélné/lineární krycí mřížky jsou podpěry součástí standardní dodávky.



V případě osazení podlahového konvektoru podélnou krycí mřížkou je nutná konzultace a případně technická úprava vany konvektoru. Více informací naleznete na str. 124. Podélnou krycí mřížku je nutné objednat současně s podlahovým konvektorem.

OBJEDNACÍ KÓD

Podlahová	Mřížka	Délka (cm)	Šířka (cm)	Orientace lamel	Materiál a barva lamel	Typ zakončení podlahové mřížky	Povrchová úprava lamel	
P	M	-	•••	••	- R příčná L podélná	11 hliník elox stříbrný 12 hliník elox tmavý bronz 13 hliník elox světlý bronz 14 hliník elox stříbrný profil T* 15 hliník elox tmavý bronz profil T* 16 hliník elox světlý bronz profil T* 17 hliník elox černý	0 mřížka pro samostatný konvektor 1 konvektor – snížení čela vpravo 2 konvektor – snížení čela vlevo 3 konvektor – snížení obou stran čel	0 nelakovaná Y 9 jiná RAL

Příklad objednacího kódu: PM-10026-R1200Y

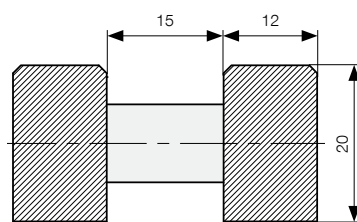
Podlahová mřížka délky 100 cm, šířky 26 cm, v provedení eloxovaný hliník, v barvě stříbrné, typ mřížky příčná, pro samostatný konvektor bez speciálních úprav.

Krycí mřížka a krycí rámeček profil F v provedení eloxovaný hliník stříbrný

DŘEVO



Mřížky ze dřeva jsou vyráběny z přírodních dřevěných materiálů v provedení buk, dub, mahagon. Dřevěné lamely jsou nasazeny na pružině a jednotlivě oddělovány plastovými barevnými distančními rozpěrkami. Dřevěné krycí mřížky jsou vhodné do místností s plovoucí nebo dřevěnou podlahou. Dřevěné krycí mřížky jsou standardně dodávány bez povrchové úpravy v příčném provedení. V případě volby lakované krycí mřížky jsou jednotlivé dřevěné lamely napuštěny pololesklým bezbarvým alkyduretanovým lakem, který je určen pro odolné lesklé nátěry dřeva a dřevěných materiálů v exteriéru.



Rozměry jsou uvedeny v mm.

Příčné provedení



Podlahové mřížky jsou vyrobeny z přírodních materiálů a nelze proto vyloučit drobné odchylky v barevném provedení, případně i rozměrové změny v závislosti na změně vlhkosti a teplot v místnostech, kde jsou dřevěné mřížky umístěny.

Krycí mahagonová mřížka se objednává zakázkově. Cena a termín dodání budou upřesněny na poptávku.



buk



dub



mahagon



Mřížka se dá srolovat pro jednodušší manipulaci.

OBJEDNACÍ KÓD

Podlahová	Mřížka	Délka (cm)	Šířka (cm)	Orientace lamel	Materiál a barva lamel	Typ zakončení podlahové mřížky	Povrchová úprava lamel		
P	M	-	- R příčná	20 dřevěná buk 21 dřevěná dub 22 dřevěná mahagon	0 mřížka pro samostatný konvektor 1 konvektor – snížení čela vpravo 2 konvektor – snížení čela vlevo 3 konvektor – snížení obou stran čel	0 nelakovaná 1 lakovaná	Y

Příklad objednacího kódu: PM-10026-R2000Y

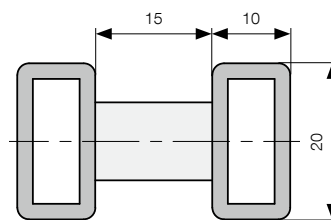
Podlahová mřížka délky 100 cm, šířky 26 cm, v provedení přírodní buk se světlou rozpěrkou, pro samostatný konvektor bez speciálních úprav.



Krycí rámeček profil U elox stříbrný

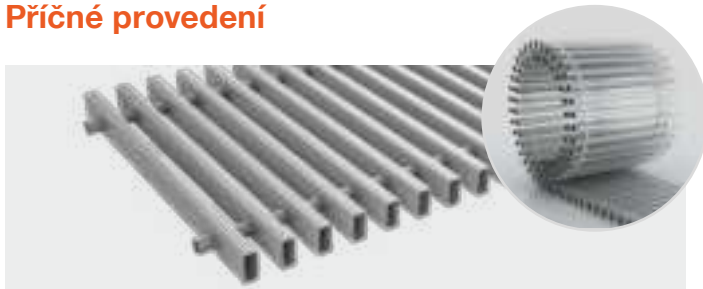


Mřížky z ocelového profilu jsou vyráběny v příčné nebo podélné variantě a vyznačují se vysokou nosností. Jejich využití je vhodné zejména ve veřejných budovách, halách, autosalonech, korydorech apod. Jednotlivé lamely ocelových krycích mřížek jsou jednotlivě oddělovány ocelovými distančními rozpěrkami a vše je lakováno do stejného barevného odstínu. Standardní barevné provedení ocelové mřížky je v odstínu RAL 9006 (šedá), je však možné volit vlastní barevné provedení dle vzorníku RAL.



Rozměry jsou uvedeny v mm.

Příčné provedení



V **příčném rolovacím** provedení ocelových krycích mřížek jsou jednotlivé lamely spojeny pružinou s distančními rozpěrkami v barvě objednané mřížky.



Mřížka se dá srolovat pro jednodušší manipulaci.

Podélné provedení



V **podélném** provedení ocelových krycích mřížek jsou jednotlivé lamely spojené svorníkem s distančními rozpěrkami ve stejném barevném provedení.



Při objednání **podélné/lineární** ocelové krycí mřížky v šířce 400 mm jsou podpěry součástí balení mřížky. U ostatních šířek jsou mřížky samonosné.

OBJEDNACÍ KÓD

Podlahová	Mřížka	Délka (cm)	Šířka (cm)	Orientace lamel	Materiál a barva lamel	Typ zakončení podlahové mřížky	Povrchová úprava lamel			
P	M	-	-	R příčná L podélná	41 ocel	0 mřížka pro samostatný konvektor 1 konvektor – snížení čela vpravo 2 konvektor – snížení čela vlevo 3 konvektor – snížení obou stran čel	6 RAL 9006 9 jiná RAL	Y

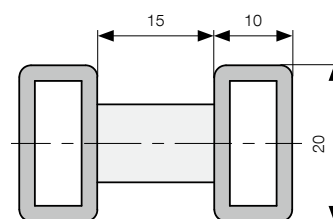
Příklad objednacího kódu: PM-10026-R4106Y

Podlahová mřížka délky 100 cm, šířky 26 cm, v provedení ocel, v barvě RAL 9006 (šedá), typ mřížky příčná, pro samostatný konvektor bez speciálních úprav.

NEREZ



Podlahové nerezové mřížky jsou vyrobeny z nerezové kartáčované oceli AISI 304. Jednotlivé lamely jsou oddělovány distančními rozpěrkami z nekartáčované oceli. Nerezové mřížky se vyznačují vysokou nosností. Použití těchto mřížek je vhodné do luxusních interiérů, veřejných budov, galerií, autosalonů apod. Nerezové krycí mřížky je možné použít pouze do suchého prostředí a vyrábějí se v příčné nebo podélné variantě.



Rozměry jsou uvedeny v mm.

Příčné provedení



V **příčném rolovacím** provedení nerezových krycích mřížek jsou jednotlivé lamely spojeny pružinou s distančními nerezovými rozpěrkami.



Mřížka se dá srolovat pro jednodušší manipulaci.

Podélné provedení



V **podélném provedení** nerezových krycích mřížek jsou jednotlivé lamely spojené svorníkem s nerezovými distančními rozpěrkami.



Při objednání **podélné/lineární** ocelové krycí mřížky v šířce 400 mm jsou podpěry součástí balení mřížky. U ostatních šířek jsou mřížky samonosné.

OBJEDNACÍ KÓD

Podlahová	Mřížka	Délka (cm)	Šířka (cm)	Orientace lamel	Materiál a barva lamel	Typ zakončení podlahové mřížky	Povrchová úprava lamel		
P	M	-	•••	••	- R příčná L podélná	30 nerez	0 mřížka pro samostatný konvektor 1 konvektor – snížení čela vpravo 2 konvektor – snížení čela vlevo 3 konvektor – snížení obou stran čel	0 nelakovaná, broušená	Y

Příklad objednacího kódu: **PM-10026-R3000Y**

Podlahová mřížka délky 100 cm, šířky 26 cm, v provedení nerez AISI 304, nelakovaná, broušená, typ mřížky příčná, pro samostatný konvektor bez speciálních úprav.

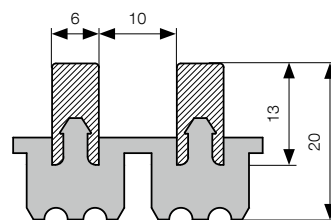


Krycí mřížka v provedení nelakovaná nerez, příčná, krycí rámeček profil F elox stříbrný

THIN



Mřížka Thin je vyrobena z eloxovaného hliníku a je určena výhradně pro podlahové konvektory Thin. Vyrábí se pouze ve variantě příčné (rolovací). Standardní barevné provedení hliníkové krycí mřížky je stříbrný elox. V dalších variantách eloxu je možné volit mezi odstínem tmavý nebo světlý bronz. V případě potřeby jiného barevného provedení je možné lakování práškovou barvou dle vzorníku RAL. Ozdobný krycí rámeček Thin je možné zvolit ve stejném barevném provedení jako krycí mřížku a je součástí podlahového konvektoru Thin. Rámeček F nelze z rozměrových důvodů pro tuto mřížku použít.



Rozměry jsou uvedeny v mm.



hliník/stříbrná hliník/tmavý bronz hliník/světlý bronz hliník/černý

Příčné provedení



Mřížka se dá srolovat pro jednodušší manipulaci.



Krycí rámeček F nelze pro tuto mřížku použít, a to ani dodatečně.

OBJEDNACÍ KÓD

Podlahová	Mřížka	Délka (cm)	Šířka (cm)	Orientace lamel	Materiál a barva lamel	Typ zakončení podlahové mřížky	Povrchová úprava lamel			
P	M	-	•••	••	-	R příčná	50 Thin elox stříbrný 51 Thin elox tmavý bronz 52 Thin elox světlý bronz 57 Thin elox černý	0 mřížka pro samostatný konvektor 1 konvektor – snížení čela vpravo 2 konvektor – snížení čela vlevo 3 konvektor – snížení obou stran čel	0 nelakovaná 9 jiná RAL	Y

Příklad objednacího kódu: **PM-10026-R5000Y**

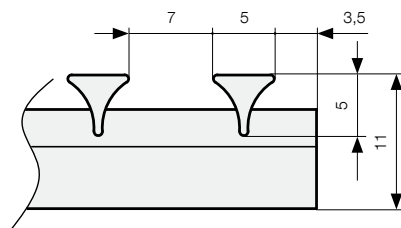
Podlahová mřížka délky 100 cm, šířky 26 cm, v provedení eloxovaný hliník Thin, v barvě stříbrné, typ mřížky příčná, pro samostatný konvektor bez speciálních úprav.

Krycí mřížka
v provedení Thin světlý
bronz, krycí rámeček
Thin světlý bronz

CROSS

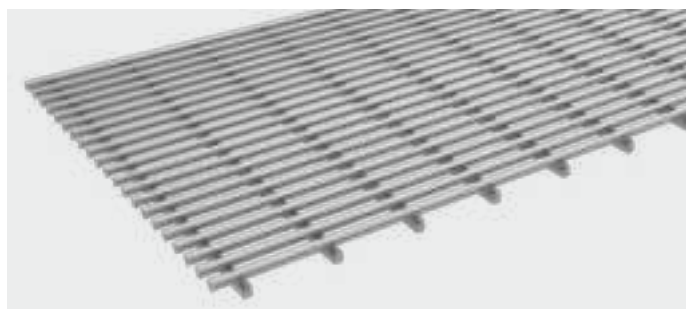


Krycí mřížka Cross je vyrobena z oceli a je vhodná pouze do suchého prostředí. Díky své pevnosti a malému rozestupu lamel je vhodná pro podlahové konvektory instalované zejména v restauracích, barech, lobby a podobných prostorech, kde je potřeba dbát na zvýšenou bezpečnost. Mřížka Cross je standardně lakována v šedé barvě RAL 9006, lze ji také lakovat ostatními odstíny dle vzorníku RAL. Mřížka je pevná a dodává se osazená v podlahovém konvektoru. Vzhledem k přesnému osazení je mřížku nutné objednat zároveň s podlahovým konvektorem. V takovém případě bude podlahový konvektor upraven a zakončen Cross rámečkem (viz obr. str. 125). Krycí mřížka je vhodná na projektová řešení a nelze ji kombinovat s krycími ozdobnými rámečky U, F nebo Thin.



Rozměry jsou uvedeny v mm.

Podélné provedení



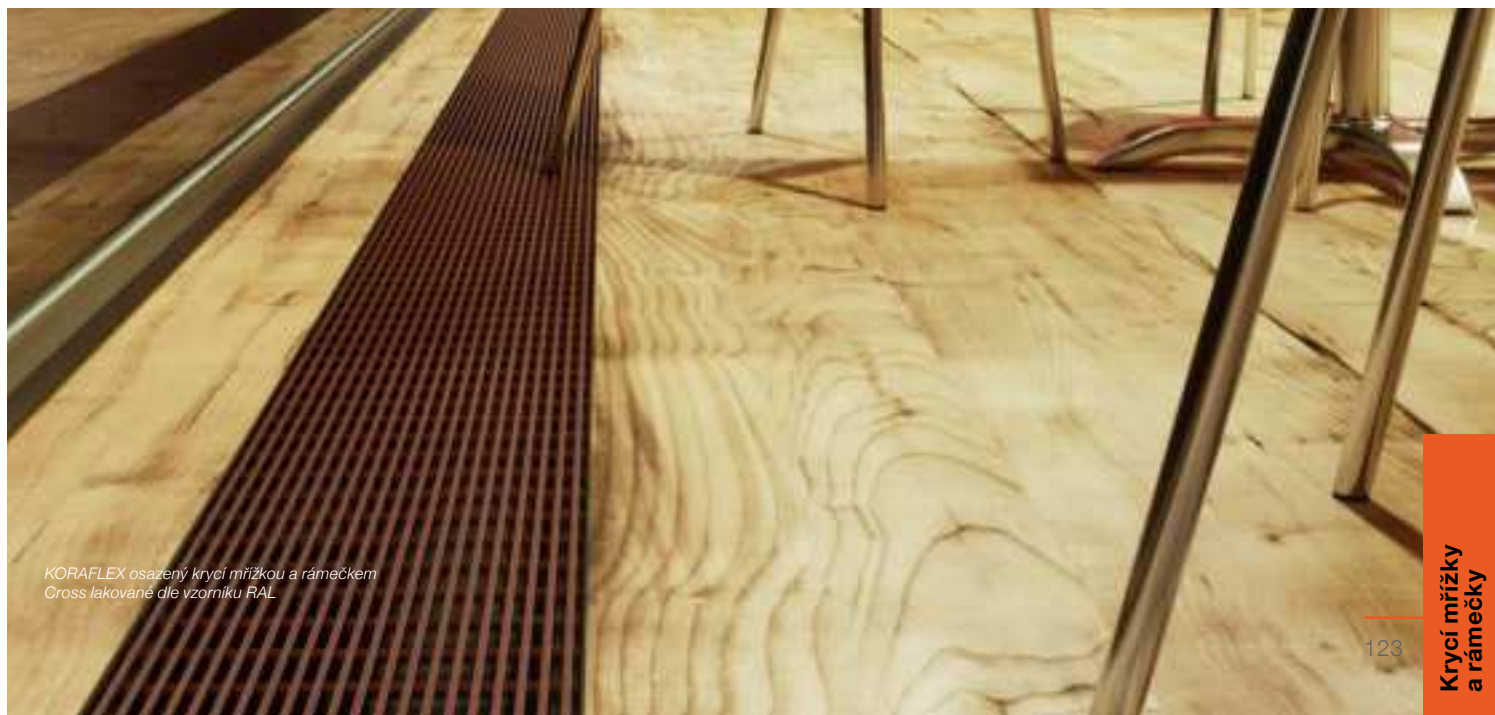
**Krycí mřížka Cross se objednává zakázkově.
Cena a termín dodání budou upřesněny na poptávku.**

OBJEDNACÍ KÓD

Podlahová	Mřížka	Délka (cm)	Šířka (cm)	Orientace lamel	Materiál a barva lamel	Typ zakončení podlahové mřížky	Povrchová úprava lamel			
P	M	-	•••	••	-	L podélná	40 Cross	0 mřížka pro samostatný konvektor 1 konvektor – snížení čela vpravo 2 konvektor – snížení čela vlevo 3 konvektor – snížení obou stran čel	6 RAL 9006 9 jiná RAL	Y

Příklad objednacího kódu: **PM-10026-L4006Y**

Podlahová mřížka délky 100 cm, šířky 26 cm, v provedení Cross, v barvě šedá RAL 9006, typ mřížky podélná, pro samostatný konvektor bez speciálních úprav.

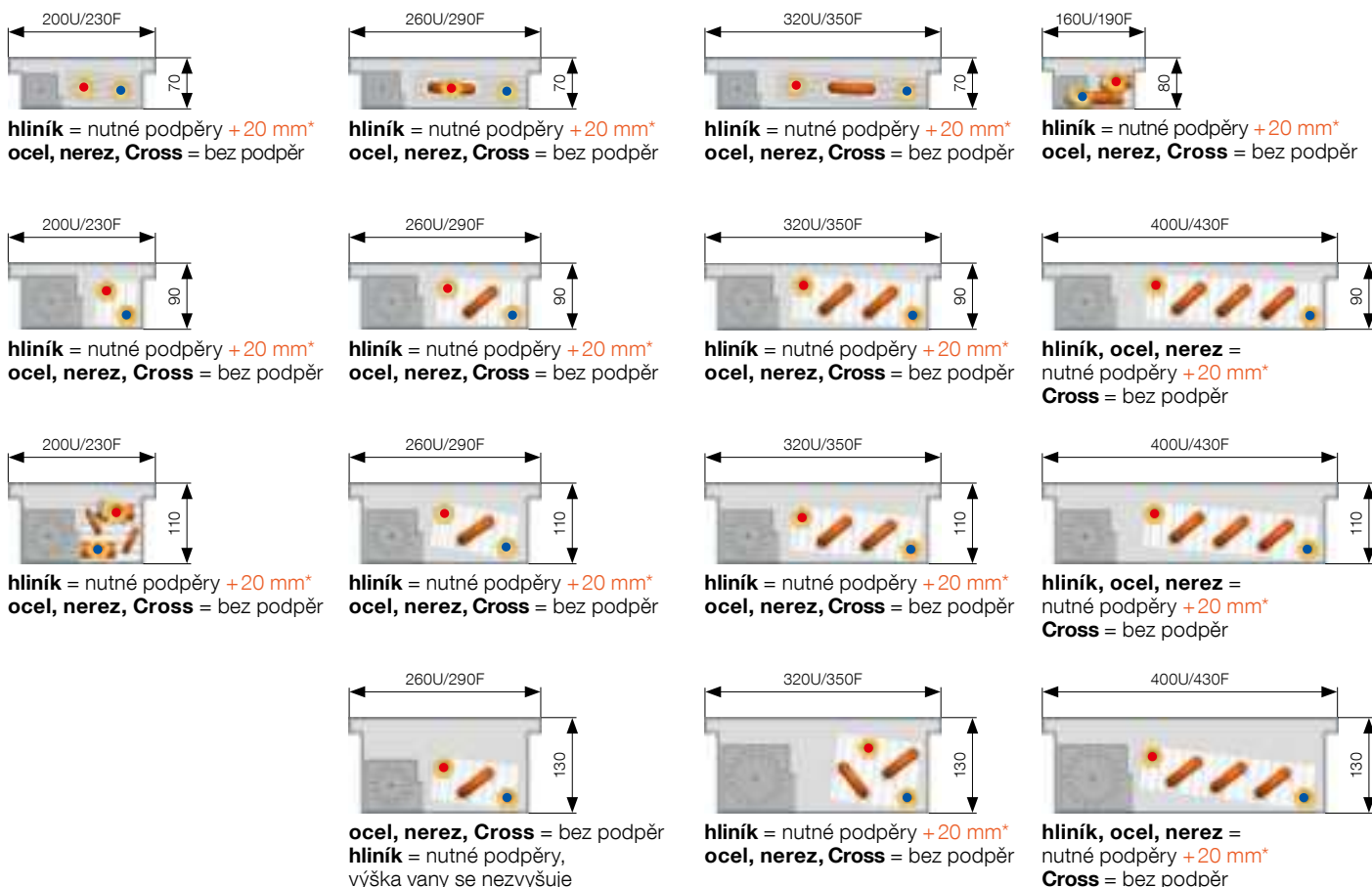


KORAFLEX osazený krycí mřížkou a rámečkem
Cross lakované dle vzorníku RAL

PODPĚRY PRO LINEÁRNÍ KRYCÍ MŘÍŽKU

Při použití podélné krycí mřížky je nutné zvýšit vanu konvektoru následujících modelů FV o 20 mm z důvodu instalace podpěr pro tento typ mřížky. Při objednávání podélné krycí mřížky je nutné do objednačích kódů u všech typů podlahových konvektorů s ventilátorem v položce hloubka vepsat reálnou hodnotu hloubky včetně 20mm navýšení. V případě ocelové a nerezové krycí mřížky do šířky 320 mm nejsou podpěry nutné, mřížka je samonosná. U ostatních modelů je nutná instalace podpěr. Příklad přepočtu rozměru konvektoru při použití podélné krycí mřížky: FVO 200/70 s příčnou mřížkou = FVO 200/90 s podélnou mřížkou.

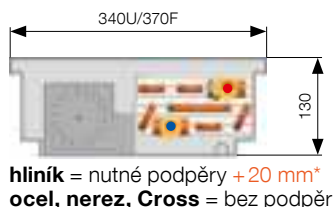
KORAFLEX Optimal-V FVO, Energy FVE



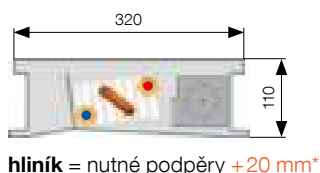
KORAFLEX Variant F2V



KORAFLEX Variant F4V



KORAFLEX Pool-V FVP



* uvedená výška vany konvektoru se zvýší o 20 mm.

KRYCÍ MŘÍŽKY



Výrobní rozměry

Kódové značení	PM-xx/ 14	PM-xx/ 16	PM-xx/ 20	PM-xx/ 26	PM-xx/ 32	PM-xx/ 34	PM-xx/ 40
Výrobní šířka (mm)	128	148	188	248	308	328	388

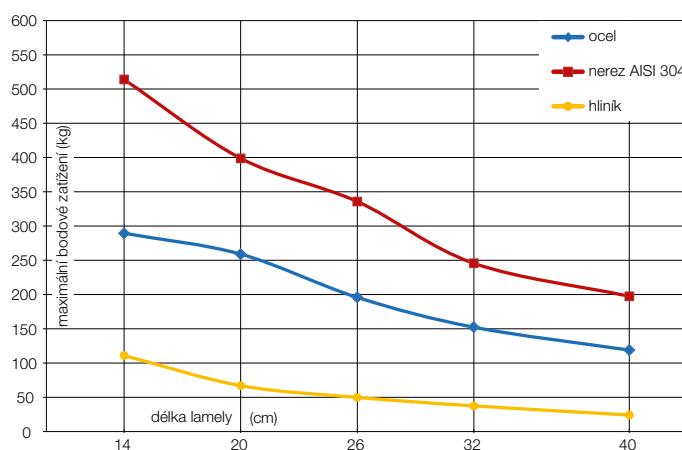
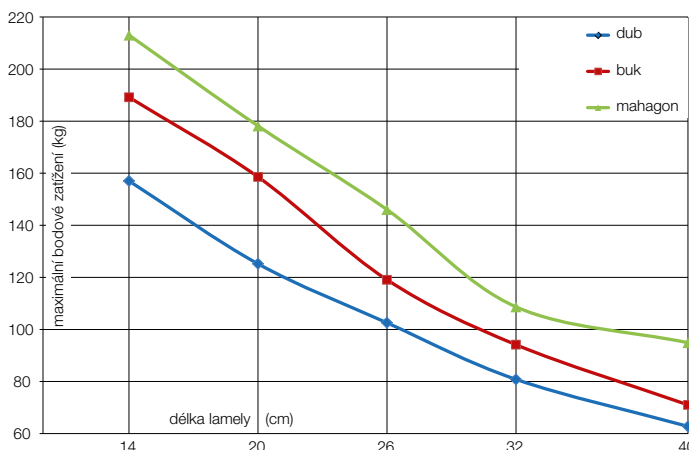
Tolerance +0-1,5 mm. Kódové značení šířky je odvozeno od šířky podlahového konvektoru.

Pozor: Dřevěné mřížky jsou vyrobeny z přírodního materiálu a nelze tak proto vyloučit rozměrové změny v závislosti na teplotě a vlhkosti.

Průtočnost krycích mřížek

hliník	dřevo	ocel	nerez	Thin	Cross
63 %	55 %	60 %	60 %	63 %	58 %

Nosnost



V průběhu testování nosnosti je lamela mřížky položena na dvou podpěrách a uprostřed zatěžována.

U dřevěných lamel jsou uvedeny hodnoty do momentu prasknutí prvního vlákna. U kovových je měřeno do momentu nevratného průhybu.

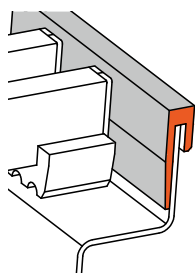
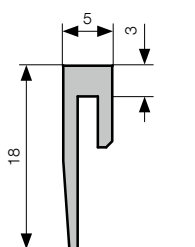
RÁMEČKY



Krycí ozdobné rámečky se standardně nabízejí v profilu U nebo F a v provedení. Rámeček v profilu U včetně rámečků Thin, Cross v provedení eloxovaný hliník stříbrný, černý, tmavý bronz, světlý bronz nebo lakovaný v odstínu RAL dle vlastního výběru. Krycí rámeček v profilu F v provedení eloxovaný hliník stříbrný, černý, tmavý bronz, světlý bronz nebo lakovaný v odstínu RAL dle vlastního výběru. Krycí rámeček je vždy součástí podlahového konvektoru a typ včetně provedení je nutné specifikovat v objednacím kódu. Při zakončení konvektoru přehybem je na přehyb použit materiál vany.

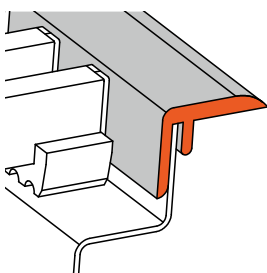
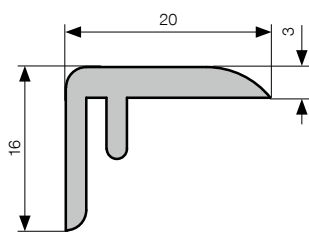
Rámeček U

Standardní

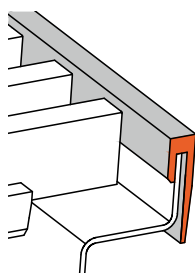
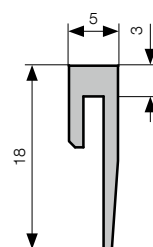


Rámeček F

Volitelné

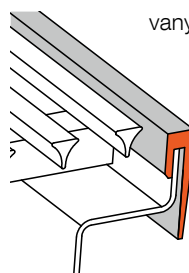


Rámeček Thin

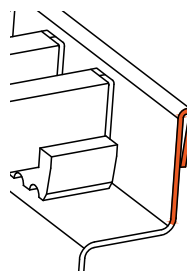
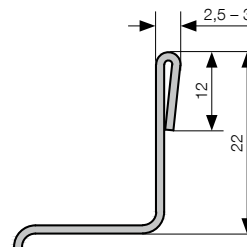


Rámeček Cross

Snížení lemu vany.



Přehyb



Rozměry jsou uvedeny v mm.

Projektová řešení

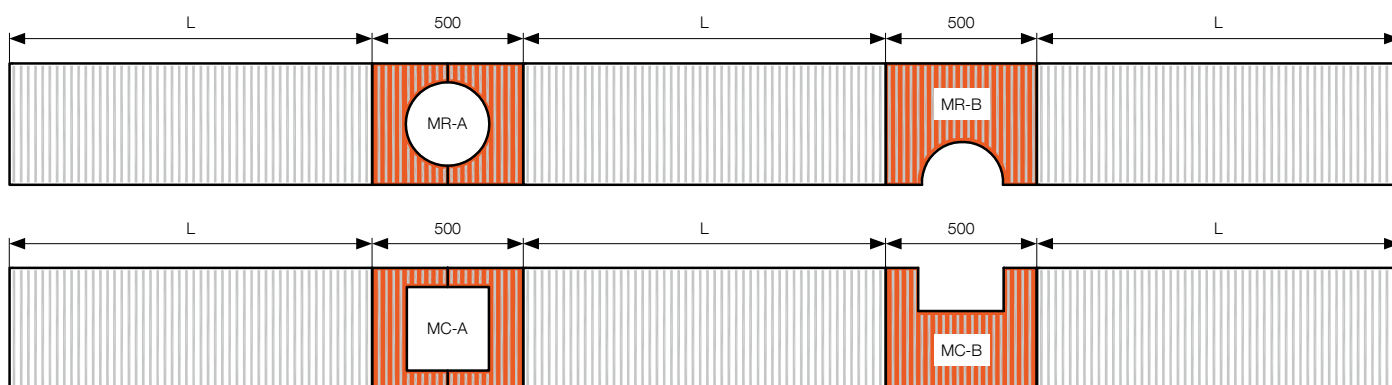
DESIGNOVÉ MODULY



Hlavní výhody designových modulů

- **významné zkrácení času** – od návrhu k realizaci
- **široký výběr** – provedení designového tvaru je možné vybrat ke každé řadě podlahových konvektorů
- **individuální řešení** – designové tvary je možné osadit hliníkovým rámečkem v barvě vybrané krycí mřížky
- **univerzálnost** – pro různé typy interiérů, lze snadno přizpůsobit jakémukoliv architektonickému řešení prostoru
- **design** – jednotný styl a technické řešení pro každý interiér, elegantní kontinuální konvektor podél celé místnosti
- **úspora nákladů** – cenu do projektu či cenové nabídky je možné zkalkulovat přímo z platného ceníku, není potřeba přesné zaměřování na stavbě

Modulární systém slouží snadnému řešení konstrukce konvektorů pro atypické interiéry a k rychlému zpracování poptávky a cenové nabídky do realizačního návrhu. **Ze široké nabídky designových modulů je možné jednoduše a rychle vytvořit požadovanou sestavu podlahových konvektorů přesně pro váš interiér.** Rozsáhlý výběr variant v jednotlivých modulech přináší usnadnění ve sladění technických požadavků s designem interiéru a umožní realizovat i složitější designové a speciální požadavky. Součástí designu řady modulů je kvalita zpracování s důrazem na detail.



L – možnost volby libovolných délek ze všech řad podlahových konvektorů KORAFLEX

Rozměry jsou uvedeny v mm.



DESIGNOVÉ MODULY

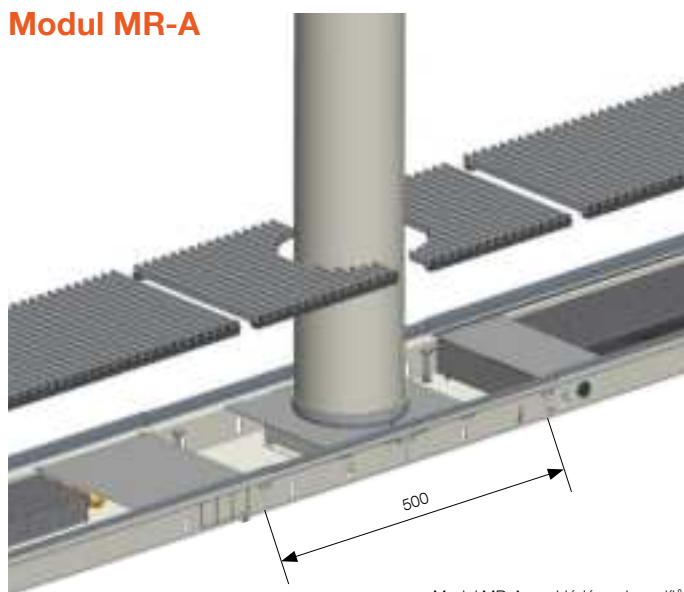
Specifikace

Délka modulu	500 mm
Hloubka modulu	70 mm
Materiál vany	ocelová pozinkovaná vana, černě lakována RAL 9005

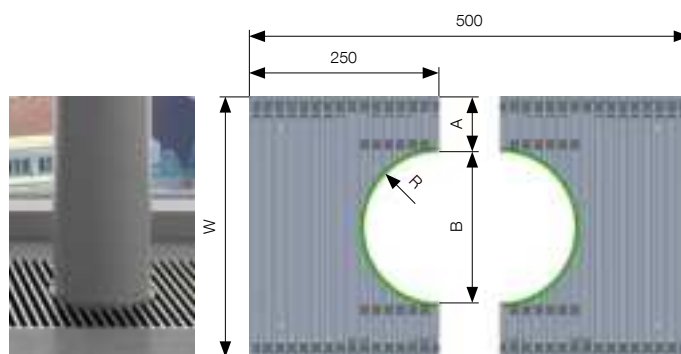
Krycí rámeček	pouze Al rámeček U (elox stříbrný, černý, světlý/ tmavý bronz) nebo lakován dle vzorníku RAL
Krycí mřížka	příčná, podélná (elox stříbrný, černý, světlý/ tmavý bronz) nebo lakována dle vzorníku RAL

Podlahové konvektory, které jsou umístěné mezi moduly, budou vyrobeny v požadované délce dle projektu. Moduly je možné použít k podlahovým konvektorům na přirozenou i nucenou konvekci. Moduly jsou standardně osazeny hliníkovou krycí mřížkou. V případě požadavku na jinou variantu krycích mřížek – ocel, nerez, dřevo, je možné jejich osazení posoudit na poptávku. Do modulového dílu nelze umístit výměník tepla.

Modul MR-A

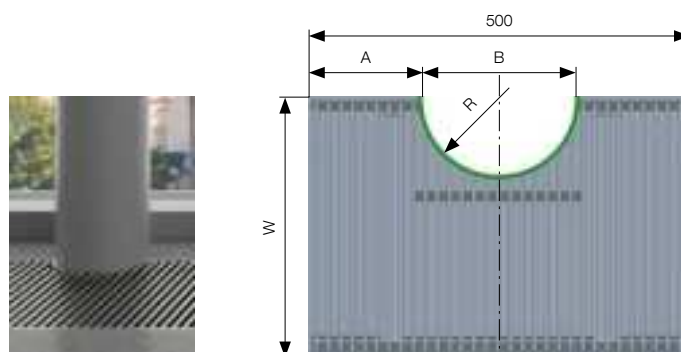
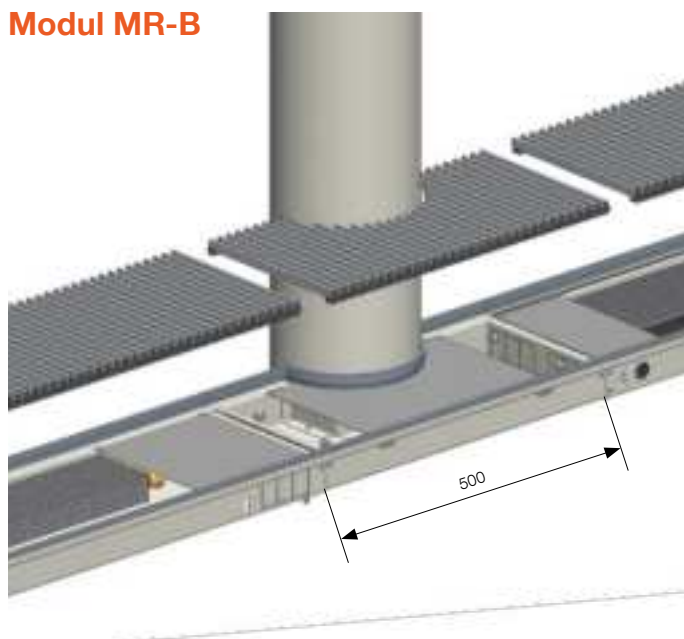


Modul MR-A se skládá ze dvou dílů.



Rozměrová řada	Šířka W [mm]				
	140 160	200	260	320 340	400
A min.–max.	–	60–65	60–95	60–125	60–165
B min.–max.	–	70–80	70–140	70–200	70–280
R min.	–	100	100	100	100

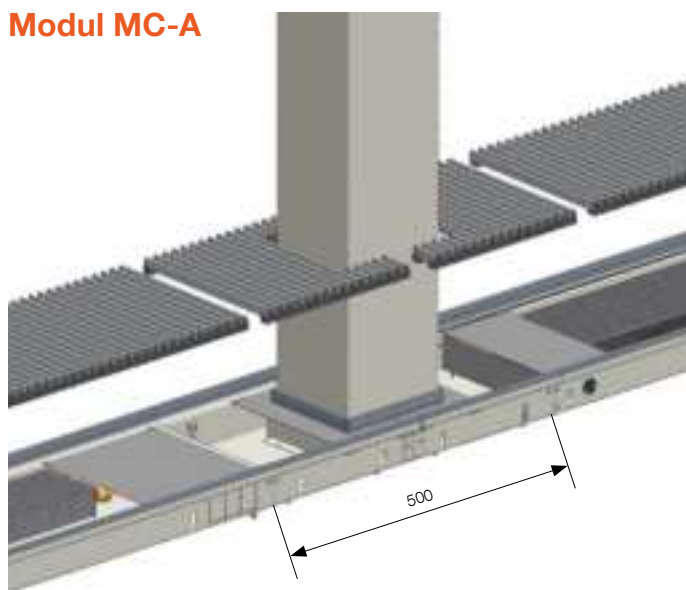
Modul MR-B



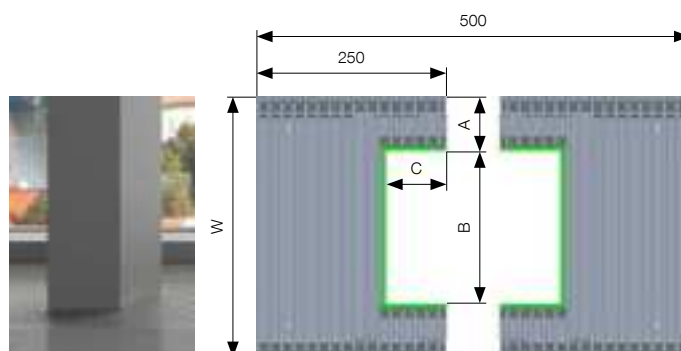
Rozměrová řada	Šířka W [mm]				
	140 160	200	260	320 340	400
A min.–max.	80–370	80–370	80–370	80–370	80–370
B min.–max.	70–340	70–340	70–340	70–340	70–340
R min.	100	100	100	100	100



Modul MC-A

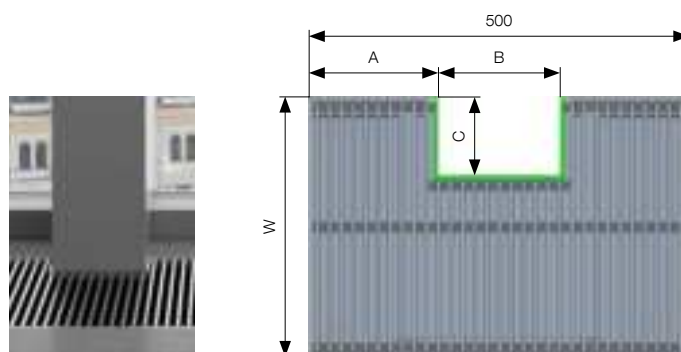
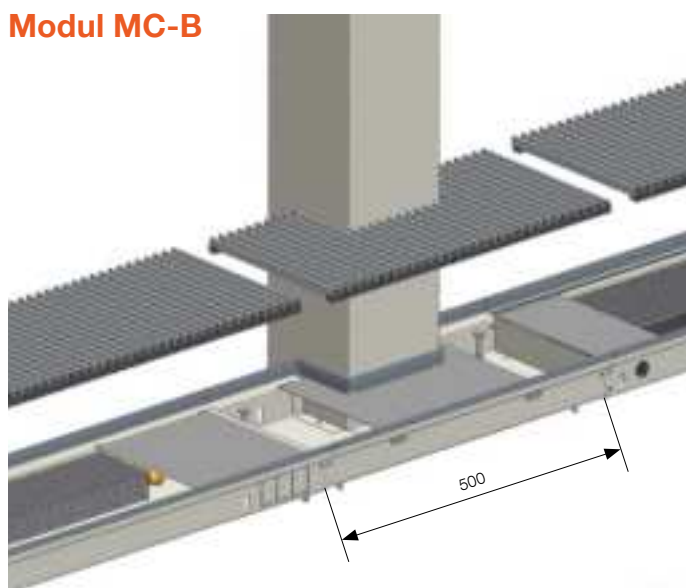


Modul MC-A se skládá ze dvou dílů.



Rozměrová řada	Šířka W [mm]				
	140 160	200	260	320 340	400
A min.–max.	–	60–90	60–150	60–210	60–290
B min.–max.	–	50–80	50–140	50–200	50–280
C min.–max.	–	20–250	20–250	20–250	20–250

Modul MC-B



Rozměrová řada	Šířka W [mm]				
	140 160	200	260	320 340	400
A min.–max.	80–370	80–370	80–370	80–370	80–370
B min.–max.	50–340	50–340	50–340	50–340	50–340
C min.–max.	30–80	30–140	30–200	30–260	30–340

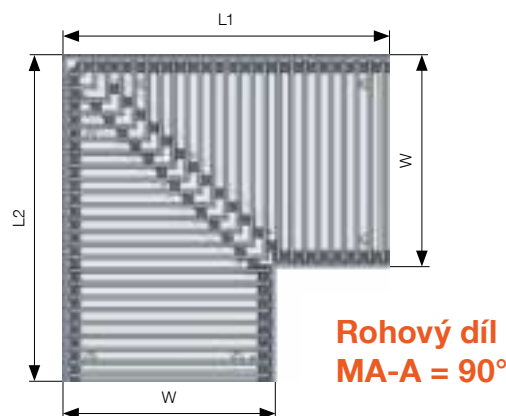
OBJEDNACÍ KÓD PRO MODULY

Typ modulu	Délka (cm)	Hloubka (cm)	Šířka (cm)	Snížení čela	Typ rámečku	Barva rámečku	Orientace lamel podlahové mřížky	Materiál a barva lamel	Povrchová úprava lamel
MRA	050	07	••	0 bez snížení	U profil rámečku U	1 elox stříbrný	R příčná	11 hliník elox stříbrný	0 nelakovaná
MRB				1 snížení na straně přívodů	– bez rámečku	2 elox tmavý bronz	L podélná	12 hliník elox tmavý bronz	9 jiná barva
MCA				2 snížení čela na protější straně od přívodů		3 elox světlý bronz		13 hliník elox světlý bronz	RAL
MCB				3 snížení obou stran		7 elox černý		17 hliník elox černý	
						9 jiná barva RAL			
						0 bez rámečku			

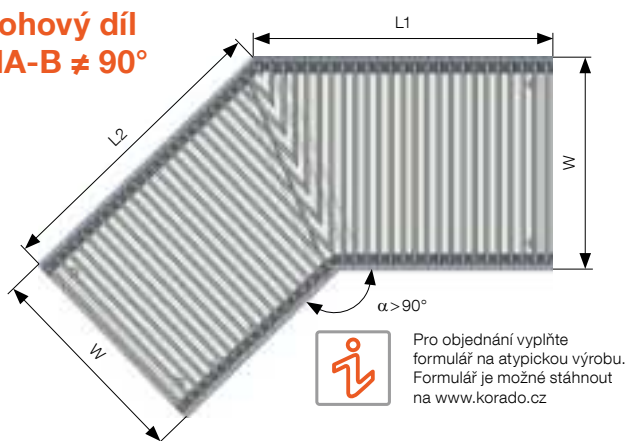
ROHOVÝ DÍL

Specifikace

Délka dle šířky provedení	200–500 mm
Hloubka modulu	70 mm
Šířka provedení	140, 160, 200, 260, 320, 340, 400 mm
Materiál vany	ocelová pozinkovaná vana, černě lakovaná RAL 9005
Krycí rámeček	Al rámeček U nebo F (elox stříbrný, černý, světlý/tmavý bronz nebo lakován dle vzorníku RAL
Krycí mřížka	příčná, podélná (elox stříbrný, černý, světlý/tmavý bronz, nebo lakován dle vzorníku RAL, buk, dub, ocel), nerez a mahagon na poptávku



Rohový díl MA-B ≠ 90°



Rozměrové řady

Délka L1, L2 [mm]	200	300	400	500	500
Šířka kanálu W [mm]	140 160	200	260	320 340	400

Pro zajištění dokonalého propojení podlahových konvektorů KORAFLEX v rozích místnosti je ideálním řešením použití rohových dílů. Rohový díl se dodává kompletní včetně krycí mřížky ve všech nabízených variantách. Do rohového dílu nelze umístit výměník tepla, nemá tudíž vliv na tepelný výkon tělesa a slouží pouze jako designový doplněk. Rohové díly musí být objednávány současně s navazujícími podlahovými konvektory včetně krycích mřížek.

OBJEDNACÍ KÓD PRO ROHOVÉ DÍLY

Typ modulu	Délka (cm)	Hloubka (cm)	Šířka (cm)	Snížení čela	Typ rámečku	Barva rámečku	Orientace lamel podlahové mřížky	Materiál a barva lamel	Povrchová úprava lamel
MAA MAB	...	07	...	0 bez snížení 1 snížení na straně přívodů 2 snížení čela na protější straně od přívodů 3 snížení obou stran	U profil rámečku U F profil rámečku F - bez rámečku	1 elox stříbrný 2 elox tmavý bronz 3 elox světlý bronz 7 elox černý 0 bez rámečku	R příčná L podélná	11 hliník elox stříbrný 12 hliník elox tmavý bronz 13 hliník elox světlý bronz 17 hliník elox černý 20 dřevěná buk 21 dřevěná dub 22 dřevěná mahagon 30 nerez 41 ocel	0 nelakovaná (pro hliník, dřevo, nerez) 1 lakovaná (pro dřevo) 6 RAL 9006 (pro ocel) 9 jiná barva RAL



ÚHLOVÉ A OBLOUKOVÉ PŘÍKONENÍ

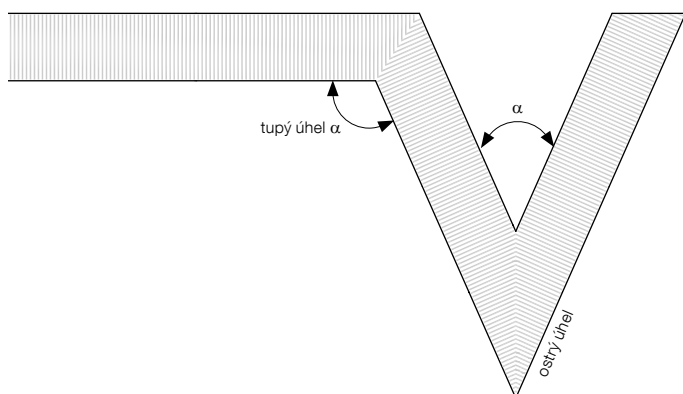


Specifikace

Délka	max. 3 000 mm
Hloubka modulu	70, 90, 110, 130, 150, 190 mm
Šířka provedení	140, 160, 200, 260, 320, 340, 400 mm
Materiál vany	ocelová pozinkovaná vana, černě lakována RAL 9005
Krycí rámeček	pouze Al rámeček U (elox stříbrný, černý, světlý/tmavý bronz) nebo lakován dle vzorníku RAL
Krycí mřížka	eloxovaný hliník – příčná (stříbrná, světlý/tmavý bronz nebo černý elox), dřevo, ocel nebo nerez, nebo lakován dle vzorníku RAL

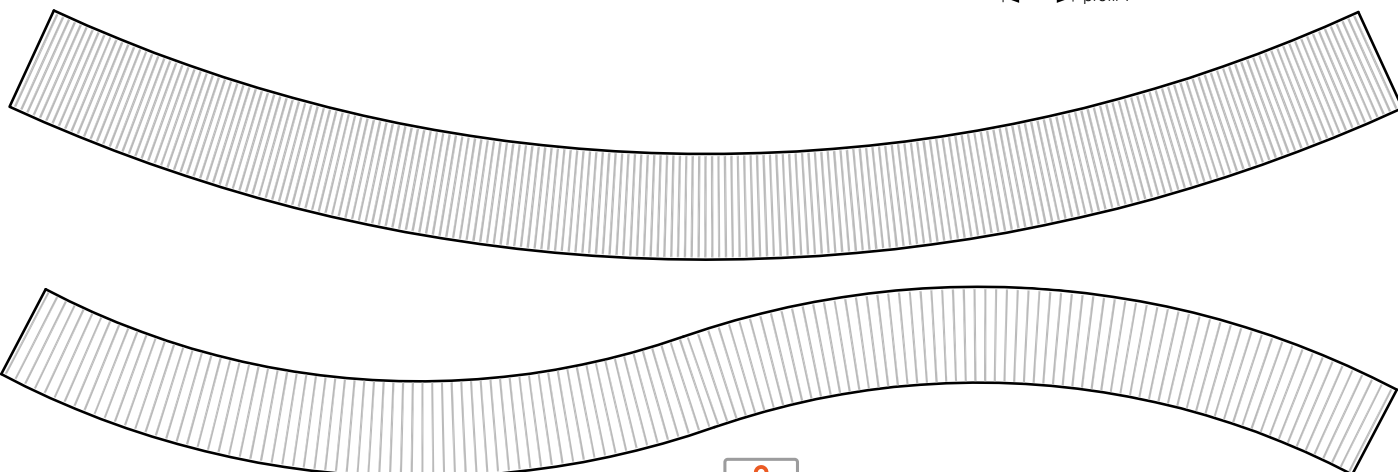
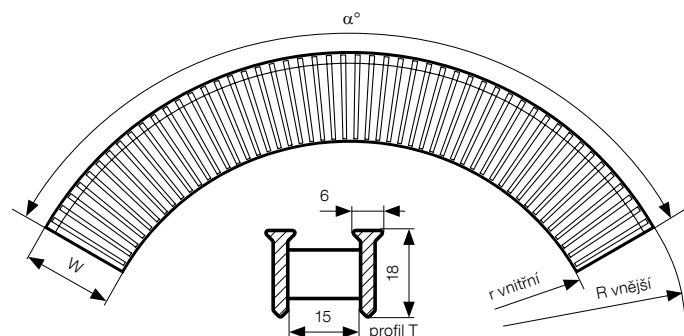
Úhlové provedení

Před přijetím objednávky na designové (atypické) provedení podlahového konvektoru je nutné posouzení možnosti provedení výrobcem. Tepelné výkony nelze garantovat, výrobce může na vyzádání provést odborný odhad tepelného výkonu. U všech tvarů, včetně obloukového provedení, je nutné upřesnit úhel α , vnitřní nebo vnější radius (r – vnitřní, R – vnější) a celkovou šířku (W) odpovídající vyráběným šířkám podlahových konvektorů. Krycí mřížku je nutné objednat vždy současně s designovým konvektorem.



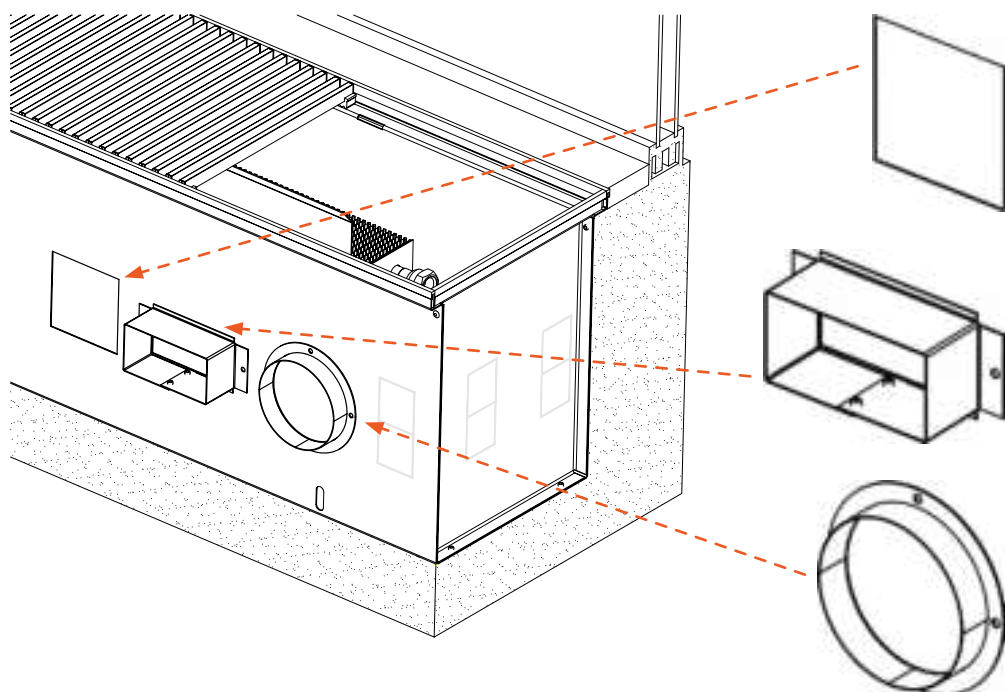
Obloukový díl

Minimální vnitřní poloměr obloukového provedení musí být více než 2 000 mm. Při osazení obloukového provedení hliníkovou mřížkou bude použita hliníková lamela profil T na pružině, viz obrázek, a rámeček U (rámeček profil F nelze z konstrukčních důvodů na obloukový konvektor použít).



Pro objednání vyplňte formulář na atypickou výrobu. Formulář je možné stáhnout na www.korado.cz

PŘIPOJENÍ NA VZDUCHOTECHNIKU



Otvor pro připojení vzduchotechniky

- volitelná úprava konstrukce
- rozměry dle specifikace
- cenová nabídka na poptávku

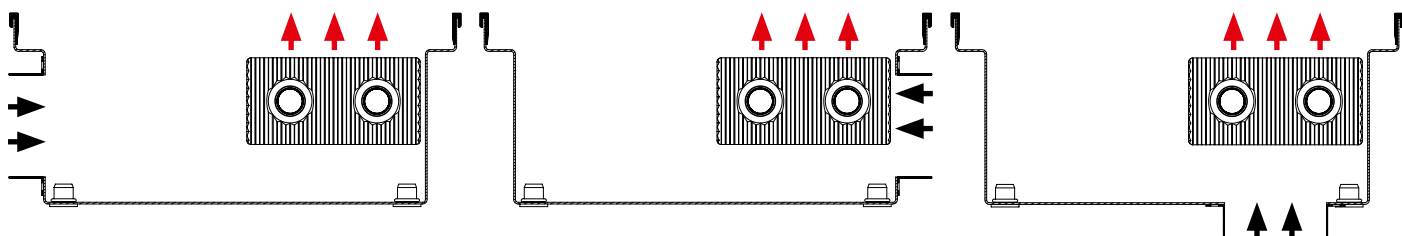
Obdélníková příruba

- volitelné příslušenství
- rozměry dle specifikace
- cenová nabídka na poptávku

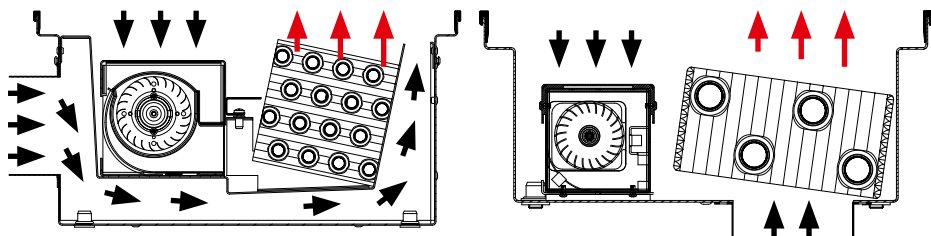
Kruhová příruba

- volitelné příslušenství
- rozměry dle specifikace
- cenová nabídka na poptávku

Konstrukční možnosti pro připojení konvektorů s přirozenou konvekcí FK na rozvody vzduchotechniky



Konstrukční možnosti pro připojení konvektorů s nucenou konvekcí FV na rozvody vzduchotechniky



Konkrétní návrh řešení, cena a termín dodání budou upřesněny na poptávku.



Všeobecné informace a reference

VŠEOBECNÉ INFORMACE O VÝROBCÍCH



Kvalita

Společnost KORADO a. s. je držitelem certifikátu systému řízení kvality dle ISO 9001. Tepelné výkony jsou změřeny dle ČSN EN 16430 ve zkušebnách HLK Stuttgart (DE) a SZU Brno (CZ). Výrobky splňují platná legislativní nařízení. Certifikační proces byl proveden ve Strojírenském zkušebním ústavu Brno (CZ).

Údržba

Konvektory je nutné udržovat v čistotě, zejména před zahájením topné sezóny je třeba odstranit z konvektoru případné nečistoty a prach. U konvektorů s nucenou konvekcí je nutné kontrolovat, zda nejsou ventilátory mechanicky blokovány (zapadlé předměty, vrstva prachu, apod.). Podrobnější informace o údržbě jednotlivých typů podlahových konvektorů naleznete v montážních návodech, nebo v Provozních a záručních podmínkách.

Veškeré materiály k podlahovým konvektorům jsou k dispozici na www.licon.cz v sekci ke stažení.

Záruka

Záruka na výrobek je poskytována 2 roky. Na těsnost výměníku je poskytována záruka 10 let. Kompletní znění Provozních a záručních podmínek naleznete na našich webových stránkách. Společnost KORADO a. s. si vyhrazuje právo na změnu technických specifikací bez předchozího upozornění. Úplné znění Všeobecných obchodních podmínek naleznete na našich webových stránkách.

Pokyny pro přepravu a skladování

Při dopravě je nutné zacházet s tělesy velmi opatrně a měly by být dobře zajištěny a zafixovány proti pohybu a poškození. Přepravní i skladovací plocha musí být suchá a krytá proti povětrnostním vlivům. Zboží není stohovatelné.

Společnost KORADO a. s. si vyhrazuje právo na změnu technických specifikací bez předchozího upozornění.



REFERENCE



UBS Pleyad, obchodní centrum
Saint-Denis, Francie



MCBA Museum v Lausanne,
Švýcarsko



Residence du Lac,
Morges, Švýcarsko



Museum Munch Oslo,
Norsko



Lachta Centr,
Petrohrad, Rusko



Neva Towers Moscow,
Moskva, Rusko



Zolotoy Ostrov Moscow,
Moskva, Rusko



Fyrstikkalléen 1 AS Oslo,
Norsko



The Circle – letiště,
Curych, Švýcarsko



Panorama City,
Bratislava, Slovensko



Ferring,
Kodaň, Dánsko



Panorama Business center,
Bratislava, Slovensko



Polyfunkční centrum Einsteinova,
Bratislava, Slovensko



Harpa koncertní hala,
Rejkjavík, Island



Nordea-Headquarters,
København, Dánsko



Marina Lipno apartmány,
Česká republika



Hotel Ještěd,
Liberec, Česká republika



Landsbankinn,
Reykjavík, Island



World of Volvo,
Göteborg, Švédsko



Museum HC Andersens,
Odense, Dánsko



Sky Tower,
Wrocław, Polsko



Technická univerzita,
Liberec, Česká republika



Letiště,
Brno, Česká republika



Centrála společnosti Celsis,
Litva



Opera House,
Kodaň, Dánsko



Philoro GOLDWERK,
Korneuburg, Rakousko



City Green Court,
Praha, Česká republika



Hotel des Horlogers
Le Brassus, Švýcarsko



Main Point Karlín,
Praha, Česká republika



Muzeum hudby,
Aalborg, Dánsko



Triplex – bytový dům,
Karlovy Vary, Česká republika



Administrativní budova Trinity,
Brno, Česká republika



KORADO, a.s.
Bří Hubálků 869
560 02 Česká Třebová
Česká republika

E-mail: info@korado.cz
www.korado.cz

Ev. č.: 10/24.118.2 CZ