

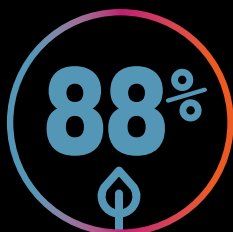


DECENTRÁLNÍ

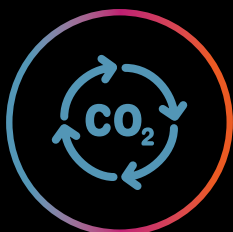
Rekuperační jednotka VENTBOX 800 Public

- čistý vzduch do škol, školek i kanceláří
- vysoká účinnost až 88 %
- automatická kontrola hladiny CO₂
- detekce radonu a relativní vlhkosti

Decentrální rekuperační jednotka **VENTBOX 800 Public** je určená k instalaci v uzavřených prostorách školních budov a dalších veřejných prostor. Splňuje přísné hygienické limity akustických emisí a filtrace vzduchu. **Výkon větrání, nízké akustické emise, kompaktní rozměry a účinná rekuperace tepla umožňují instalaci i v objektech, kde nelze budovat rozsáhlé vzduchotechnické rozvody.**



Vysoká účinnost rekuperace



Automatické řízení provozu dle hladiny CO₂ v místnosti



Nízká spotřeba a minimální hlučnost

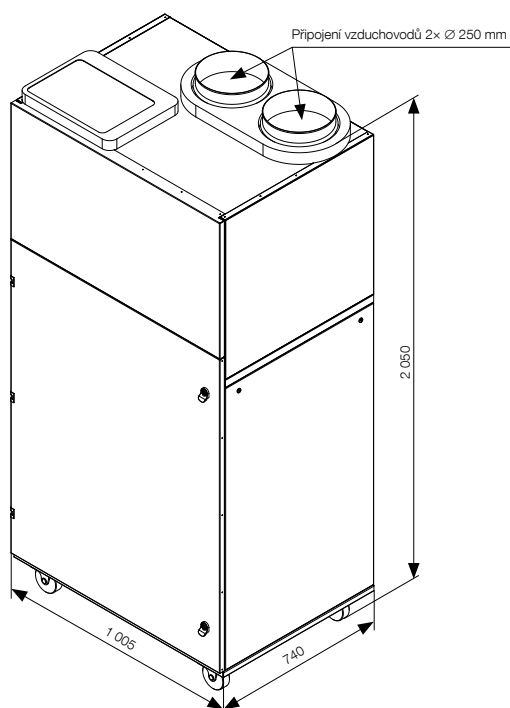


Jednoduchá instalace bez nutnosti vzduchového potrubí

VENTBOX 800 Public

Specifikace

Rozměry	2 050 × 1 005 × 740 mm
Max. průtok	800 m ³ /h
Přehřev	integrováný, celkový maximální příkon 3,5 kW
Jistič	16 A–230 V
Komunikace	Modbus TCP/IP
SFP	0,18–0,29 W/m ³ /h
Ovládání	přes webové rozhraní (časové režimy, automaticky dle koncentrace CO ₂ , radonu a vlhkosti)



Větrací jednotka **VENTBOX 800 Public** disponuje vlastním řešením propojení exteriérových přívodů vzduchu, např. přes okenní výplň. Zakončení vzduchovodů na vnější straně budovy je vždy provedeno s požadavkem na estetický vzhled a funkčnost. Větrací jednotka je osazena účinným tepelným výměníkem a snižuje ztráty tepla, které vznikají při konvenčním větrání „pouze otevřenými okny“ nebo jiným ekonomicky i technicky nevhodným způsobem větrání. **Zajistí trvalé snížení koncentrace CO₂ a maximální eliminaci venkovních pachů pomocí uhlíkových filtrů a přináší komfort čistého a svěžího vzduchu.** Instalace jednotky s entalpickým výměníkem nevyžaduje připojení na odpadní potrubí pro odvod kondenzátu.

Varianta Decentrální rekuperace

- vhodné pro školy, školky, sály, školící střediska, knihovny a kanceláře do 600 m²
- nízká hlukovost (integrováný tlumič hluku do interiéru a exteriéru)
- vysoká účinnost zpětného zisku tepla až 88 %
- verze Premium – sofistikovanější verze jednotky, vybavená unikátními EC motory s funkcí konstantního průtoku, kompenzující tlakové ztráty včetně indikace zanesení filtrů
- decentrální řešení – jednoduchá montáž bez nutnosti instalace rozvodů
- nízká hmotnost, snadná manipulace (vrchní část tlumiče lze od motorové části oddělit)
- volitelný entalpický výměník se zpětným ziskem tepla a vlhka, bez nutnosti odvodu kondenzátu a nutnosti instalace elektrického přehřevu (provoz do –10 °C)
- standardní výměník vybavený automatickou protimrazovou ochranou s inteligentním řízením PTC ohříváče
- filtry třídy F7 s velkou filtrační plochou – pyl, pach, bakterie, plísňe
- automatický by-pass

Varianta Centrální rekuperace

- vhodné pro rodinné domy s vnitřním bazénem, administrativní budovy, školy, školky, kavárny do 600 m²
- jednotka je k dispozici v sofistikovanější verzi Premium, která je vybavená unikátními EC motory s funkcí konstantního průtoku, kompenzující tlakové ztráty včetně indikace zanesení filtrů s připojením na vzduchové rozvody 4x 250 mm
- rozměry 1 270 × 1 005 × 745 mm

Výkon jednotky [%]	Externí tlak [Pa]	Průtok vzduchu [m ³ /h]	El. příkon [W]	SFP [W/m ³ /h]	Účinnost rekuperace	
					Teplota [%]	Vlhkost ηx [%]
Se standardním výměníkem dle ČSN EN 13141-7						
70	50	560	105	0,19	81,8	–
100	100	800	240	0,30	81,6	–
S entalpickým výměníkem dle ČSN EN 13141-7:2011						
70	50	560	106	0,19	77,7	62,5
100	100	800	238	0,30	75,5	56,3



Výrobce: **LICON s.r.o.**, člen skupiny KORADO
Svárovská 699, 463 03 Stráž nad Nisou, Česká republika
e-mail: info@licon.cz www.licon.cz www.korado.cz



Technické změny vyhrazeny.